



76689

209

M O D E L O
D E
U T I L I D A D

para "PORTARROLLOS DE PAPEL HIGIENICO, PERFECCIONADO", a fa-
vor de Don ENRIQUE PASTOR MONTOLIU, residente en BARCELONA,
Bofarull, nº 209.

= . =

MEMORIA DESCRIPTIVA

"El presente modelo de utilidad se refiere a un porta-
rrollos de papel higiénico, perfeccionado.

5. En la actualidad los portarrollos presentan un eje pa-
ra el rollo, el cual se fija en sus cojinetes de apoyo median-
te ganchos extremos de cierre, o bien este eje presenta unos
orificios, en los que penetran por elasticidad los extremos
doblados de una U de alambre. En ambos casos el eje que debe
estar loco sobre sus extremos es frenado unas veces por la
fuerza del elemento de pinza y otras por el gancho resultando
10. su montaje y actuación imperfecto.



- Estos inconvenientes desaparecen con un nuevo portarrollos, el cual presenta sobre la placa soporte dos brazos, terminados en un gancho abierto, que constituye cojinete de apoyo para el eje, cuyos extremos montan en el mismo, comprendiendo
5. la pieza soporte una ranura longitudinal, horizontal, superior en la que gira el bordón extremo de una tapa abatible a presión sobre el rollo, la cual impide que el rollo, en su giro, arrastre el eje y éste salte de los ganchos cojinete, estando esta
10. tapa dispuesta de forma que un saliente de la parte media del bordón, normal a la tapa, quede introducido por detrás de un resorte laminar de la pieza soporte, que tienden siempre a abatir la tapa contra los ganchos.

- Quando se desee cambiar el rollo bastará hacer girar la tapa hacia arriba, hasta un ángulo tope ligeramente superior
15. a 90° para que el resorte pase de su punto de máxima flexión y retenga a la tapa en dicha posición, en cuyo instante se podrá sustituir el rollo con toda libertad, y una vez ello efectuado, bastará una ligera presión que venza dicho ángulo de 90° para que actúe el resorte haciendo que, nuevamente la tapa presione
20. contra el rollo.

Con el fin de facilitar la explicación, se acompaña a la presente memoria una lámina de dibujos, en la que se ha representado un caso de realización que se cita a título de ejemplo.

25. En el dibujo, y en su figura única, es de observar el conjunto del portarrollos visto en perspectiva con sus partes separadas para poder observar su constitución, comprendiendo tres piezas esenciales, la placa soporte 1, la tapa 2, y el eje portarrollos 3.

30. La placa soporte 1, presenta en la misma unos orificios 4 para su fijación y a cada lado un brazo 5, terminado en un

75689



- gancho abierto 6, para alojar los extremos del eje 3. En su fondo presenta la placa una ranura longitudinal 7, muy cerca de su parte superior, y debajo de ella y en la parte central del soporte un trepado 8, de forma rectangular, a través del cual es de apreciar el resorte laminar 9, que termina a la altura superior del trepado, y está unido por remache 10 a la parte posterior de la placa soporte; dicho resorte presenta a la altura del trepado una abertura rectangular 11 y al flexionar pasa fácilmente por el trepado 8.
- 5.
10. La tapa 2 presenta dos nervios laterales 12, entre los que quedan los brazos 5 del soporte, y en su línea de contacto con el soporte un bordón 13 que apoya en la ranura 7 del soporte, cuando se introduce por detrás del resorte 9 una aleta 14 de la tapa, de forma que el resorte al presionar sobre la aleta mantiene la tapa por su bordón contra la ranura, y de que por dicha presión, al girar la tapa, lo efectúe en la misma ranura en la que queda el bordón semialojado y al mismo tiempo un extremo 15 de la aleta queda introducido en el orificio 11 del resorte, guiando el movimiento y haciendo, que, cuando el giro pase de 90°, el resorte actúe en la cara opuesta de 15, y le impida retroceder, precisando para ello el auxilio de una fuerza exterior.
- 15.
20. El eje 3 presenta sobre el mismo unos salientes longitudinales 16, en cruz, para comportar el rollo, dejando a cada extremo un gorrón terminado con una cabeza de tope 17, para impedir los posibles desplazamientos longitudinales.
25. El modelo, dentro de su esencialidad, puede ser llevado a la práctica en otras formas de realización que difieran en detalle de la indicada a título de ejemplo en la descripción, a las cuales alcanzará igualmente la protección que se recaba. Po-
- 30.



756892900

dré, pues, construirse en cualquier forma y tamaño, con los materiales más adecuados por quedar todo ello comprendido en el espíritu de las reivindicaciones.

= . =

N O T A

5. Descrito el objeto y utilidad de la invención, lo que se declara como no divulgado ni practicado en España, comprende las siguientes reivindicaciones:
1. Portarrollos de papel higiénico, perfeccionado, que se caracteriza esencialmente por comprender una placa soporte, una tapa y un eje portarrollos, en el que la placa presenta en sus dos lados unos brazos terminados en ganchos abiertos, actuantes de cojinete del eje, que tiene una sección transversal en cruz con sus extremos de apoyo formando gorriones cilíndricos con botones extremos de tope, comprendiendo la placa en su parte superior y longitudinalmente una ranura y debajo de ella y en la parte media de la placa un trepado rectangular, por el que asoma el extremo de un resorte laminar con un orificio, fijo a la parte posterior de la placa.
 2. Portarrollos, según la anterior reivindicación en el que la tapa ligeramente curvada comprende a cada lado un nervio entre los que quedan situados los brazos de la placa y en su borde posterior un bordón que apoya en la ranura de la misma, donde queda semialojado, y donde permanece presionado al introducirse tras el resorte una aleta de la tapa, de forma que este mantenga la tapa contra los brazos, pero con facultad de girar sobre la ranura, en cuyo giro un extremo de
- 10.
- 15.
- 20.
- 25.

76689 290



la aleta se introduce en el orificio del resorte, hasta que este llega a su flexión máxima durante el giro, en la que la tapa queda bloqueada.

3. Portarrollos de papel higiénico, perfeccionado.

5. Según se describe y reivindica en la presente memoria que consta de cinco hojas foliadas y escritas a máquina por una sola cara, acompañadas de una lámina de dibujos.

Madrid, a 29 OCT. 1959

ENRIQUE PASTOR MONTOLIU.

P. e.

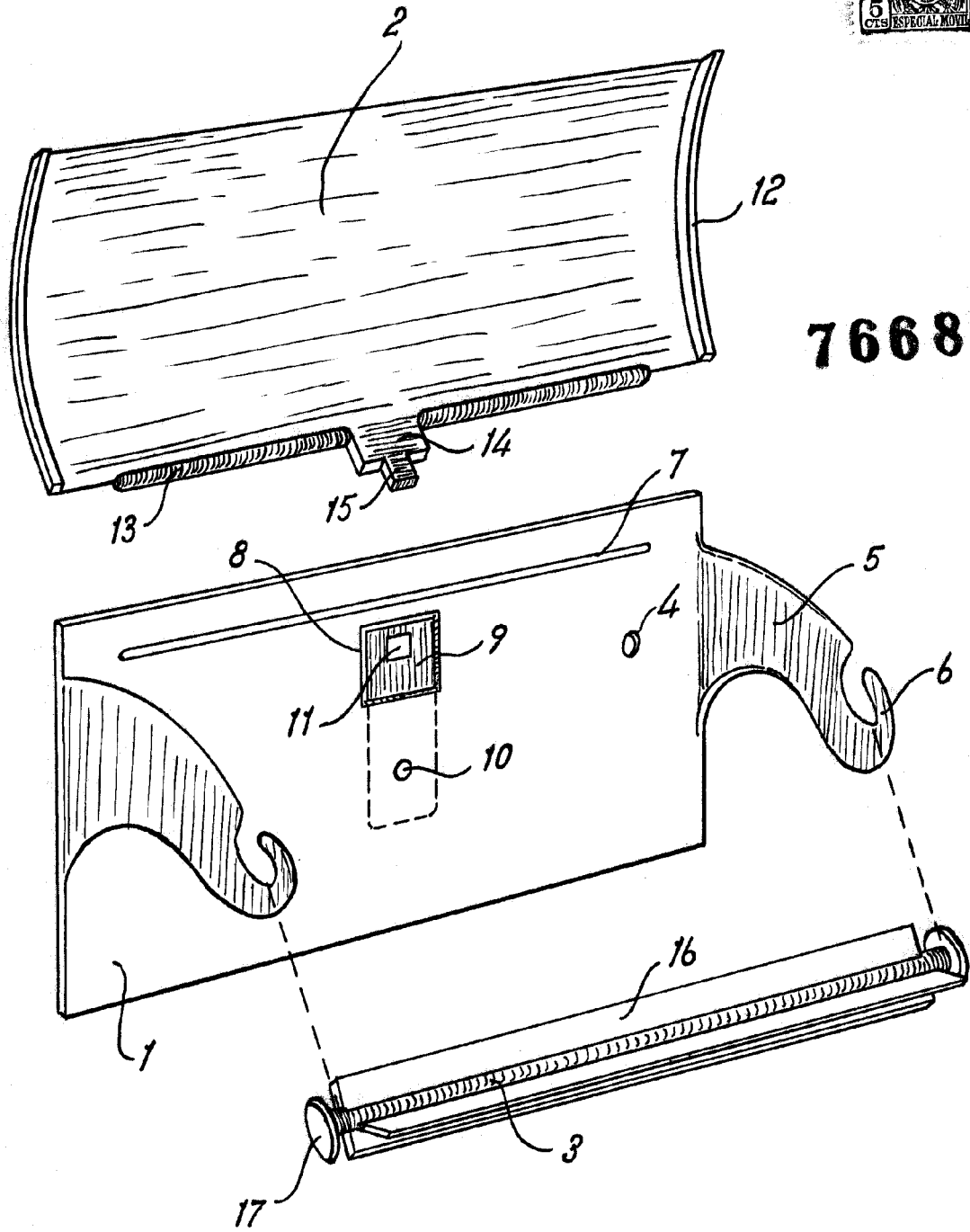
JOSÉ ISERN MONTOLIU

JG/rm.



290

76689



Madrid, 29 OCT. 1959
Jaime Isern

p.p.

