



76676

MEMORIA DESCRIPTIVA del Modelo de Utilidad que, por veinte años en España y posesiones, solicita el Dr. Don José Luis ABEL CID, de nacionalidad española y residente en Madrid, calle Lillas, número 13, para: "NIVEL DETERMINADOR GRADUADOR DE INCLINACIONES, CON POSIBILIDADES DE LECTURA".

--ooOoo--

5 Con aplicación a cualquier género de utilización por parte de industriales, comerciantes, constructores, profesionales de la construcción pública ó privada y particulares en manifestaciones diversas en que se requiere determinar exactamente tanto el aplanamiento horizontal como cualquier gra



29

-2-

76676

do de elevación o descenso, el recurrente ha logrado la construcción industrializable de un nivel determinador provisto de elementos de lectura que aporta a la función de su destino un beneficio y efecto enteramente nuevos, robustecidos con la consistencia y solidez de una construcción idónea dentro del campo de rigurosa precisión necesario.

Se acompaña, para la más exacta ilustración y comprensión, una hoja de planos, cuya

Fig. 1 muestra el nivel en planta y corte frontal, la

Fig. 2 y 3 representan detalles de la suspensión de la aguja indicadora.

En dichas Figs. 1, 2 y 3, muestra en -1- el nivel en su montaje propiamente considerado, construido en material opaco y dotado -2- de una ventana transparente en la que se representa en -3- la graduación correspondiente, apareciendo en -12- orificios centrados determinadores de la horizontalidad absoluta. Complementariamente, la aguja -4- dotada del contrapeso -6- que actuando por gravedad a través del eje descentrable -5- ha de buscar permanentemente el punto de caída determinando en su vértice -4- su aparición centrada en uno de los orificios -12- en caso de horizontalidad o en el grado correspondiente -3- en caso de inclinación de la superficie -7- determinada sobre la base horizontal desconocida -8-.

Complementariamente, en los detalles de las Figs. 2 y 3, se observa la aguja -4- dotada del contrapeso -6- que queda suspendida sobre el eje -5- provisto de



la esfera -9- que circunda la interna -11- del vástago
ó aguja -4- y prevé zonas de desplazamiento -10-10'-
de la citada aguja en sus movimientos determinadores ó
40 imprevistos laterales.

Suficientemente descritas las particularidades, se
hace constar que pueden ser modificadas las proporcio-
nes, dimensiones y proporción, así como en todo cuanto
no altere, cambie o modifique la esencialidad de la in-
45 vención.

El solicitante, se reserva asimismo los derechos
que le confiere el vigente Estatuto sobre Propiedad In-
dustrial en relación con los Convenios Internacionales
para la extensión territorial de este privilegio.

---ooOoo---

50 N O T A. - Se reivindica la propiedad de este Modelo
de Utilidad:

1) - Nivel determinador graduador de inclinaciones, con
posibilidades de lectura, caracterizado porque consta
de una carcasa o estructura construída en material opa-
55 co salvo una zona transparente visible por ambos lados,
dotada ésta de una escala graduada y, en sus vértices,
incluye dos orificios cuyo punto de intersección su-
puesto, coincide con el centro del eje de sustentación
de la aguja.

60 2) - Nivel determinador graduador de inclinaciones, con
posibilidades de lectura, según 1ª reivindicación, ca-
racterizado porque comprende en el eje de sustentación,
dotado de esferas de movimiento loco, una aguja indica



29

73676

65 dora en relación con la escala graduada, la cual, incluye en su extremo opuesto inferior, un contrapeso que actúa por gravedad.

3) - "NIVEL DETERMINADOR GRADUADOR DE INCLINACIONES, CON POSIBILIDADES DE LECTURA"

70 Esta Memoria Descriptiva, consta de cuatro hojas foliadas y mecanografiadas por una sola cara y de una hoja de planos.

Madrid, 29 OCT. 1959

C. A. COMESA
[Handwritten signature]



76673

fig.1

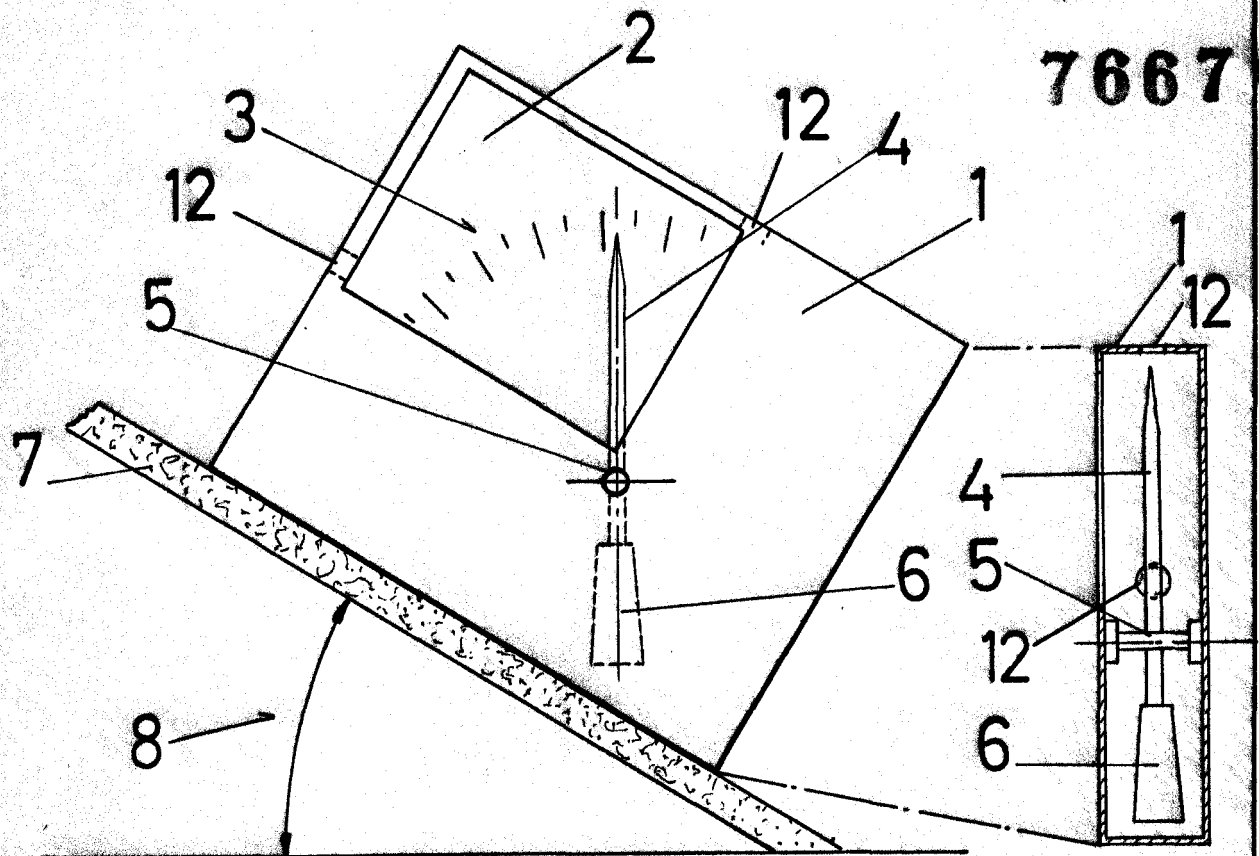


fig.2

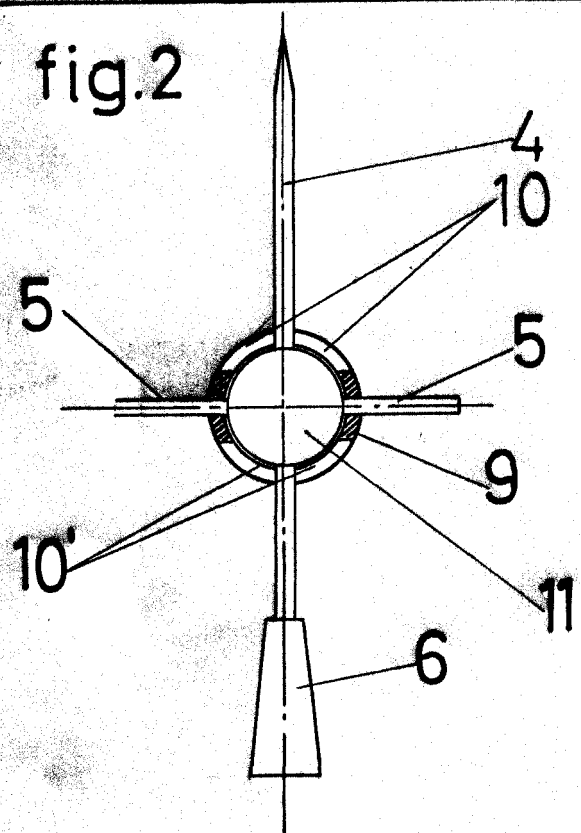
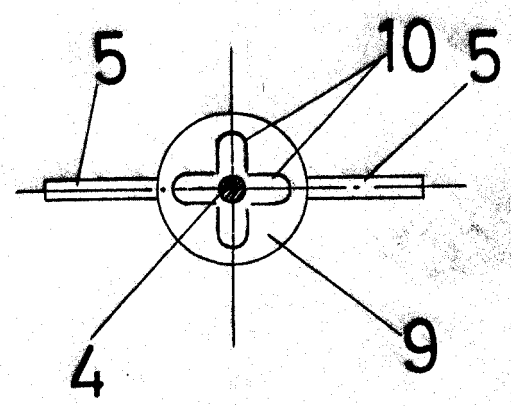


fig.3



escala variable

MADRID, 29 OCT 1959
C. [Signature]