



76669

P A T E N T E D E M O D E L O D E U T I L I D A D

por VEINTE AÑOS

a favor de Don Alejandro VILLA Bas-
s o l s , de nacionalidad española y domiciliado en Mas-
nou (Barcelona), calle Maestros Villá, número 43 , p o r :

"UN DISPOSITIVO PARA EL ENVASE Y SUMINISTRO DE AGUJAS DE
COSER".

M E M O R I A D E S C R I P T I V A

1 El presente Modelo de Utilidad hace referencia a un dis-
positivo perfeccionado, extraordinariamente ingenioso y
práctico, que permite tener las agujas de coser perfectamen-
te envasadas, aseguradas contra toda posibilidad de extra-
5 vio por abandono fortuito del envase, y clasificadas según
su "número" o sección. Por otra parte, el dispositivo cuenta
con una única abertura para la salida de las agujas al exte-
rior, cuya abertura solamente permite el paso de las mismas
una a una, y se dispone en forma desplazable, de manera que
10 en cualquier momento pueda quedar enfrentada con el aloja-
miento concreto del tipo de agujas que se trate de extraer,



76669

evitando en forma absoluta que se produzcan errores en la
elección. Finalmente, esta abertura, en la posición de repo-
so del dispositivo, queda elásticamente retenida en una
posición desplazada con respecto a los alojamientos de las
5 agujas, impidiendo totalmente su salida fortuita, de forma
que bastará abandonar el dispositivo a si mismo para dejar
perfectamente cerrado el conjunto de alojamientos. Se trata,
pues, de un dispositivo que, dentro de su natural modestia,
presenta un gran valor práctico, hallándose llamado a pres-
10 tar un excelente servicio tanto a particulares, como a arte-
sanos y comerciantes.

Por lo demás, la estructura y principales característi-
cas del dispositivo que se registra, serán mas facilmente
comprensibles a la vista de los dibujos adjuntos, en los que,
15 sin caracter limitativo de ninguna clase, se ha representado
un ejemplo concreto de realización práctica del mismo.

En los referidos dibujos:

Las figuras 1 y 2 son sendas vistas, frontal alzada y
superior en planta, respectivamente, del conjunto del dispo-
20 sitivo; y la figura 3 es una vista inferior en planta del
mismo, supuesto quitada la pieza laminar que constituye el
fondo.

Refiriéndonos, pues, a los tales dibujos:

El dispositivo que se patenta se constituye esencial-
25 mente a base de la asociación de dos piezas 1-2, de escasa
altura, que encajan entre sí a modo de una caja y su tapa,
quedando fijadas en forma no desmontable y con posibilidad
de girar libremente una con respecto a la otra. Una de estas
piezas, concretamente, la 2, que actua de caja, conforma una
30 serie de canales o alojamientos lineales 3, aislados entre



78669

si, abiertos por la parte superior, por la que quedan obtu-
rados por la tapa 1, y abriéndose también todos ellos sobre
el borde o pared lateral de la pieza 2 dicha. Esta pieza
presentará, por tanto, una sucesión de aberturas 4 sobre su
5 pared lateral, cada una de las cuales se corresponderá con
uno de los alojamientos 3, dichos. Por su parte, en el re-
borde o pared lateral 5 de la tapa 1, se situa una pequeña
escotadura o ventana 6, de dimensiones análogas a las de
las aberturas 4 antes referidas. Esta ventana 6 constituirá,
10 pues, la única abertura de comunicación del interior del
dispositivo con el exterior, debiendo realizarse forzosamente
a través de la misma la introducción y extracción de las
agujas. Las agujas, como es lógico, se dispondrán en su nú-
mero, bastando hacer girar la tapa 1 con respecto a la base
15 2, hasta hacer coincidir la ventana 6 con la abertura 4
correspondiente al alojamiento que contenga las agujas del
tipo que se precise en cada caso, para poder extraer cómoda-
mente y con toda seguridad una de éstas. A este efecto, es
de notar ^{que} las dimensiones de la ventana 6 no permitirán el
20 paso mas que a una aguja, lo cual evidentemente facilitará
la operación referida. Por último, se dispone un muelle de
cualquier forma y montado bajo cualquier disposición adecua-
da, que obligue elásticamente a la tapa 1 a adoptar una po-
sición con respecto a la base 2, en la que la ranura 6 queda
25 desplazada con respecto a las aberturas 4, de manera que
sin actuar sobre el dispositivo resulte imposible la salida
de las agujas.

De manera preferente el conjunto se fabricará a base de
materias plásticas, constituyéndose la tapa a base de un ma-
30 terial transparente, que permita la inspección del interior,



76669

para poder controlar en todo momento el número y tipo de las agujas que contiene el dispositivo.

En el ejemplo concreto representado en las figuras, la base se compone de dos piezas una circular laminar plana 2^a que constituye el fondo, y otra 2 que conforma los alojamientos 3 pegándose o solidarizándose ambas entre sí por cualquier medio, por una zona central. Por su parte, la pared lateral 5 de la tapa 1 conforma un pequeño reborde ortogonal 7, preferentemente discontinuo, que abraza el borde de la pieza 2, fijando la tapa a la misma, pero permitiendo su libre giro.

Finalmente, la base 2 presenta por su cara inferior, junto al borde, una canal 8 en arco, en la que se aloja un resorte helicoidal 9 que por una extremidad se fija a la base dicha, y por la opuesta a la tapa 1, de manera que para hacer girar ésta con respecto a aquélla deba distenderse el resorte, volviendo el conjunto a su posición primitiva en cuanto cesa la fuerza exterior.

Por lo demás, el conjunto podrá completarse con cuantas indicaciones se consideraran convenientes, o con zonas moleteadas en la tapa y base, que faciliten el manejo, pudiendo en general variar entre los mas amplios límites todo cuanto pueda considerarse que reviste caracter accesorio o circunstancial, relativamente a lo que constituye la esencialidad del dispositivo que se registra.

N O T A

SE REIVINDICA:

1 - Un dispositivo para el envase y suministro de agujas de coser, caracterizado por constar de dos cuerpos que encajan entre sí a modo de tapa y caja, fijados en forma no des-



76669

- montable, con posibilidad de girar libremente uno con respecto al otro, de cuyos cuerpos, el que constituye la base conforma una serie de canales o alojamientos lineales, aislados entre si y abiertos sobre el borde o pared lateral, mientras que en el reborde perimetral ortogonal del cuerpo que constituye la tapa se dispone una escotadura o ventana, dispuesta para coincidir con la abertura extrema de una cualquiera de las canales dichas, permitiendo la salida o entrada de la aguja o agujas correspondientes.
- 5
- 10 2 - Un dispositivo para el envase y suministro de agujas de coser, según reivindicación anterior, caracterizado porque la tapa está elásticamente obligada a adoptar una posición determinada con respecto a la base, en cuya posición la escotadura que se dispone en aquélla se halla desplazada de las aberturas que presenta ésta, de forma que resulta imposible la salida de aguja alguna, a menos que se actue sobre el conjunto venciendo la fuerza elástica dicha.
- 15
- 20 3 - Un dispositivo para el envase y suministro de agujas de coser.

Consta la presente Memoria Descriptiva de cinco hojas mecanografiadas, escritas por una sola cara, numeradas del 1 al 5 y con sus líneas numeradas, a su vez, de cinco en cinco y de dibujos, anexos.

Barcelona, 20 octubre 1959.
P.A.

LEONCIO DEL RÍO CUYAS
P. P.



76669

Fig. 1

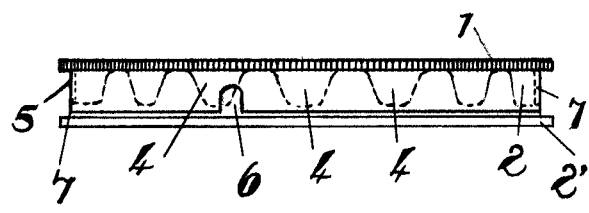


Fig. 2

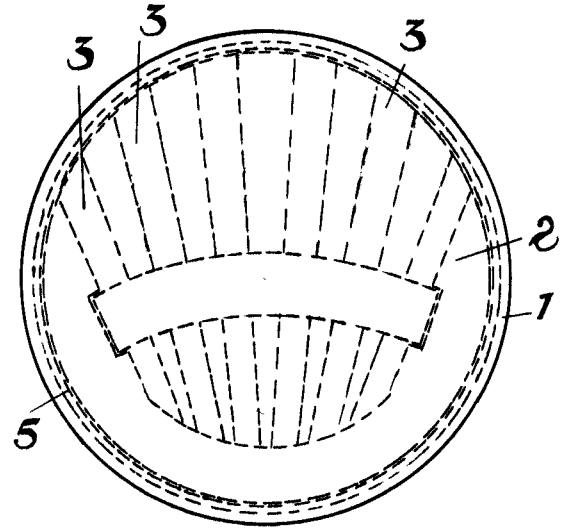
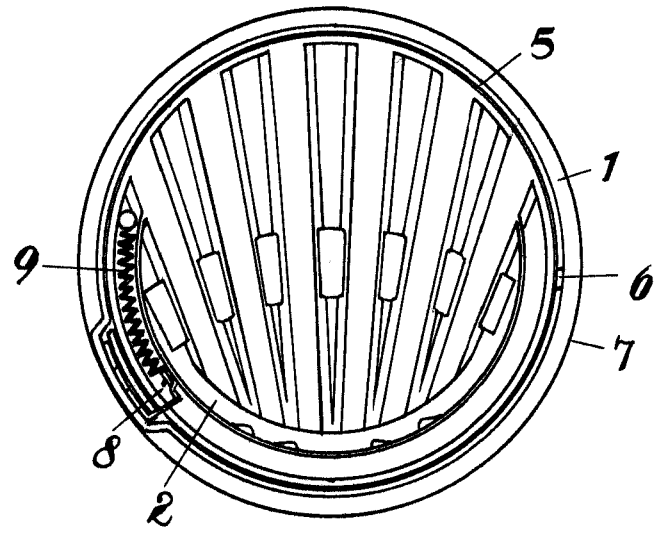


Fig. 3



Barcelona, 20 Octubre 1959.
P. A.

Alejo