



76667

PATENTE  
DE  
REGISTRO DE MODELO DE  
UTILIDAD

por "Una bandeja de quita y pon acoplable a sillas, sillones  
y otros muebles de asiento" - - - - -

a favor de Don Francisco RIERA TORRA, de nacionalidad espa-  
ñola, domiciliado en BARCELONA, Ausias March 21, pral 2ª.

- - - - -

MEMORIA DESCRIPTIVA

La presente memoria descriptiva se refiere a una patente  
de registro como modelo de utilidad de una bandeja aplicable  
en quita y pon, a sillas, sillones y otros muebles de asiento,  
especialmente utilizable en los situados en la vía pública,  
5 con el fin de dotarlos de un sustentáculo de los elementos  
destinados al servicio de una consumición.

Es bien sabido que en plazas públicas, jardines, paseos,  
terrazas y aceras suelen situarse sillas y sillones para pro-  
porcionar asiento al público, sin que resulte cómodo para los  
10 sedentes poder consumir bebidas o refrigerios que, difíciles de  
sostener con la mano, no cabe situar en mesas cuya permanencia  
no está permitida por las ordenanzas en tales lugares porque  
producirían la ocupación de una parte de la vía pública que en-  
torpecería la desahogada circulación de los peatones.

76667

200



La bandeja de quita y pon que constituye el modelo de utilidad a cuyo registro se refiere la presente memoria descriptiva, resuelve totalmente este problema por cuanto permite dotar a tales sillas y sillones transitoriamente de un plano de sustentación de lo necesario para tomar un re-  
5 fresco o refrigerio, incorporable al mueble en forma montable y desmontable con gran celeridad, a pesar de lo cual proporciona una gran estabilidad a lo temporalmente sostenido.

Consiste esencialmente el modelo de utilidad de que se trata, en un tablero sostenible en posición horizontal por un apéndice de él mismo articulable a un órgano fijado al sillón, silla u otro mueble de asiento en forma que le permita girar para variar su posición respecto a la persona que ocupe el asiento.

15 El órgano de articulación del apéndice al mueble de asiento puede ser montable y desmontable en el mismo, así como colocable a la altura preferible.

La descripción de un caso de ejecución práctica del modelo, representado solamente a título de ejemplo en el dibujo adjunto, permitirá hacerse perfecto cargo de cual es la  
20 estructuración esencial de la bandeja de tipo amovible que lo constituye, así como de la utilidad que del empleo de tal tipo de bandeja resulta.

En la figura 1 del dibujo se representa el caso de ejecución de la bandeja que se describe como ejemplo en vista lateral, en alzado, en la figura 2 se representa la misma bandeja vista por debajo, en la figura 3 se representa la misma en vista frontal y en la figura 4 se representa por separado la pieza de articulación de la bandeja al sillón o silla.

Como queda plenamente de manifiesto en el dibujo, el sus-



5 tentador que se registra como modelo de utilidad, se compone de un tablero 1, que en el caso representado es de forma circular pero que puede presentar cualquier otra, dotado inferiormente de un órgano 2 de acoplamiento de los extremos de una horquilla 3 terminal de un soporte acodado 4 que tiene una rama 5 capaz de encajar verticalmente en una abrazadera (figura 4) y apoyarse en ella por un saledizo anular 7. La abrazadera 6 es fijable a uno de los montantes del sillón o silla a que se acople temporalmente la bandeja mediante la grapa en U 8, situable a la altura deseable por medio de un tornillo de presión 9.

15 Se comprende perfectamente por lo que acaba de exponerse, que resulta sumamente fácil acoplar a un sillón, silla o mueble de asiento semejante una bandeja del tipo que constituye el modelo, así como retirarla con igual facilidad una vez ha sido utilizada a modo de mesilla. También se comprende que siendo el soporte acodado giratorio en su apoyo pueda colocarse la bandeja en la posición más cómoda respecto al usuario del asiento.

20 Como es natural, podrán ser variables sin que se altere la esencialidad del modelo, las formas y las dimensiones que se den tanto al tablero como al dispositivo de soporte del mismo para adaptarlas en cada caso a lo que exija el mueble a que deban aplicarse, los materiales empleados en la fabricación de los distintos casos de ejecución del modelo, los medios manuales o mecánicos de producción de las bandejas y sus soportes establecidos de acuerdo con tal modelo, los tipos de sillones, sillas o asientos a que se apliquen y en general cuantas circunstancias puedan variar al producir o emplear los mismos sin alterar la estructuración que se ha

76667

2000



definido como esencial del modelo por ser respecto a la misma de caracter secundario, accidental o accesorio.

N O T A

Por la patente de registro de modelo de utilidad a que se refiere la presente memoria descriptiva se REIVINDICA la propiedad y la explotación exclusiva de:

1.- Una bandeja de quita y pon acoplable a sillas, sillones y otros muebles de asiento, esencialmente constituida por un tablero sostenible en posición horizontal por un apéndice de la misma articulable a un órgano fijado al sillón, silla u otro mueble de asiento en forma que le permita girar para variar su posición respecto a la persona que ocupe el asiento.

2.- Una bandeja de quita y pon acoplable a sillas, sillones y otros muebles de asiento, tal como la especificada en 1, caracterizada por el hecho de que el órgano de articulación del apéndice al mueble de asiento puede ser montable y desmontable en el mismo, así como colocable a la altura preferible

3.- "Una bandeja de quita y pon acoplable a sillas, sillones y otros muebles de asiento".

Consta la presente memoria de cuatro hojas foliadas, escritas por una sola cara.

Barcelona, 20 de Octubre de 1959.

P. p. de Don Francisco RIERA TORRA,



FIG. 3

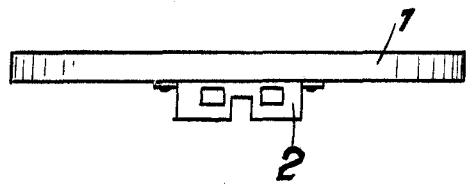


FIG. 1

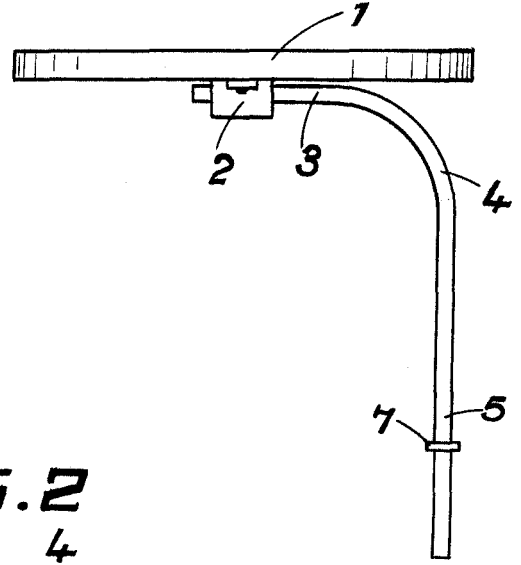


FIG. 4

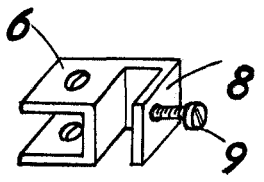
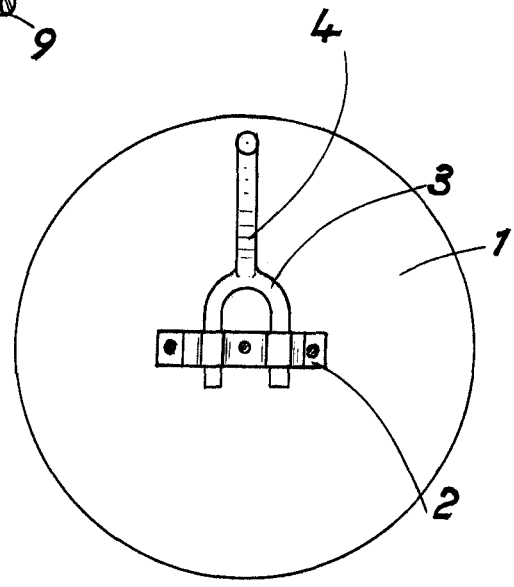


FIG. 2



ESTILO VARIABLE  
Entregado el 10 OCT. 1959