

76663

13



1 76663

x

MODELO DE UTILIDAD

por 20 años

por "UN TACO PERFECCIONADO, PARA TORNILLERIA", a favor de D. Fernando Marchesi Fernández-Herce, de nacionalidad española, domiciliado en Barcelona, Teodora Lamadrid, 38.

=====

MEMORIA DESCRIPTIVA

Se describe en este Modelo de utilidad, un taco perfeccionado para tornillería de características muy originales y que aportan notables ventajas sobre los tipos actualmente conocidos. Estas ventajas, se refieren especialmente, a conseguir una adherencia muy elevada, a las paredes del orificio, consiguiendo una resistencia mucho mayor en la sujeción del tornillo, asimismo, este taco presenta una substancial ventaja en cuanto a la gran facilidad de adaptación a cualquier longitud del orificio.

76663

13 OCT



Esencialmente, consiste en un elemento continuo de material plástico, de forma sensiblemente cilíndrica y dotado de unas estrías longitudinales exteriores dirigidas en el sentido de las generatrices, sensiblemente divididas en tres grupos por otras tantas ranuras de mayor profundidad, dirigidas en el mismo sentido. Este elemento continuo posee un hueco interno que se extiende a toda su longitud y en cuya sección transversal se distinguen tres sectores circulares separados por pares de entrantes en "V".

5. El tornillo queda insertado en los sectores circulares, ensanchándose el elemento hasta adaptarse completamente contra las paredes del orificio en que deba alojarse.

Para su mejor comprensión, se adjuntan, a título de ejemplo, unos dibujos representativos de un taco realizado de acuerdo con el presente Modelo.

10. Para su mejor comprensión, se adjuntan, a título de ejemplo, unos dibujos representativos de un taco realizado de acuerdo con el presente Modelo.

La figura 1 es una vista en perspectiva del taco y las figuras 2 y 3 son secciones longitudinal y transversal del mismo, respectivamente.

15. Según tales figuras, este Modelo consiste en un taco para tornillería, compuesto por un elemento continuo -1-, de material plástico algo flexible, el cual posee exteriormente, múltiples ranuras longitudinales -2-, divididas en cierto número de grupos por otras ranuras paralelas de mayor profundidad -3-, poseyendo este elemento, un hueco longitudinal -4-, cuyo perfil es sensiblemente estrellado, distinguiéndose unos sectores circulares -5-, separados por otros tantos entrantes -6- en forma de "V". El tornillo -7- queda insertado en los sectores circulares -5-, provocando la expansión de los entrantes -6- y por tanto el acañamiento del taco contra las paredes del orificio de alojamiento del mismo.
20. Según tales figuras, este Modelo consiste en un taco para tornillería, compuesto por un elemento continuo -1-, de material plástico algo flexible, el cual posee exteriormente, múltiples ranuras longitudinales -2-, divididas en cierto número de grupos por otras ranuras paralelas de mayor profundidad -3-, poseyendo este elemento, un hueco longitudinal -4-, cuyo perfil es sensiblemente estrellado, distinguiéndose unos sectores circulares -5-, separados por otros tantos entrantes -6- en forma de "V". El tornillo -7- queda insertado en los sectores circulares -5-, provocando la expansión de los entrantes -6- y por tanto el acañamiento del taco contra las paredes del orificio de alojamiento del mismo.
25. Según tales figuras, este Modelo consiste en un taco para tornillería, compuesto por un elemento continuo -1-, de material plástico algo flexible, el cual posee exteriormente, múltiples ranuras longitudinales -2-, divididas en cierto número de grupos por otras ranuras paralelas de mayor profundidad -3-, poseyendo este elemento, un hueco longitudinal -4-, cuyo perfil es sensiblemente estrellado, distinguiéndose unos sectores circulares -5-, separados por otros tantos entrantes -6- en forma de "V". El tornillo -7- queda insertado en los sectores circulares -5-, provocando la expansión de los entrantes -6- y por tanto el acañamiento del taco contra las paredes del orificio de alojamiento del mismo.
30. Según tales figuras, este Modelo consiste en un taco para tornillería, compuesto por un elemento continuo -1-, de material plástico algo flexible, el cual posee exteriormente, múltiples ranuras longitudinales -2-, divididas en cierto número de grupos por otras ranuras paralelas de mayor profundidad -3-, poseyendo este elemento, un hueco longitudinal -4-, cuyo perfil es sensiblemente estrellado, distinguiéndose unos sectores circulares -5-, separados por otros tantos entrantes -6- en forma de "V". El tornillo -7- queda insertado en los sectores circulares -5-, provocando la expansión de los entrantes -6- y por tanto el acañamiento del taco contra las paredes del orificio de alojamiento del mismo.



1.70003
Todo cuanto no afecte, altere, cambie o modifique la esencia del taco para tornillería descrito, será variable a los efectos del presente Modelo.

N O T A.

5. Se reivindica como objeto de este registro por Modelo de utilidad:
- 1.- Un taco perfeccionado, para tornillería, caracterizado por consistir en un elemento continuo de material duro y algo flexible, dotado de múltiples ranuras externas dirigidas en sentido longitudinal, separadas en varios grupos por otras tantas ranuras de mayor profundidad, estando dotado este elemento, de un hueco longitudinal cuya sección transversal posee varios sectores circulares donde se rosca el tornillo separados por unos entrantes en "V" de expansión contra el orificio.
- 10.
- 15.

Sean cuales fueren las circunstancias que concurren en la esencialidad del Modelo de utilidad definido en la anterior reivindicación, cuyo objeto es:

2.- "UN TACO PERFECCIONADO, PARA TORNILLERIA".

20. Consta la presente memoria de tres hojas foliadas, mecanografiadas por una sola cara y del dibujo adjunto.

Barcelona, trece de octubre de mil novecientos cincuenta y nueve.

P.A. de D. Fernando Marchesi Fernández-Herce,

L. DURÁN CORRETJER
P. P.



13:

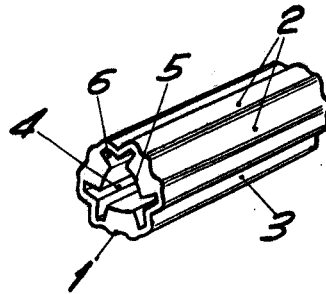


Fig. 1

78663

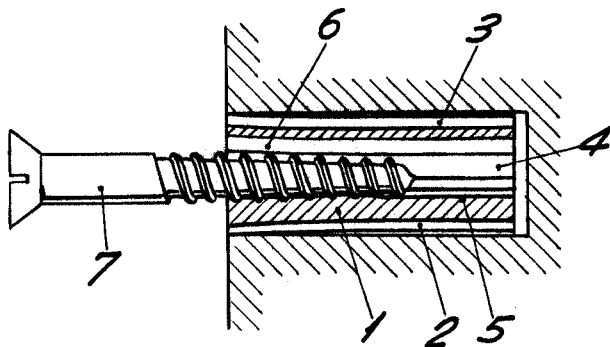


Fig. 2

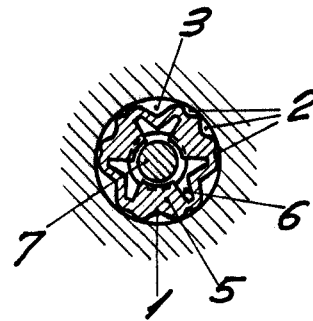


Fig. 3

BARCELONA, 13 OCTUBRE DE 1959

L. DURAN

P.P.