

76641



MEMORIA DESCRIPTIVA

=====

Correspondiente a la solicitud de registro de un Modelo de Utilidad, que por veinte años, se solicita para España y sus Colonias, a favor de Don Pablo ALCON PUEYO y Don Andrés SERRANO FUYOLA, de nacionalidad española, domiciliados en Zaragoza, calle Arzobispo Apaolaza, 5.-----

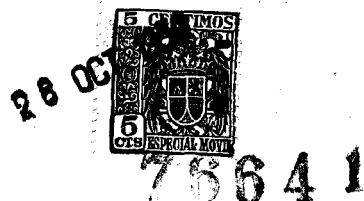
p o r

" BEBEDERO APLICABLE A CIERTOS VASOS "

=====

Existen casos en que es conveniente el beber con lentitud o, cuando se trata de niños muy pequeños, el evitar que el líquido se vierta sobre la ropa.

El objetivo del bebedero aplicable a vasos cuyo borde está ya preparado para recibir la inclusión del bebedero y cuyo modelo de utilidad se solicita, es precisamente conseguir ambas características citadas.



Este bebedero es un platillo de poca altura, cilíndrico liso en su superficie lateral exterior, terminado en un borde de dá apoyo sobre la arista superior del vaso; en un lugar de su circunferencia presenta un levantamiento hueco en forma de lengüeta con cantos redondeados cuya cara superior tiene varias pequeñas aberturas y cuya cara inferior es una sola abertura larga, hay un pequeño taladro en la superficie circular del fondo del platillo en el extremo opuesto del diámetro que parte del punto medio de la lengüeta.

En esta memoria se describe un dibujo que, como ejemplo sin caracter limitativo, se refiere a una realización del bebedero aplicable a ciertos vasos, de acuerdo con el modelo. Cuatro figuras completan las explicaciones:

La figura 1 muestra en perspectiva como el bebedero se sitúa en un vaso.

La figura 2 muestra el bebedero en proyección horizontal, por encima,

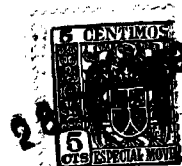
La figura 3 muestra el bebedero en alzado, mitad en vista exterior y mitad en corte según un diámetro, y

La figura 4 lo muestra por su cara inferior.

La pieza está hecha preferentemente en plástico transparente, puesto que de este modo resulta irrompible y permite ver el líquido contenido en el vaso.

De la figura 1 se deduce que el bebedero -1- se coloca introduciéndolo en el vaso -8- hasta que su borde saliente -2- se apoya en la arista superior -9- del vaso.

El bebedero -1- es un platillo con superficie externa cilíndrica recta -3- y lisa para que pueda adaptarse herméticamente en la superficie interna también lisa y cilíndrica recta de la región superior del vaso, Termina en un borde saliente -2-. En un lugar de su circunferencia, este borde tiene un levanta-



76641

40 miento hueco en forma de lengüeta -4-, algo más ancho que el borde mismo. El interior de la lengüeta tiene una abertura corrida -5- en su cara inferior, figura 4; en cambio, en la cara superior, que es la externa, la lengüeta solo presenta en éste ejemplo, figura 2, tres pequeñas aberturas rasgadas -6-. La pared interna de la lengüeta presenta un espesor algo mayor que el resto, para darla total rigidez y resistencia. Un pequeño taladro -7- hay situado en el extremo opuesto del diámetro -10- correspondiente al punto medio de la lengüeta, cuyo objeto es, según puede comprenderse, para dejar paso al aire a medida que por bebida se consume el líquido existente en el vaso.

50 El modo de utilizar el dispositivo se deduce con facilidad. Una vez que el vaso tiene el contenido del líquido deseado, se coloca sobre él el platillo -1- de manera hermética, y así se puede ya beber con lentitud y sin peligro de verter lateralmente, introduciendo la lengüeta -4- entre los labios.

55 En las diversas realizaciones de este bebedero aplicable a ciertos vasos caben variantes en la forma de la lengüeta y de sus agujeros, así como en la utilización de materiales adecuados, dentro de las características que se reivindican.

N O T A

60 EN RESUMEN: El presente Modelo de Utilidad, que por veinte años, se solicita para España y sus Colonias, ha de recaer sobre las siguientes reivindicaciones:

65 1.- Bebedero aplicable a ciertos vasos construido preferentemente en materia plástica transparente, caracterizado porque es un platillo de poca altura, cilíndrico liso en su



70 superficie lateral externa, cuyo borde superior es saliente de apoyo sobre la arista de la boca del vaso; en un lugar de su circunferencia presenta un levantamiento hueco en forma de lengüeta con cantos redondeados cuya cara inferior es una sola abertura y cuya cara superior tiene varias pequeñas aberturas, y en la superficie enteriza del fondo del platillo hay un pequeño taladro en el extremo opuesto del diámetro que parte del medio de la lengüeta.

75 2.- Por último se reivindica, como objeto sobre el que ha de recaer el presente modelo de utilidad, que por veinte años, se solicita para España y sus Colonias, - - - - -

p o 2

" BEBEDERO APLICABLE A CIERTOS VASOS "

80 Todo conforme queda expresado en la presente memoria descriptiva que, consta de cuatro hojas escritas a máquina por una sola cara y dibujos que se acompañan.

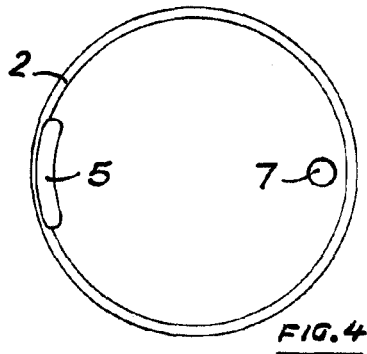
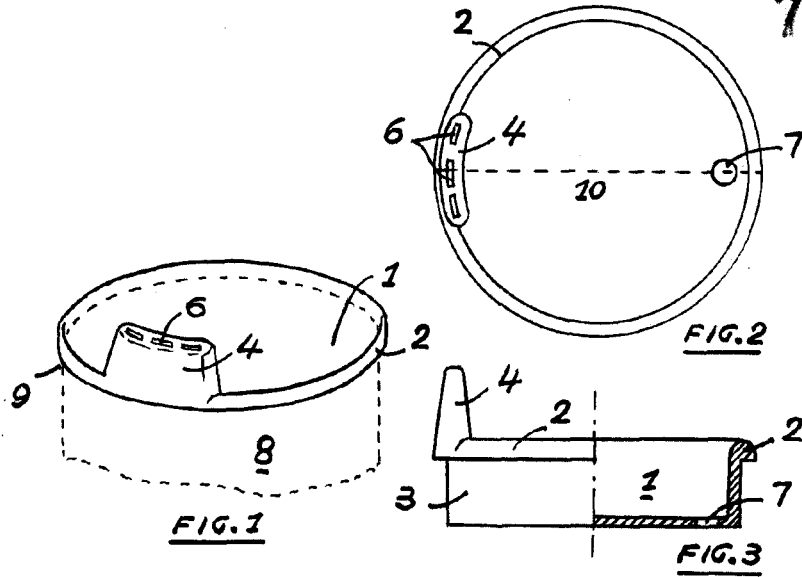
Madrid, 28 de Octubre 1.959

P.A.,

PEDRO FELIU MARRA  
R.P.



7664 1



ESCALA VARIABLE  
MADRID,  
P.A.,

28 OCT. 1959

PEDRO FERRER  
P. F.