

280



MODELO  
DE  
UTILIDAD

76639

por "APARATO DE LUZ FLUORESCENTE DE PARED DE CABACERA DE CAMA", a favor de DON JOSE VEGA URDANOZ, domiciliado en San Sebastian (Guipúzcoa), "Villa Arbaiz-Aldo (Alto de Amara)"

88 -.- 88

## MEMORIA DESCRIPTIVA

El presente Modelo de Utilidad se refiere a un aparato de luz fluorescente de pared de cabecera de cama.

La finalidad de este modelo es iluminar aislada o conjuntamente un techo y/o un lecho según necesidades, siendo su principal aplicación en clínicas para facilitar al paciente luz indirecta mientras su estado no permita la iluminación directa sobre el lecho.

El aparato consta en general de dos tubos de luz fluorescente susceptibles de ser excitados aislada o conjuntamente, encerrados en una cubierta translúcida en diedro de arista horizontal cuya abertura de planos queda enfrentada hacia la pared doblándose en pestaña ambos bordes libres longitudinales de cada plano del diedro, quedando estas pestañas comprendidas entre una caja y un reborde de marco vinculado a la pared.

76639

28 OCT



5. La característica principal de este aparato es la disposición del vínculo de unión de la caja base al marco unido a la pared, así como la de enlace de las armaduras porta-tubo al armazón del aparato, permitiendo la primera una fácil separación del aparato de la pared o de su colocación en la misma, mientras que la segunda facilita la perfecta adaptación de caras abiertas de armadura a los planos respectivos de la cubierta translúcida.
10. En las figuras de la adjunta lámina de dibujos se ilustra una realización del aparato como ejemplo no limitativo.
- En los dibujos:
- La fig. 1ª muestra una sección transversal del aparato, y
- La fig. 2ª una vista de extremo supuesta retirada la cara de testero de la cubierta translúcida que completa la cubrición del espacio de alojamiento de los tubos, mostrando en esta figura un momento de la colocación de armaduras en que aun no ha quedado completamente adaptada tal cubierta a las aberturas emisoras de armadura porta-tubo.
15. En 1 se indica la cubierta de dos planos inclinados asimétricamente respecto al plano medio horizontal, asimetría conveniente ya que permite una mayor verticalidad al haz que incide sobre la cama, con mayor concentración que el haz mas difuso que incide sobre el techo. En 2 y 2' se indican las armaduras porta-tubo 3 y 3'. En 4 y 4' se indican sendas pestañas longitudinales que apoyan en la caja 6 fijada a la pared
20. mediante el marco 5-5' cuyo borde en pestaña hacia dentro comprende contra la caja a las citadas pestañas, quedando así el aparato sujeto a la pared P. El vínculo de marco 5-5' a la caja 6 se realiza por medio de una ranura 7 en ojal alargado en
25. la que penetra el tornillo 8 roscado al citado marco.
- 30.

28 OCT



76639

5. Se comprende pues lo fácil que es vincular o desvincular el aparato de la pared, bastando apretar o aflojar el tornillo 8 para permitir su deslizamiento por la ranura en ojal 7, y estando dicho tornillo dispuesto de manera que no se llega a desprender del marco.

10. En los testeros de la cara exterior frontal de la caja 6, o sea la cara que cierra la cubierta translúcida, se fijan sendas placas 9 para apoyo de extremos de armaduras 2-2' portatubos, llevando los bordes de dichas placas 9 y 9' (la 9' no visible en el dibujo) ranuras 10 y 10' adecuadamente inclinadas en las que penetran respectivos tornillos 11 y 11' roscados a la armadura y que juegan en las ranuras similarmente a como lo hace el tornillo 8 en la ranura 7. Así es factible adaptar la armadura a su cara de cubierta salvando posibles tolerancias de fabricación en dicha cubierta.

20. Dentro de la esencialidad del invento caben variantes de detalle asimismo protegidas. Podrá pues ser el aparato del tamaño longitudinal que convenga, con cubierta cerrada por los testeros del diedro según planos normales o inclinados respecto al eje, según el efecto estético que se desee, siendo la amplitud de zona descubierta de las cajas de armadura de la extensión apropiada a una buena iluminación concentrada o difusa, según la finalidad a conseguir, y accionándose la excitación conjunta o aislada de los tubos por un interruptor conmutador único o vario, para obtener, sea la individual de uno u otro tubo, sea la conjunta. Finalmente, se emplearán los materiales mas apropiados a la función que cada elemento haya de desempeñar.

25.

N - O T A

76639

28 OCT



Descritos el objeto y utilidad de la invención, lo que se declara como no divulgado ni practicado en España, comprende las reivindicaciones siguientes:

5. 1.- Aparato de luz fluorescente de pared de cabecera de cama, particularmente aplicable a clínicas, caracterizado por constar de una cubierta de material translúcido en diedro de arista horizontal, cerrada por ambos testeros, quedando ambos planos de dicho diedro asimétricamente dispuestos respecto a un plano horizontal que pase por la arista, iluminando así amplia zona de techo y mas concentrada del lecho, rematando tales planos sendas pestañas longitudinales que quedan comprendidas entre la cara frontal vertical de una caja de fondo y la pestaña que rebordea hacia dentro el contorno de un marco fijado a la pared, alojándose dentro de la referida cubierta dos tubos paralelos de luz fluorescente soportados por sendas armaduras prismáticas abiertas por la cara lateral que ha de quedar en contacto con el plano correspondiente de la cubierta.
10. 2.- Aparato, según la reivindicación 1, caracterizado por que la caja de fondo se vincula al marco fijado a la pared mediante un tornillo centrado en cada lateral del citado marco, que juega en alargada ranura dispuesta en el correspondiente lateral de la referida caja de fondo de suerte que no se requiere el completo desenroscado del tornillo para permitir la separación del aparato, y asimismo, en ambos testeros de la cara frontal de la mencionada caja de fondo se fijan, según plano normal al de dicha cara, sendas placas dotadas de alargadas ranuras adecuadamente inclinadas por las que juegan respectivos tornillo roscados a los testeros de las correspondientes
- 15.
- 20.
- 25.

76639



cajas de armadura permitiendo también la corrección de posición de tales cajas para salvar posibles tolerancias de fabricación de los planos de cubierta y conseguir la perfecta coincidencia en la adaptación de estos planos al contorno de la cara abierta de armadura delimitando la extensión del haz luminoso a su través pase.

3.- Aparato de luz fluorescente de pared de cabecera de cama.

Según se describe y reivindica en la presente memoria que consta de cinco hojas foliadas y mecanografiadas por una sola cara y de una lámina de dibujos.

Madrid, a 28 de Octubre de 1959.

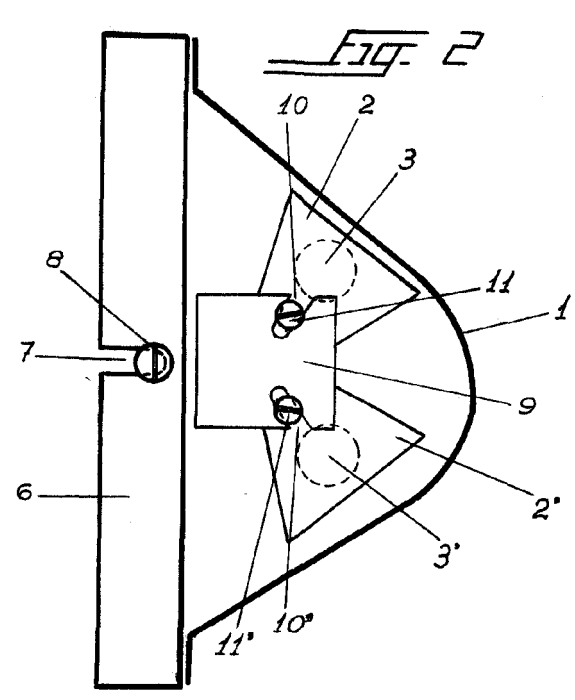
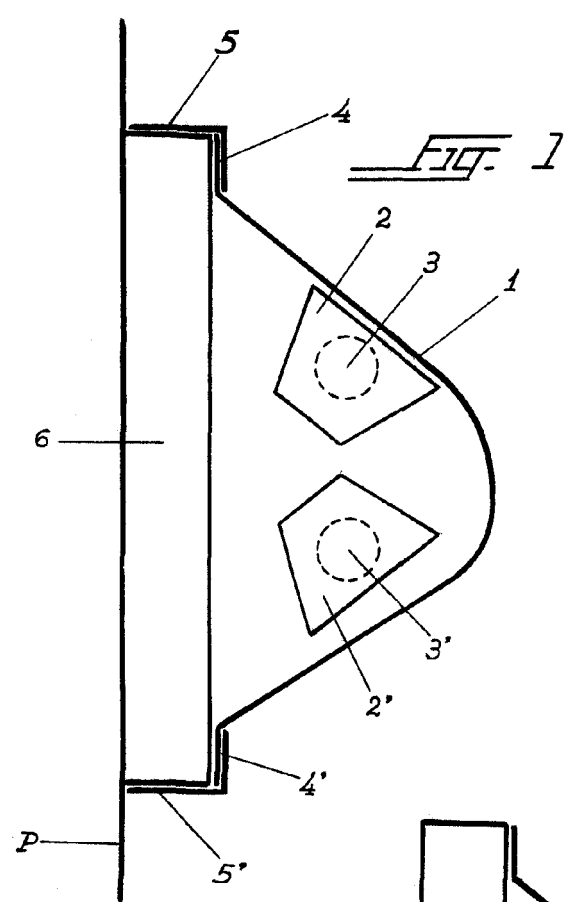
JOSE VEGA URDANOZ.

p. a.

JAME ISERN MIRALLES

76639

28 00



Madrid 28 Octubre 1959

JANE ISERN MIRALLAS

Escala Variable