

76638

76638



28 NOV

MEMORIA DESCRIPTIVA

Correspondiente a un MODELO DE UTILIDAD cuyo registro se solicita por veinte años.

A favor de

Manufactura de Armazones y Gafas, S. A., -MAGSA., de nacionalidad española.

Residente en BARCELONA, -Avda. Puerta del Angel, 40

por:

«DISPOSITIVO PARA LA REGULACION DE LA DISTANCIA INTERPUPILAR DE LAS GAFAS».

7663.8^{MMV}



- 5.- La presente memoria descriptiva tiene como fin la declaración del objeto sobre que ha de recaer el privilegio de explotación industrial y comercial exclusiva en el territorio nacional de un Modelo de Utilidad, conforme a la legislación vigente en materia de Propiedad Industrial que, según expresa el enunciado, trata de un dispositivo que fija a los aros de las gafas al puente de forma que permite un ajuste de la separación de estos a la distancia interpupilar de cada individuo.
- 10.- Como es sabido la separación entre los cristales de las gafas ha de ajustarse a la distancia interpupilar de cada individuo, para lo cual los aros han de estar fijados a la montura de forma que permita la regulación de esta distancia.
- 15.- El procedimiento que se sigue en la actualidad para realizar la fijación de los aros a la montura consiste en emplear tornillos independientes alojados en ranuras de una placa unida a la montura. La posición relativa entre los aros varía al desplazar los tornillos a lo largo de la ranura.
- 20.- Este procedimiento tiene dos inconvenientes, uno constructivo, pues la fijación de la placa a la montura ha de realizarse concienzudamente so pena que ésta se desprenda y otro de montaje, ya que la fijación del aro en su posición definitiva no se realiza cómodamente por estar sujetos los tornillos a posibles torceduras que impiden un buen deslizamiento a lo largo de las ranuras.
- 25.- El sistema de fijación objeto de la presente memoria resuelve perfectamente, tanto los problemas constructivos como los de montaje, al eliminar la placa ranurada sustituyéndola por elementos más sencillos.
- 30.- Con el fin de facilitar la interpretación más exacta del objeto sobre que ha de recaer el presente privilegio, en el plano adjunto complementario de la presente exposición, se representa una forma práctica para la realización industrial



7 3 8 1/2 NOV

y únicamente a título de ejemplo y, por consiguiente, sin carácter exhaustivo sino meramente informativo.

35.-

En este plano:

Fig. 1ª, disposición ordenada de las piezas para su montaje.

Fig. 2ª, detalle de un aro completamente fijado a la montura.

40.-

Fig. 3ª, detalle seccionado de la fijación del aro a la montura.

En las expresadas figuras, las referencias corresponden:

(1).-Barra maestra.

(2).-Patilla.

45.-

(3).-Casquillos roscados.

(4).-Ranura.

(5).-Aro.

(6).-Placa de presión.

(7).-Tornillos.

50.-

La barra maestra de las gafas (1) lleva en su cara interior, o posterior, dos casquillos (3) roscados en su propio interior y unidos a la barra bien por soldadura bien por otro medio cualquiera.

55.-

Los aros de las gafas (5), que tanto pueden ser de celuloide u otro material plástico como metálicos, tienen practicados en su parte superior dos orificios alargados (4) que encajan en los citados casquillos (3), de modo que, una vez hecho el encaje, barra y aros quedan perfectamente ajustados la una contra los otros, pero permitiendo a los aros un movimiento longitudinal de deslizamiento a derecha e izquierda.

60.-

Una plaquita alargada (6), de cualquier material, que va colocada sobre la parte posterior del aro, y que está provista de dos agujeros que coinciden con los casquillos (3), refuerza el conjunto y, tapando parte de los orificios de los aros (4),



76638

65.- facilita la fijación de los tornillos (7) con los que se aprisionan los aros a la barra, dejando entre aquellos la distancia que convenga.

Una variante del dispositivo consiste en substituir los casquillos (3) por espárragos, también soldados a la barra, y los tornillos (7) por sendas tuercas.

70.- Descrita suficientemente la naturaleza del invento y su forma de realización práctica, únicamente cabe añadir que en el conjunto y partes independientes constitutivas del todo son susceptibles modificaciones y cambios de materias, forma y disposición en cuanto estas alteraciones no desvirtúan el fundamento esencial del mismo.

REIVINDICACIONES

1ª).- "DISPOSITIVO PARA LA REGULACION DE LA DISTANCIA INTERPUPILAR DE LAS GAFAS" que se caracteriza por la fijación a la barra maestra, por soldadura o por cualquier otro medio, unos pequeños casquillos roscados interiormente que quedan alojados en el interior de unos orificios ranurados practicados a la distancia conveniente en los aros porta cristales de forma que permiten a estos cierto desplazamiento a lo largo de la barra maestra hasta situarlos en la posición requerida por la distancia interpupilar en cuya posición son fijados por el intermedio de una placa alargada con dos orificios extremos que comprime al aro contra la barra maestra por efecto de tornillos alojados en dichos orificios que roscan en el interior de los casquillos.

2ª).- "DISPOSITIVO PARA LA REGULACION DE LA DISTANCIA INTERPUPILAR DE LAS GAFAS" que se caracteriza por unos pequeños espárragos roscados fijados a la barra maestra de forma que alojados en orificios ranurados situados a la distancia conve-

76638



95.- niente de los aros, permiten a estos cierto desplazamiento a lo largo de la barra maestra hasta situarlos en la posición conveniente, en cuyo lugar son fijados por intermedio de una placa alargada dotada de orificios extremos y unas pequeñas tuercas que roscan en los mencionados espárragos.

100.- 3a).- "DISPOSITIVO PARA LA REGULACION DE LA DISTANCIA INTERPUPILAR DE LAS GAFAS".

La presente memoria descriptiva consta de cinco hojas foliadas y mecanografiadas por una sola cara, componiendo un total de ciento cuatro líneas, incluidas éstas.

Madrid, 28 de Octubre de 1.959.-

ANTONIO ESCOBIA
P. R.

76638



28 NOV

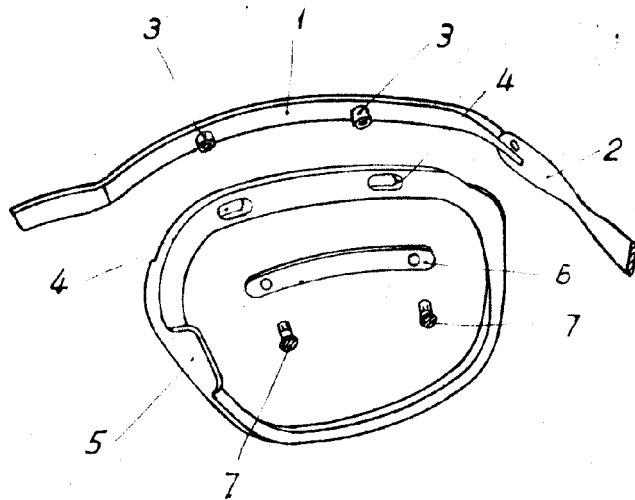


Fig. 1

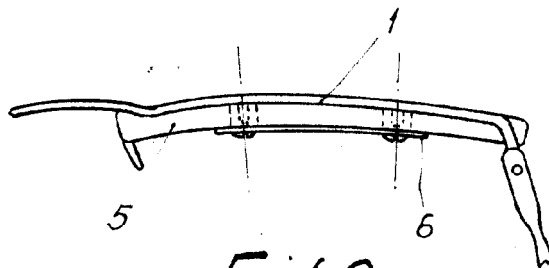


Fig. 2

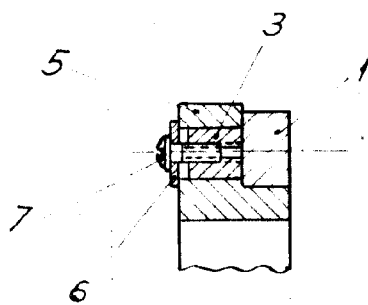


Fig. 3

Madrid, 28 de Octubre de 1959

ARTURO
P.R.

Escala variable