



76633

MODELO DE UTILIDAD  
-----

por V E I N T E años  
a favor de Industrias Zala S.L.  
residente en Zaragoza, Coruña 59  
de nacionalidad española  
por:  
"DISPOSITIVO DE ALARMA EN COCINAS DE GAS"

M e m o r i a   d e s c r i p t i v a  
-----

5.- La presente invención se refiere a un dispositivo de alarma en cocinas de gas que responde a un principio de trabajo y constitución completamente distinto de todos los sistemas conocidos hasta el presente, mejorando a los aludidos sistemas antiguos, tanto en su funcionamiento como duración y economía de fabricación.

10.- Esencialmente comprende esta invención un dispositivo por medio del cual, dada la especial concepción del mismo, al ponerse en funcionamiento los elementos que lo integran y movidos por la fuerza que proporciona el gas en libertad hace que la presen-



cia de este sea delatada por medio de una luz piloto estratégicamente colocada.

Para la mejor comprensión de la presente invención, se acompaña una hoja de planos en los que la figura representada, nos muestra una vista en sección del aludido dispositivo y la numeración que en ella consta, tiene el siguiente valor:

5.-

- 1.- Cazoleta colectora del gas sin orificios de salida.
- 2.- Resaltes periféricos practicados en la superficie de la cazoleta -1-.

10.-

- 3.- Cubierta del conjunto.
- 4.- Casquillo en el que se aloja la cazoleta -1-.
- 5.- Nervio aislante.
- 6.- Lengüeta.
- 7.- Punto de contacto de la lengüeta -6-.

15.-

- 8.- Fijación de la lengüeta -6-.
- 9.- Punto de fijación de la lengüeta -12-.
- 10.- Cable conductor del polo negativo.
- 11.- Cable conductor del polo positivo.
- 12.- Lengüeta.

20.-

Para la utilización práctica de esta invención tenemos la cazoleta -1- adaptable a la salida del gas, por lo que al experimentar este su fuga, tropieza con la resistencia de la superficie -2- convenientemente estriada y que dado la sensibilidad de este sector, la fuerza de dicho fluido tiende a elevar la

25.-

aludida superficie de la cazoleta, arrastrando entonces siempre hacia arriba al nervio aislante -5- y este a su vez lo hace con la lengüeta -12- conductora del polo positivo -11-, permitiendo relacionarse con la lengüeta -6- a través de su punto de contacto -7- y conductora del polo negativo -10- formando como conse-

30.-

cuencia circuito y haciendo lucir la luz piloto dispuesta al ca-



so, quedando montado en conjunto en el respectivo casquillo -4- de naturaleza aislante y cubierto por la tapadera -3- de idénticas cualidades.

5.- Las ventajas del nuevo dispositivo son evidentes, puesto que su fabricación será económica, su montaje rápido y sin posibles errores y finalmente su utilización, agradable, estética y cómoda.

10.- Serán independientes del objeto de la presente invención, los materiales, forma, colores y dimensiones, tanto absolutas como relativas y en general todo cuanto no altere, cambie o modifique la esencialidad de la invención.

15.- Descrita suficientemente la naturaleza y objeto de este Modelo de Utilidad, se hace constar que las características esenciales sobre las que han de recaer la concesión del mismo, están comprendidas en las siguientes:

REIVINDICACIONES

20.- 1º.-Dispositivo de alarma en cocinas de gas, caracterizado por comprender una cazoleta, adaptable a la fuente suministradora del gas, que cuenta con una superficie completamente cerrada y de naturaleza sensible, sobre la que descansa un nervio aislante que al recibir presión hacia arriba, logra unir sendas lenguetas comportadoras de polos enfrentados, originando con ello el cierre de un circuito eléctrico que pone en marcha una señal de alarma, adaptándose este conjunto en un casquillo apropiado, de naturaleza aislante rematado por su correspondiente tapa de iguales propiedades.

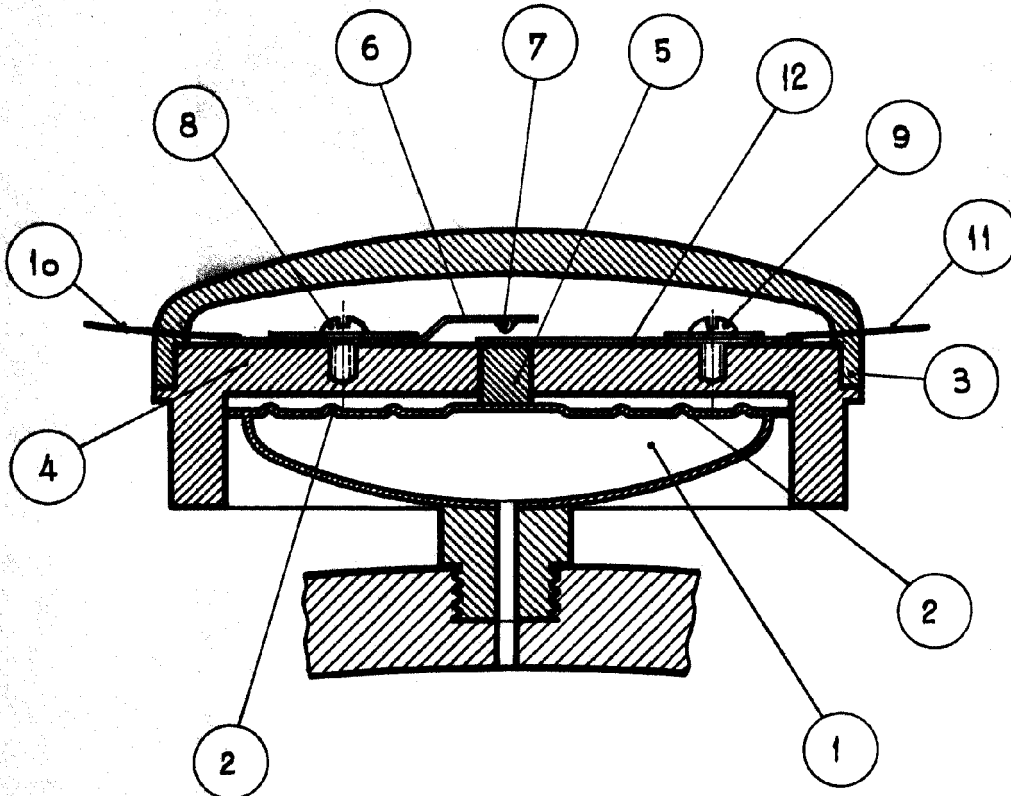
25.- 2º.- DISPOSITIVO DE ALARMA EN COCINAS DE GAS.

30.- Todo tal y como se reivindica en la presente memoria descriptiva que consta de TRES HOJAS escritas a máquina por una sola de sus caras y a dos espacios.

Madrid, 28 de Octubre 1.959



76633



Escala variable.