

17 OCT.



76625

M O D E L O
D E
U T I L I D A D

a favor de C E E R, S.A., entidad española, domiciliada en Cornellá de Llobregat (Barcelona), calle Mariano Tomás, 19, por "MESA TRIPODE".

- . -

MEMORIA DESCRIPTIVA

La presente invención se refiere a una mesa tripode, susceptible de ser plegada cuando no se la usa, ocupando un reducido espacio, que permite su fácil transporte y almacenamiento.

5. Son numerosas las circunstancias en que resulta útil una mesa plegable, por ejemplo en el campo y en la playa, en terrazas y jardines, etc. En tales casos la mesa requiere común denominador, una facilidad de montaje y transporte, a la vez que un mínimo de solidez que
10. permita el soporte de los objetos que precise, sin que

17 00



76625

peligre su estabilidad.

Con el fin de atender a las necesidades apuntadas, se ha ideado la mesa tripode objeto de la invención, la cual, pese a su sencillez, resulta sumamente robusta.

5. Dicha mesa está constituida esencialmente por tres varillas rectas que se entrecruzan en un punto común intermedio, mantenidas unidas por un manguito elástico que rodea el punto del cruce, en cuyos extremos se hallan apoyados sendos aros rígidos sueltos sobre los que se apoyan las citadas varillas de modo que su fuerza de apertura es absorbida de modo uniforme por el manguito elástico. Estas varillas, presentan en su extremos inferior sendas conteras elásticas, mientras el extremo superior se halla doblado a modo de gancho que rodea el
10. borde del tablero de la mesa. Las varillas descritas tienen un alma rígida, recubierta por una funda de material antideslizante, que contribuye a la perfecta trabazón de las varillas en la posición de uso.

15. Cuando la mesa está desmontada, las tres varillas quedan paralelas, enchufadas en el manguito elástico, y con los dos aros rígidos colocados en las proximidades de los extremos de las varillas, a fin de mantener a éstas paralelas y recogidas en un haz que ocupa un mínimo espacio.

20. Para la mejor comprensión de cuanto queda descrito se acompaña un dibujo en el que, tan sólo a título de ejemplo, se representa un caso práctico de realización del objeto de la invención.
- 25.

1700



76625

En dicho dibujo:

La figura 1 es una vista en perspectiva de la mesa en su posición de uso;

5. La figura 2 corresponde a un detalle en perspectiva, a mayor escala, del punto de cruce de las tres varillas, rodeadas por el manguito;

La figura 3 es una vista en sección transversal de una de las varillas; y,

10. La figura 4 corresponde a un detalles en alzado, seccionado transversalmente, del gancho superior de una varilla que sostiene al tablero, y de la contera de la propia varilla.

La mesa trípode descrita está constituida en el aludido dibujo por tres varillas -1-2-3-, rectas y entrecruzadas, enchufadas con cierta holgura en un manguito elástico -4- que rodea el punto de cruce de aquellas varillas y las mantiene en posición. En los extremos de dicho manguito -4- se hallan sendos aros rígidos -5-, sobre los que se apoyan las repetidas varillas -1-2-3-, de modo que su fuerza de separación es transmitida de modo uniforme al manguito elástico que tiende a contraerse, siendo por tanto, la pieza fundamental que mantiene la rigidez del conjunto. El manguito en cuestión puede colocarse a la altura que se desee, de modo que al variar la misma lo hace la distancia que separa a los extremos de las varillas ofreciendo una base de sustentación mayor o menor. En los extremos inferiores de las varillas van enchufadas sendas conteras elásticas -6-,

15.

20.

25.

17 OCT.



76625

que facilitan la adherencia sobre el suelo. Por su parte los extremos superiores presentan sendos dobleces -7- a modo de gancho que rodean el borde del tablero -8- y sirven de soporte para el mismo. Finalmente cabe destacar que las varillas constan de un alma rígida -9- y una funda exterior -10- de material antideslizante, que a la vez que protege a dichas varillas, contribuyen a la perfecta trabazón entre las mismas y con los aros -5-.

10. Para desmontar la mesa se procede a separar el tablero -8- y seguidamente se colocan las varillas -1-2-3- paralelas en el interior del manguito -4-, quedando retenidas en esta posición gracias a los aros -5- que se desplazan hacia los extremos de aquellas varillas, En estas circunstancias la mesa ocupa un reducido espacio y es fácilmente transportable.

20. Serán independientes del objeto de la invención los materiales empleados en la construcción de los distintos elementos que la integran, formas y dimensiones de los mismos y cuantos detalles accesorios puedan presentarse, siempre y cuando no afecten a su esencialidad.

N O T A

Se reivindica como objeto del presente modelo de utilidad:

76625¹⁷⁰⁰



5. 1. Mesa trípode, que está constituida esencialmente por tres varillas rectas, entrecruzadas en un punto común intermedio, y enchufadas con cierta holgura en un manguito que las mantiene en posición y limita su apertura, cuyas varillas están dotadas en su extremo inferior de sendas conteras elásticas, mientras que el superior presenta sendos dobleces a modo de gancho que rodean el borde del tablero de la mesa, al que sostienen.

10. 2. Mesa trípode, según la reivindicación anterior que se caracteriza por el hecho de que el manguito está constituido por un cuerpo tubular elástico, en cuyos extremos se apoyan sendos aros rígidos, libres, de forma que transmiten la fuerza de apertura de las varillas al tubo elástico, a la par que al desmontar la mesa, dichos aros, se deslizan hacia los extremos de las varillas que quedan dispuestas paralelas.

15. 3. Mesa trípode, según las reivindicaciones 1 y 2, que se caracteriza esencialmente por el hecho de que las varillas están constituidas por un alma rígida, recubierta por una funda de un material antideslizante.

20. 4. Mesa trípode.

La presente memoria consta de cinco hojas foliadas, escritas a máquina por una sola cara.

Barcelona, a 17 de octubre de 1959.

C. E. R., S. A.

p.a.

L. PONTI

P.P.

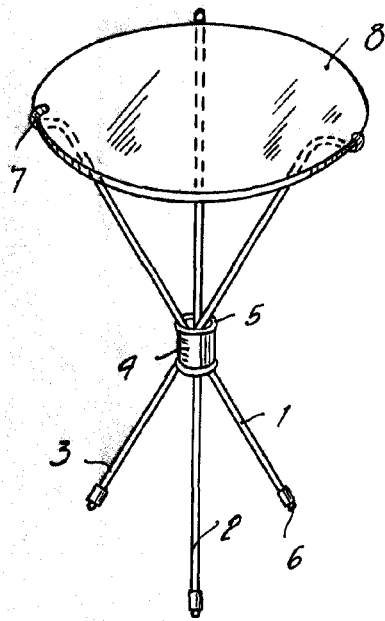


Fig. 1



76625

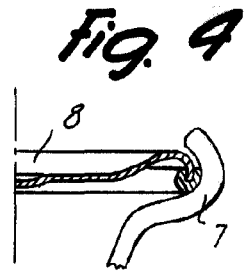


Fig. 4



6

Fig. 2

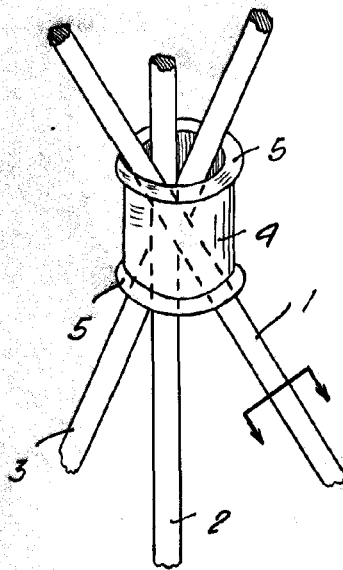
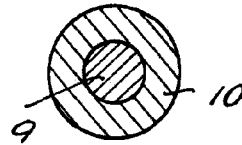


Fig. 3



Barcelona, 17 Octubre 1959
CEER, S. A.

p. a.

E. PONS

P. E.

6220