

17 OCT



76620

M O D E L O
D E
U T I L I D A D

a favor de Don Guillermo SOLER PAGÉS, de nacionalidad española, residente en Barcelona, calle Vallespir, 165, por "DISPOSITIVO ESCURRIDOR".

- . -

MEMORIA DESCRIPTIVA

La presente invención se refiere a un dispositivo escurridor de fácil manejo y sumamente práctico.

- Con conocidas las dificultades que encierra el escurrir los alimentos cocidos en una olla, tales
5. como verduras, viandas, etc., ya que los escurridores que se usan normalmente son de manipulación engorrosa, y resultan difíciles de sostener, toda vez que las dos manos ya se emplean para verter la ollas que contiene el alimento que debe escurrirse. Por otra parte se precisan tres recipientes distintos, además del escurridor
 - 10.

17 OCT.



76620

- para llevar a cabo tal operación, es decir, uno que contiene el alimento, otro que recoge el caldo y un tercero para depositar el alimento o manjar ya escurrido, y que ha quedado en el escurridor, Cabe enumerar, finalmente, otro inconveniente, el cual se presenta cuando
5. debe escurrirse gran cantidad de alimento. Entonces la operación se realiza en varias etapas, ya que la cavidad del escurridor es muy limitada, y es fácilmente sobrepasada por la de la olla.
10. Con el fin de solucionar los inconvenientes expuestos se ha ideado el escurridor objeto de la invención que facilita el escurrido, sea cual fuere la cantidad de alimento, llevándose a cabo en breve tiempo.
- El dispositivo escurridor en cuestión está
15. constituido por una placa plana, de contorno curvado, dotada de una serie de taladros dispuestos en una zona próxima a su borde anterior, el cual se prolonga en un vertedero, cuya anchura sobrepasa ligeramente la de la zona provista de taladros. La bandeja en cuestión está provista,
20. además, de una serie de nervios salientes en su cara posterior, curvados y concéntricos, que permiten apoyar la bandeja contra la boca de la olla que contiene el alimento que debe escurrirse, adaptándose a bocas de diversos diámetros, Finalmente, la bandeja presenta dos
25. aletas salientes y opuestas para la sustitución de la misma con los dedos pulgar e índice, mientras el resto de la mano rodea las asas de la olla.

Para la mejor comprensión de cuanto queda des-



17 OCT.

76620

crito en la presente memoria descriptiva, se acompaña un dibujo en el que, tan sólo a título de ejemplo, se representa un caso práctico de realización del objeto de la invención,

5. En dicho dibujo, la figura 1 es una vista en planta superior del dispositivo; la figura 2 corresponde a una vista en planta inferior; la figura 3 es una vista en alzado lateral; la figura 4 representa una sección de la figura -2-, por el plano IV-IV; la figura 5 es una vista en perspectiva, demostrativa de modo de uso del escurridor; y la figura 6 es una sección longitudinal correspondiente a la figura anterior.

15. El dispositivo escurridor descrito está constituido en el aludido dibujo por una bandeja -1-, de dimensiones adecuadas y de contorno curvo, dotada de una serie de taladros -2-, que ocupan una ancha zona anterior, de cuyo borde parte un vertedero -3-, que sobrepasa en anchura a la zona taladrada, a fin de recoger el líquido o caldo que atraviesa los taladros -2- durante el escurrido. La bandeja -1- está dotada en su cara inferior de unos nervios -4-, -5- y -6-, curvos, concéntricos y de radio decreciente, los cuales están destinados a apoyarse contra el borde de la boca del recipiente -7- que contiene el alimento a escurrir (figura 6). Estos nervios de radio decreciente, permiten que la bandeja -1- pueda adaptarse a recipientes de distintos diámetros. Finalmente, la bandela -1- está provista de dos aletas salientes -8- en las regiones correspondien-
- 20.
- 25.

17 OCT



76620

- tes a las asas del recipiente, las cuales permiten sostener el dispositivo con los dedos pulgar e índice (figura 5), sin que ello estorbe lo más mínimo para el asido e inclinación de la olla o recipiente -7- al proceder al escurrido. La bandeja -1- es mantenida apoyada contra el borde de la boca del recipiente -7- y al inclinarlo, el caldo o líquido contenido en el mismo sale a través de los taladros -2- siendo dirigido por el vertedro -3- mientras que el alimento sólido es retenido por la bandeja -1- y permanece en el interior del recipiente -7-.
- 5.
- 10.

Tal como puede apreciarse en el dibujo, el dispositivo descrito resulta sumamente práctico, a la par que su fabricación es más simple, beneficiándose con ello la economía del mismo.

- o5.
- Serán independientes del objeto de la invención, los materiales empleados en la construcción del dispositivo, formas y dimensiones del mismo y cuantos detalles accesorios pueden presentarse, siempre y cuando no afecten a su esencialidad.

N O T A

- 20.
- Se reivindica como objeto de la presente modelo de utilidad:

1. Dispositivo escurridor, que está constituido esencialmente por una bandeja de contorno curvo, do-



17 OCT

76620

- tada de una serie de taladros que ocupan una ancha zona anterior, de cuyo borde sobresale un vertedero de anchura mayor que la de la citada zona taladrada, cuya bandeja está dotada en su cara inferior de unos nervios curvos y concéntricos, destinados a apoyarse en el borde de la boca del recipiente que contenga el alimento a escurrir, y adaptable a recipientes de tamaño distinto,
5. mientras que en dos puntos opuestos de dicha bandeja, sobresalen sendas orejas que permiten sostener a la misma en la posición correcta de uso, con las propias manos que sostienen el recipiente.
- 10.

2. Dispositivo escurridor.

La presente memoria consta de cinco hojas foliadas, escritas a máquina por una sola cara.

Barcelona, a 17 de octubre de 1959

Guillermo SOLER PAGÉS

p.a.

I. PONTI

P.F.



76620

Fig. 1

17 Oct 59

Fig. 3

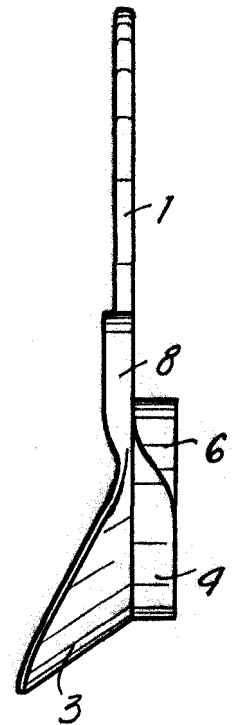
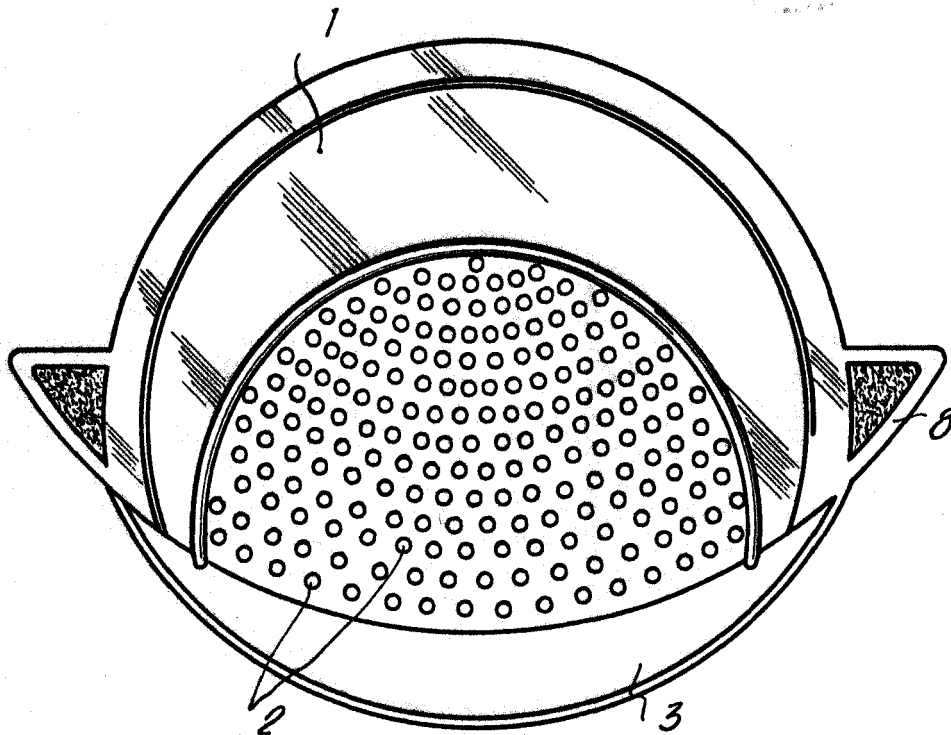


Fig. 2

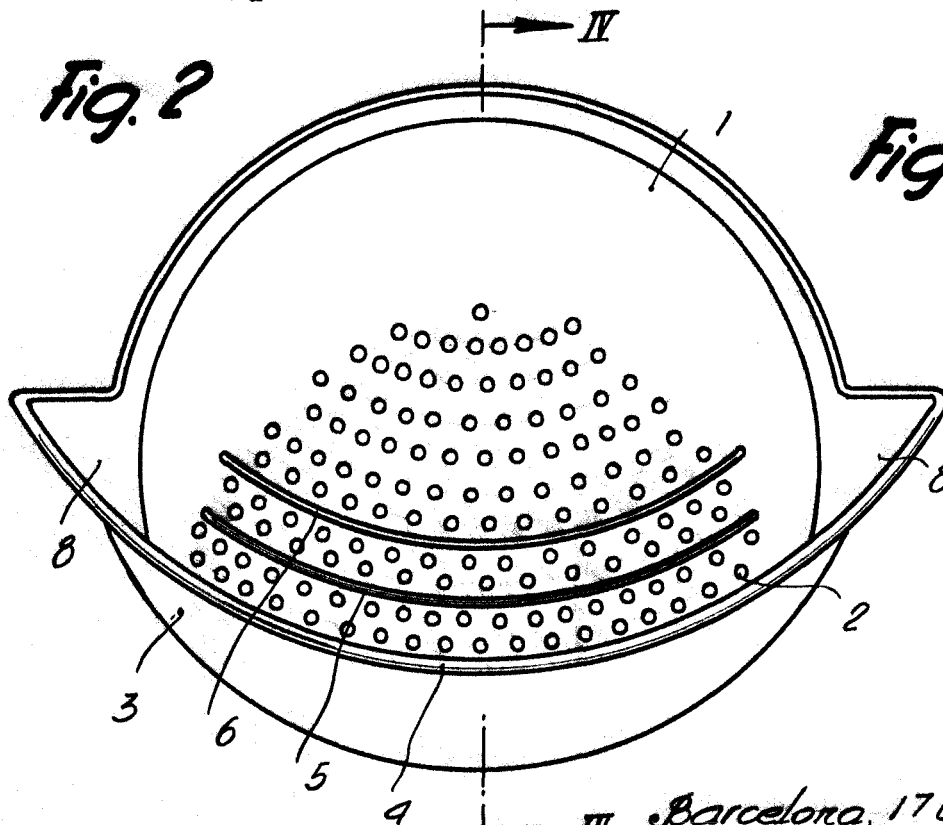
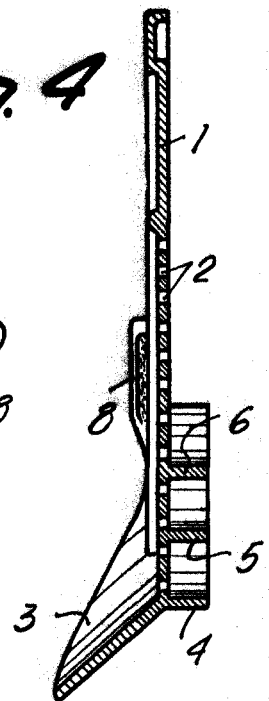


Fig. 4



Barcelona, 17 Octubre 1959
Guillermo Soler Pagés
p.a.

L. PONTI
P. P.

6029

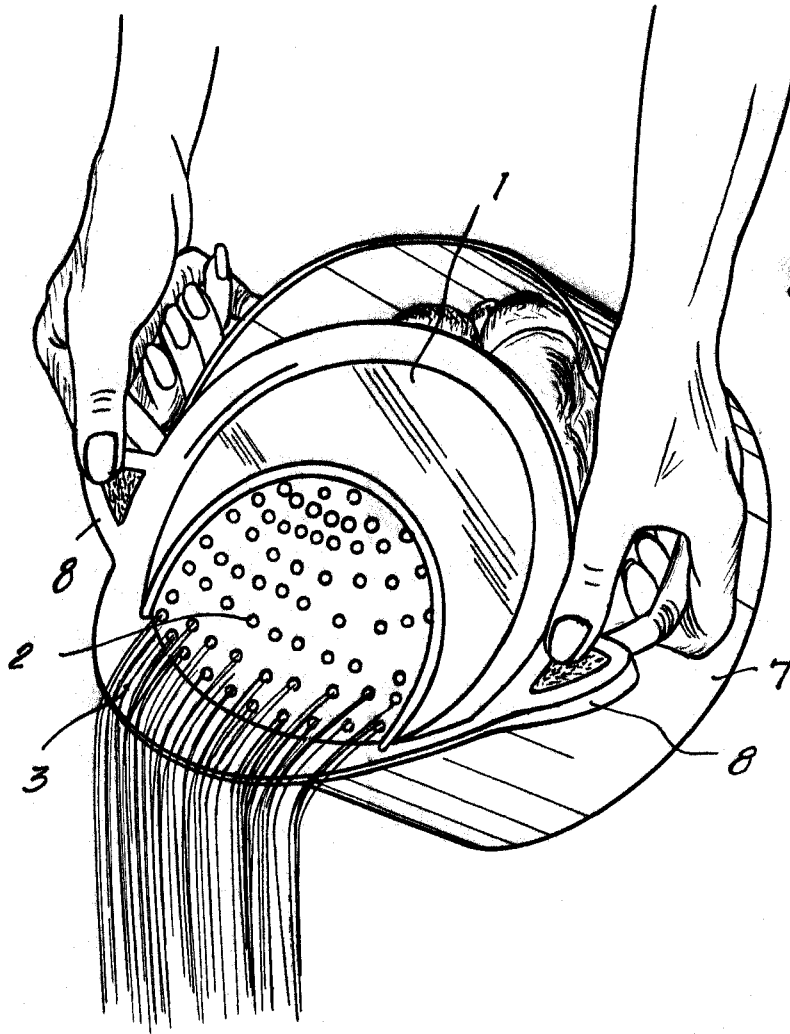


Fig. 5

76620

6029

Fig. 6

Barcelona, 17 Octubre 1959
Guillermo Soler Pagés
p.a.

L. PONTI
P.P.

