

76600 SEP



76600

MODELO DE UTILIDAD

por 20 años

por "UNA CINTURILLA PERFECCIONADA", a favor de D. José
M^a de Balanzó Echevarría, de nacionalidad española, do-
miciliado en Barcelona, Consejo de Ciento, 429.

=====

MEMORIA DESCRIPTIVA

Se refiere el presente Modelo de utilidad a una
cinturilla perfeccionada, aplicable tanto a calzoncillos
tipo "slip" para caballero como a bragas para señora y
niña, que ofrece respecto a lo conocido hasta la fecha
5. una notable mejora en el orden de su sistema de sujeción
al cuerpo, como a continuación se describe.

Entre el público masculino es cada día más ge-
neral el uso de calzoncillos tipo slip, es decir, en es-
tructura a modo de braga, que presenta notables ventajas
en relación al viejo sistema de tipo calzón. En efecto,

sólo citando las condiciones de seguridad, higiene, sujeción perfecta al cuerpo y comodidad, quedan reseñadas sus principales características.

5. Tales prendas se sujetan al cuerpo por medio de una cinturilla elástica. Este es el caso, asimismo, de las bragas para señora y niña.

10. Sin embargo, tal sistema de sujeción adolece del defecto de que la citada cinturilla elástica, después de cierto tiempo de uso, pierde su elasticidad y con ésto su eficacia, pues no sirve ya para sostener la prenda contra el cuerpo del usuario. La aparente solución a este inconveniente, que sería el recambio de aquella pieza elástica, no es factible, porque al tratarse de tejidos de punto, su unión a la braga está realizada sólidamente, por medio de máquinas adecuadas de cosido de confección de género de punto, y ésto imposibilita que el ama de casa, por ejemplo y como sería lo usual, realice por sí misma el cambio de la cinturilla.

15. La consecuencia de este hecho es que el calzoncillo o braga debe abandonarse cuando las propiedades elásticas de la cinturilla han desaparecido, es decir, que su vida depende de la de ésta, aunque el estado general de la prenda sea excelente.

20. Este inconveniente, de gran importancia dentro de su esfera en la economía doméstica, queda perfectamente solventado con la introducción del Modelo de utilidad que se describe. En efecto, éste se refiere a una cinturilla para calzoncillos, bragas y similares, que es elástica, pero con la posibilidad de que, una vez perdidas las propiedades de la misma, puedan ser suplidas mediante un elemento elástico adicional, para lo cual presenta la
- 25.
- 30.



disposición adecuada a esta adición.

El mismo Modelo es aplicable, también a pantalones deportivos para caballero y señora, y otras prendas similares, cuya sujeción se realiza por una cinturilla elástica.

5.

Para mayor claridad se acompañan a la presente Memoria unos dibujos que ilustran, a título de ejemplo, una cinturilla realizada de acuerdo con las reivindicaciones de la misma.

10.

La figura 1 muestra la cinturilla elástica (en el ejemplo que se ilustra, en un calzoncillo, pero sin que éllo constituya más que un ejemplo ilustrativo) y la figura 2 un detalle en sección de la misma.

15.

Según las figuras, la prenda -1- lleva cosida en sus bordes la cinturilla elástica -2-, formada por un tejido con las propiedades mecánicas de elasticidad, flexibilidad, etc. adecuadas, la cual se une a la primera por medio de una sólida costura -4-. La cinturilla es de estructura tubular, sin costura diferenciada, y aparece doblada en sentido transversal al primitivo eje del cilindro de que puede considerarse formada. Las dos dobleces son de la misma longitud, limitando un espacio interior -5-. En un cierto punto de su perímetro, existe un orificio de forma conveniente -3- cuyo objeto es el siguiente:

25.

Quando por el uso las propiedades elásticas de la cinturilla han disminuido considerablemente o se han amulado, se dispone una longitud conveniente de cinta de goma o cordón elástico, etc. en el interior y a lo largo del espacio -5- limitado en el cinturón, que actúa entonces, y exclusivamente, como envolvente y protector de dicho cordón o cinta elástica. Esta se introduce por un

30.

76600



orificio -3- por uno de sus extremos y después de recorrer la cinturilla -2-, sale nuevamente por -3-, procediéndose a su sujeción por cosido, atado, botonado, etc.

5. Todo cuanto no afecte, altere, cambie o modifique la esencia de la cinturilla perfeccionada anteriormente descrita, será variable a los efectos del presente Modelo.

N O T A.

Se reivindica como objeto de este registro por Modelo de utilidad:

10. 1.- Una cinturilla elástica perfeccionada, caracterizada por presentar disposición tubular ininterrumpida y un orificio en el perímetro de su pared interior, por el cual se introduce en su interior una cinta o cordón elástico que restituye las perdidas propiedades elásticas de sujeción.

15. Sean cuales fueren las circunstancias que concurren en la esencialidad del Modelo definido en la anterior reivindicación, cuyo objeto es:

2.- "UNA CINTURILLA PERFECCIONADA".

20. Consta la presente memoria de cuatro hojas foliadas, mecanografiadas por una sola cara y del dibujo adjunto.

Barcelona, veintiuno de septiembre de mil novecientos cincuenta y nueve.

P.A. de D. José M^º de Balanzó Echevarría,

L. DURÁN CORREJER
P. P.

21 SEP



76600

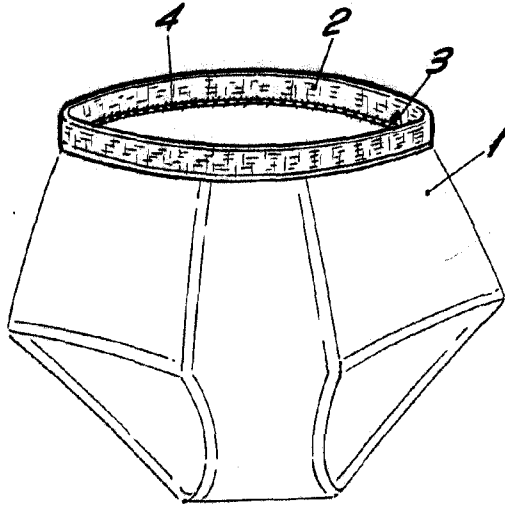


Fig. 1

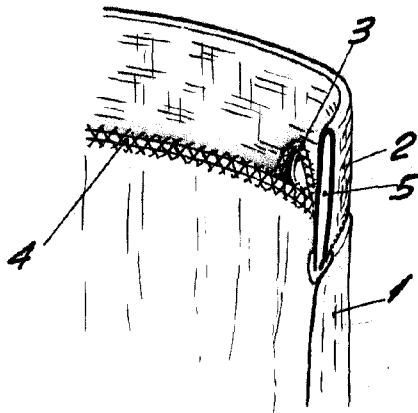


Fig. 2

BARCELONA, 21 SEPTIEMBRE DE 1959

L. DURAN
P.P.
[Signature]

ESCALA VARIABLE