



53

76598

76598

MODELO DE UTILIDAD

por 20 años

por "UNA CAJA PLEGABLE PARA EMBALAJE", a favor de D. Francisco López Rodríguez, de nacionalidad española, domiciliado en Solsona (Lérida), G.J. Torregasa, l.

=====

MEMORIA DESCRIPTIVA

Se describe en este Modelo de utilidad, una caja plegable para embalaje, de interesantes características, que reportan notables ventajas sobre los tipos actualmente conocidos.

5. Como es bien sabido, el acarreo de múltiples mercancías, como son las naranjas, hortalizas de todas clases, y otras, se realiza por medio de cajas rígidas de volumen mediano, que pueden ser fácilmente trasladadas a mano. El transporte de estas mercancías a largas distancias, plantea



el problema de que el retorno de las cajas al punto de origen, precisa prácticamente el mismo volumen del medio de transporte, camión en la mayor parte de los casos, impidiendo el transporte de otras mercancías en el viaje de vuelta, lo que sería económico para el transportista.

La caja plegable objeto de este Modelo de utilidad, resuelve esta cuestión de un modo satisfactorio, permitiendo reducir el volumen ocupado por la caja vacía, a una pequeña fracción del original.

Para su mejor comprensión, se adjuntan, a título de ejemplo, unos dibujos representativos de una caja realizada de acuerdo con el presente Modelo.

Las figuras 1 y 2, son vistas en perspectiva de la caja desplegada y plegada, respectivamente, y las figuras 3 y 4, son secciones longitudinal y transversal de la caja.

Según tales figuras, esta caja consta de un piso o base -1-, en cuya parte superior existen dos travesaños extremos -2- y -3- y dos largueros longitudinales -4- y -5- situados cerca de los lados mayores del piso -1-. En los largueros -4- y -5-, se articulan cerca de sus extremos, las paredes extremas de la caja, -6- y -7-, las cuales quedan, en posición levantada, apoyadas contra los travesaños -2- y -3-. En los mismos largueros -4- y -5-, están articuladas interiormente, por medio de bisagras -8-, las paredes laterales -9- y -10-, las cuales quedan apoyadas por sus bordes inferiores, encima de los largueros -4- y -5-, cuando están en posición levantada, haciendo tope asimismo, con las paredes extremas -6- y -7-.

En el plegado de la caja, las paredes -9- y -10-, quedan abatidas en la zona interior del piso -1-, abatiéndose enci-



ma de ellas, las paredes extremas -6- y -7-, cuyos elementos laterales quedan situados entre los largueros -4- y -5- y los bordes del piso -1-.

Todo cuanto no afecte, altere, cambie o modifique

5. la esencia de la caja plegable descrita, como es la forma y materiales de que esté construida, será variable a los efectos del presente Modelo.

N O T A.

10. Se reivindica como objeto de este registro por Modelo de utilidad:

- 1.- Una caja plegable para embalaje, caracterizada por consistir en una base inferior, que lleva en los extremos sendos travesaños, así como dos largueros paralelos y cercanos a los lados mayores, en los que están articuladas
15. las paredes extremas, que hacen tope con los travesaños en posición erecta, articulándose asimismo en aquéllos, las paredes laterales, que hacen tope con los largueros por sus bordes inferiores, cuando su posición es asimismo erecta, haciendo tope también, con las paredes extremas de la caja.

20. Sean cuales fueren las circunstancias que concurren en la esencialidad del Modelo de utilidad definido en la anterior reivindicación, cuyo objeto es:

2.- "UNA CAJA PLEGABLE PARA EMBALAJE".

25. Consta la presente memoria de tres hojas foliadas, mecanografiadas por una sola cara y del dibujo adjunto.

Barcelona, tres de octubre de mil novecientos cincuenta y nueve.

P.A. de D. Francisco López Rodríguez,

L. DURÁN CORRETJER
P. P.



76598

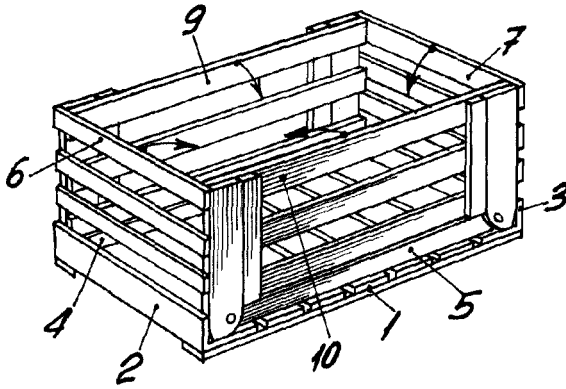


Fig. 1

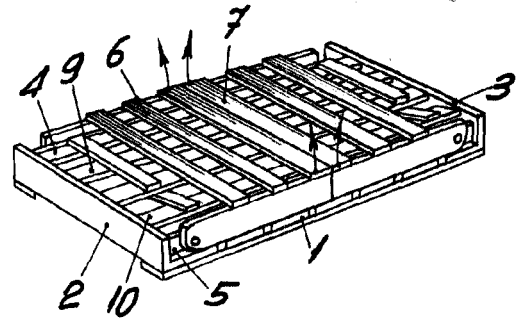


Fig. 2

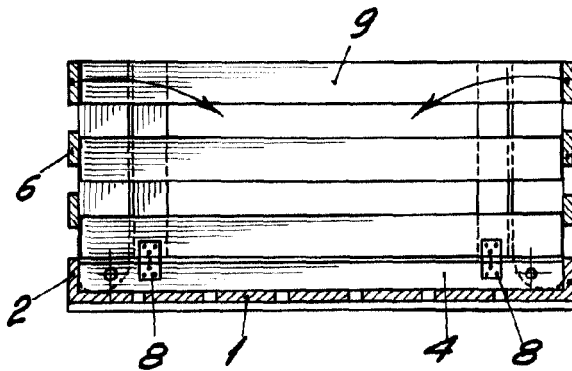


Fig. 3

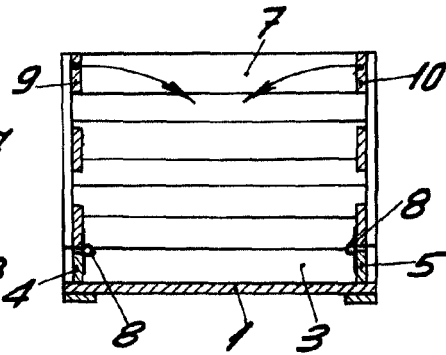


Fig. 4

BARCELONA, 3 OCTUBRE DE 1959

L. DURAN

P.P.

ESCALA VARIABLE