

78574



78574

MEMORIA DESCRIPTIVA

que se acompaña a la solicitud de

UN MODELO DE UTILIDAD

a favor de D. Juan Pedro RUIZ López, de nacionalidad española, residente en VILLAMAIEA (Albacete) c/ Valencia, 2,

por:

"UNA VIGUETA PERFECCIONADA"

=====

La presente Memoria se refiere, como su enunciado indica, a una vigueta de características especiales por cuyo objeto se solicita el correspondiente privilegio de MODELO DE UTILIDAD, conforme y am amparo del vigente Estatuto sobre Propiedad Industrial, a fin de garantizar a favor del recurrente el derecho a la explotación exclusiva del mismo en toda España y Colonias.

76574

A continuación se hará una descripción completa de la aludida vigueta con referencia a los planos que se acompañan en los cuales se representa a simple título de ejemplo no limitativo, una forma preferente de realización susceptible de todas aquellas modificaciones de detalle que no supongan una alteración de sus características esenciales.

En dichos dibujos:

La fig. 1.- Detalle en sección transversal de la vigueta.

La fig. 2.- Detalle de la viga en vista lateral y sección parcial para enseñar la disposición de su armadura.

La fig. 3.- Perfil de la vigueta.

Según el ejemplo de ejecución representado, la vigueta preconizada está integrada por un núcleo plano central (1) con un ala superior (2) y otra ala inferior mayor (3) con estribos en plano inclinado, estando armado dicho cuerpo longitudinalmente por varillas con uniones de alambre (11.12.13) cuyas varillas las tres de abajo (8-9-10) la del centro (7) y la superior-central (4) tienen una sección uniforme del orden de los 8 mm. en tanto que las dos laterales-superiores (5-6) son de menor sección, del orden de los 6 mm.

El cuerpo de la vigueta está integrado por una composición de hormigón dosificado a base de una parte de cemento una parte de arena y dos partes de gravilla fina.

La forma dimensiones y materiales podrán ser variables y en general cuanto sea accesorio y secundario siempre que no altere, cambie o modifique la esencialidad del objeto que se describe.

Los términos en que queda redactada esta Memoria son ciertos y fiel reflejo del objeto descrito, debiéndose



tomar con carácter amplio y nunca en forma limitativa.

N O T A

EL MODELO DE UTILIDAD, que se solicita recaerá sobre las particularidades características de las siguientes reivindicaciones:

40 1ª.- Una vigueta perfeccionada, c a r a c t e r i - z a d a por comprender un núcleo plano central con un ala en T superior y otra inferior de proporciones sensiblemente mayores, presentando ambas estribos en plano inclinado, dis-  
45 poniéndose armado dicho cuerpo longitudinalmente con siete varillas con uniones alámbricas de las cuales se establecen tres en cada ala y una central, siendo las de abajo, la central y la superior media de una sección uniforme en tan-  
50 to que las dos laterales superiores son de una sección ligeramente menor.

2ª.- Vigueta perfeccionada según la reivindicación

76574



primera, caracterizada porque su cuerpo de hormigón está dosificado a base de una parte de cemento, una parte de arena y dos partes de gravilla fina.

55

3ª.- "UNA VIGUETA PERFECCIONADA".

-----

Todo según queda expuesto en la precedente Memoria que consta de cuatro hojas foliadas y mecanografiadas por una sola cara y hoja de dibujos que a la misma se acompaña.

Madrid, 27 Octubre de 1.959

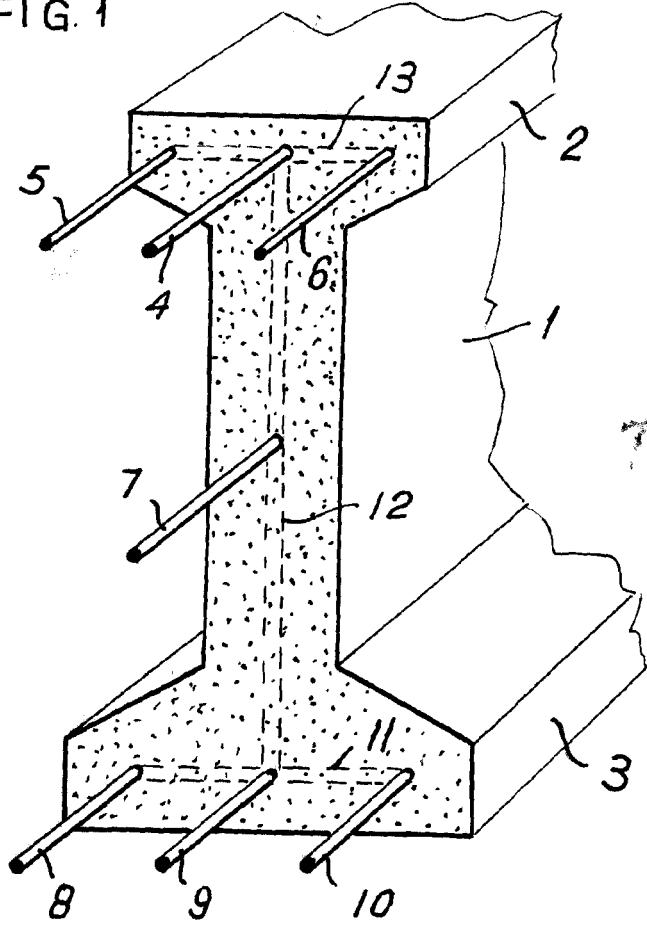
Por autorización del interesado.-

*Modesto Polo*

*Polo*



FIG. 1



73574

FIG. 2

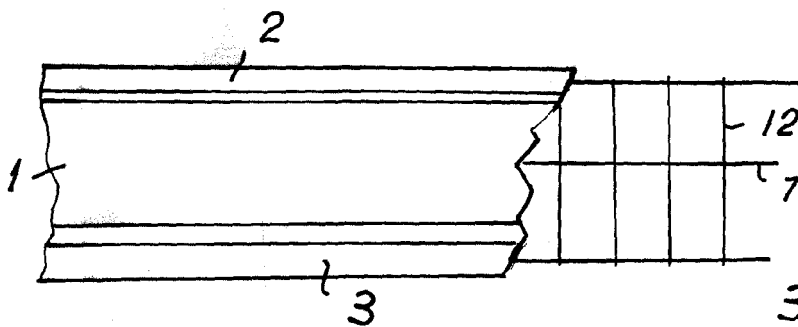
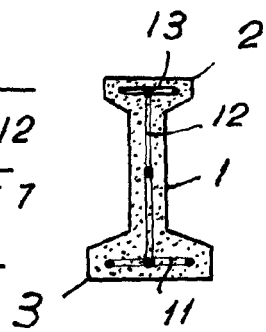


FIG. 3



27 OCT. 1959

*Modesto Polo*

*[Signature]*