



27
76571

MEMORIA DESCRIPTIVA

Correspondiente a la solicitud de registro de un modelo de utilidad que, por veinte años, se solicita para España y sus Colonias, a favor de Don Fernando IZQUIERDO RAMOS, de nacionalidad española, residente en Zaragoza, calle de Fernando el Católico, número 42, - - -

P O R

"BASE PARA BOTELLAS Y RECIPIENTES"

Se solicita la protección jurídica prevista en el vigente Estatuto sobre Propiedad Industrial para un nuevo modelo de base para botellas y recipientes, cuyas características y perfeccionamiento sobre cuanto en la materia ha venido siendo puesto en ejecución en España hasta el momento presente le hacen acreedor al privilegio de explotación exclusiva que, por el plazo perceptuado, reconoce el mencionado cuerpo legal.

El objeto industrial de este modelo de utilidad se refiere a una base adaptable a botellas y recipientes análogos cuya finalidad salvamanteles le hacen especialmente práctica y útil representando gran ventaja sobre los conocidos por ir permanentemente unida^d la botella en que se adapta.

Los existentes en la actualidad son objetos que quedan sepa-

76571



15

rados de la botella y dispuestos sobre la mesa, no pudiendo evitar por consiguiente que se manche el mantel si por equivocación u olvido la botella ha sido erróneamente depositada fuera del salvamantelas.

20

Pero aún presenta otra ventaja el objeto que se describe en esta memoria consiste, en el hecho de que, debido a las características que le distinguen y que se detallarán más adelante, esta base para botella le hace ser especialmente indicada y útil en servicio de bares, cafés, restaurantes, etc., donde los recipientes son objetos de uso frecuente, puesto que evitan deslizamientos o que resbale sobre el mostrador ganando por consiguiente estabilidad los mismos.

25

En la hoja de dibujos que acompaña a la presente memoria, se representa a título de explicación un posible caso de ejecución en la práctica, el cual se cita por consiguiente a modo enunciativo y sin carácter limitativo alguno.

30

Haciendo referencia a la numeración convencional dada en la referida hoja de planos a los elementos componentes y piezas que la integran a continuación se detalla su construcción y características.

35

Consta esencialmente de una pieza cilíndrica de reducida altura (1), fabricada de material plástico flexible preferentemente, abierta por una de sus bases para introducción del fondo de la botella en su interior quedando sujeta en ésta por medio de la suficiente presión que ejerce el reborde superior (2) y varias pestañas horizontales previstas en disposición radial hacia el centro (3), las cuales al doblarse efectúan presión sobre las paredes de la botella.

40

El fondo de la base (5), y por su cara externa, presenta varios resaltes (4) tanto en su contorno, como en su parte intermedia, los cuales formando un dibujo variable naturalmente, contribuyen a que la botella gane^{la} estabilidad deseada.

45

76571

27 OCT 51



Se hace la salvedad de que los detalles de forma, tamaño y materiales empleados en su construcción podrán ser variables, sin que su alteración desvirtue la esencialidad que caracteriza a este modelo de utilidad.

50

N O T A

EN RESUMEN: El presente modelo de utilidad que, por veinte años se reivindica para España y sus Colonias, ha de recaer sobre las siguientes reivindicaciones:

55

1ª.- BASE PARA BOTTELLAS Y RECIPIENTES, que se caracteriza por estar constituida por una pieza de forma cilíndrica y reducida altura; abierta por una de sus bases, con un reborde doblado de varias pestañas dispuestas horizontalmente y en dirección al centro, quedando previstos en la cara externa del fondo varios resaltes originando un dibujo de forma variable.

60

2ª.- Por último se reivindica como objeto al que ha de recaer la protección del presente modelo de utilidad que, por veinte años, se solicita para España y sus Colonias, - - - - -

P O R

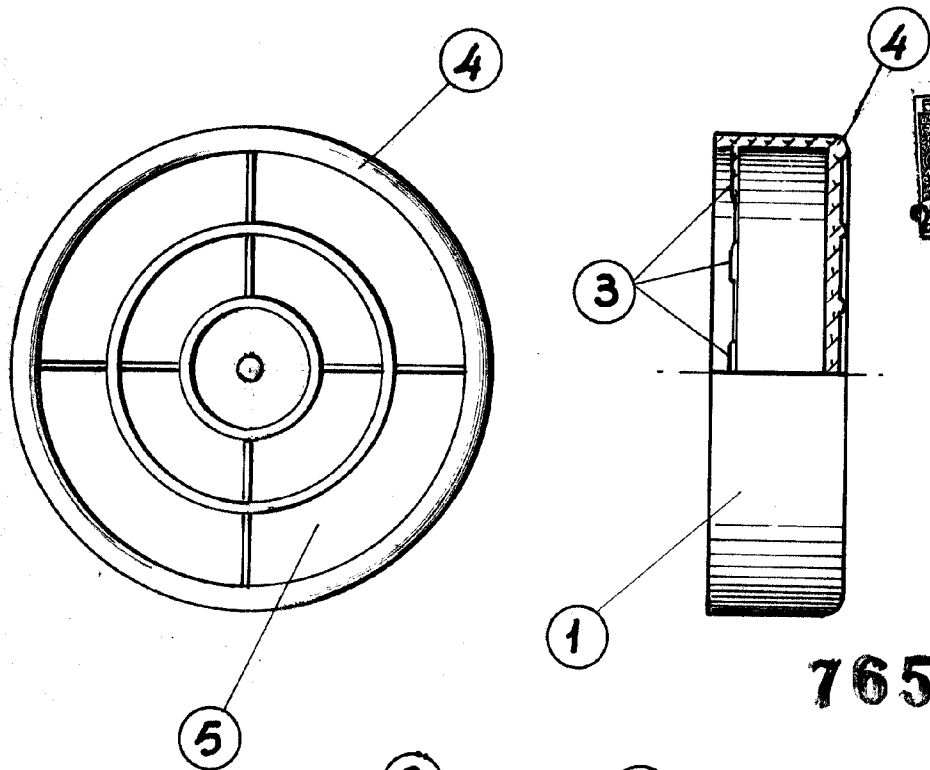
"BASE PARA BOTTELLAS Y RECIPIENTES"

65

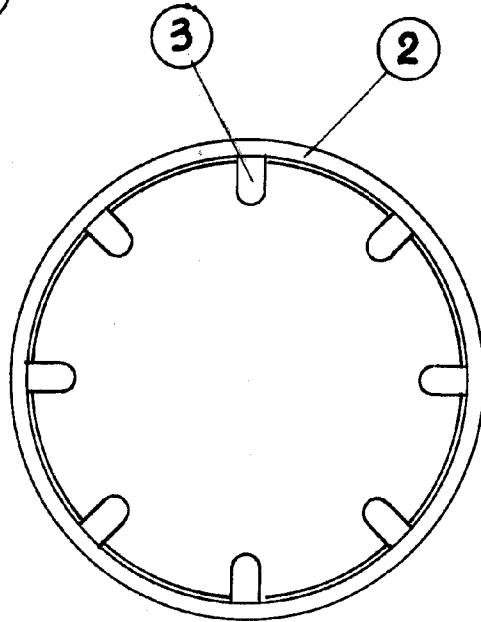
Todo conforme queda expresado en esta memoria descriptiva que consta de tres folios escritos a máquina por una sola cara y una hoja de dibujos que se acompaña.

Madrid, 27 de Octubre 1.959

P.A.
PEDRO FELIX MARRA
A.P.



7657



Escala variable
Madrid, 27 OCT. 1959
P.R.
PEDRO FELIX MORA

Mora