



27

76570

MEMORIA DESCRIPTIVA

Correspondiente a la solicitud de registro de un modelo de utilidad que, por veinte años, se reivindica para España y sus Colonias a favor de la compañía mercantil AMADO LAGUNA DE RINS, S.A., de nacionalidad española, con domicilio social en Zaragoza, calle del Doctor Cerrada, número 26, - - - - -

p o r

"BRUJULA DE MANO"

Se solicita la protección jurídica prevista en el vigente Estatuto sobre Propiedad Industrial para un nuevo modelo de brújula de mano, cuyas características y perfeccionamiento sobre cuanto en la materia ha venido siendo puesto en ejecución en España hasta el momento presente, le hacen acreedor al privilegio de explotación exclusiva que, por el plazo preceptuado, reconoce el mencionado cuerpo legal.

5

El presente modelo de brújula de mano presenta como ventajas especiales el ir dotada de una caja estable e irrompible con segura protección de cristal que le hacen excepcionalmente

10



73570

práctica y útil en el campo preservando al aparato contra los factores ambientales y fenómenos atmosféricos.

15 Va dotada igualmente de una regla graduada para trabajos de topografía; siendo una brújula magnética fijable para sí misma, esencialmente a mano. Otra de sus características consiste en la extraordinaria amortiguación del sistema indicador debido a que unido a la aguja magnética y debajo de ésta, lleva un disco de determinado grosor que, con su peso, amortigua las oscilaciones de la misma.

20 Todas las señales de la brújula van dotadas de materia luminosa para uso nocturno, de fuerte luminosidad. Finalmente, el aparato va equipado adecuadamente con elementos para cálculo de distancias.

25 En la hoja de planos adjunta, se representa un posible caso de realización en la práctica, que se cita únicamente a modo de ejemplo ilustrativo de la redacción de esta memoria y, por consiguiente, sin carácter limitativo alguno.

La vista A representa una vista lateral de la brújula. y la vista B muestra dicho aparato en planta.

30 Haciendo referencia a la numeración convencional dada en el plano a los elementos componentes y piezas que la integran a continuación se detalla su construcción y características.

35 La brújula de mano que constituye el objeto industrial protegido por este modelo de utilidad, consta esencialmente de una plataforma-base (2) integrada por dos cuerpos articulados por bisagras, los cuales una vez abiertos y situados en prolongación, originan un borde lineador (1), yendo marcada convenientemente en uno de dichos cuerpos la flecha de dirección (3).

40 La brújula propiamente dicha se halla contenida en el interior de un anillo-rueda (4) dentado en su cara externa, en cuyos dientes encaja un tope de fijación (5). El indicador de lectura (6) queda situado en la parte central de la bisagra, mientras que



73570

27 03

45 la aguja magnética (8) queda dispuesta en el centro de la brújula. Sobre la corona circular graduada un pequeño índice (9) constituye la marca de orientación.

El aparato lleva un anillo (7) para el pulgar dispuesto en la parte externa de la caja.

50 Además de los elementos propios de orientación esta brújula de mano va dotada de una ranura de mira (10) situada en la parte de articulación del anillo acabado de citar, y un punto de mira (11) en el extremo opuesto del cuerpo que sirve de tapa a la brújula cuando se cierra.

55 Articulando sobre la bisagra ya mencionada va igualmente acoplado un espejo metálico (12); presentando finalmente sobre la plataforma-base un tornillo de seguridad (13) que sirve para la -corrección de la marca de orientación.

Por último sobre la esfera de la brújula queda situada en disposición diametral la banda rectilínea (14).

60 Se hace la salvedad de que los detalles de forma, tamaño y materiales empleados en su construcción podrán ser variables, sin que su alteración desvirtúe la esencialidad que caracteriza a este modelo de utilidad.

N O T A

65 EN RESUMEN: El presente modelo de utilidad que, por veinte años, se reivindica para España y sus Colonias ha de recaer sobre las siguientes reivindicaciones:

70 1ª.- BRUJULA DE MANO que se caracteriza porque su caja, integrada de la plataforma-base del aparato se halla constituida por dos cuerpos articulados por bisagras los cuales, al superponerse cierran el aparato; mientras que al quedar abiertos se sitúan en prolongación originando un borde lineador.

2ª.- BRUJULA DE MANO, según la reivindicación anterior que se caracteriza porque los elementos de orientación van contenidos en el interior de un anillo-rueda dentado en su cara externa, en cuyos

73570



75

dientes encaja un tope de fijación situado en la plataforma-base yendo igualmente situado sobre ésta un tornillo de seguridad que sirve para la corrección de un índice, situado sobre la corona circular graduada en la periferia de la esfera de la brújula, quedando ocupado el centro de ésta por la aguja magnética: quedando dispuesto el indicador de lectura en la parte central de la bisagra y abrazando a éste un espejo metálico articulado asimismo al eje de la bisagra mencionada.

80

3a.- BRUJULA DE MANO, según las reivindicaciones anteriores que se caracteriza porque además de los elementos de orientación ya reivindicados, va dotada de una ranura de mira situada en uno de los extremos de los cuerpos de la caja donde articula un anillo para el pulgar de la mano del usuario, y un punto de mira dispuesto en el extremo opuesto del cuerpo que sirve de tapa al aparato cuando éste se cierra.

85

4a.- BRUJULA DE MANO, según las reivindicaciones anteriores, que se caracteriza porque además de los elementos de orientación y de ranura y punto de la mira ya reivindicados, va dotada de un sistema de amortiguación de la aguja magnética consistente en un disco con un cierto espesor situado debajo de aquél que con su peso amortigua las oscilaciones.

90

5a.- Por último, se reivindica como objeto al que ha de recaer la protección del presente modelo de utilidad que, por veinte años, se solicita para España y sus Colonias, - - - - -

95

p o r

100

"BRUJULA DE MANO"

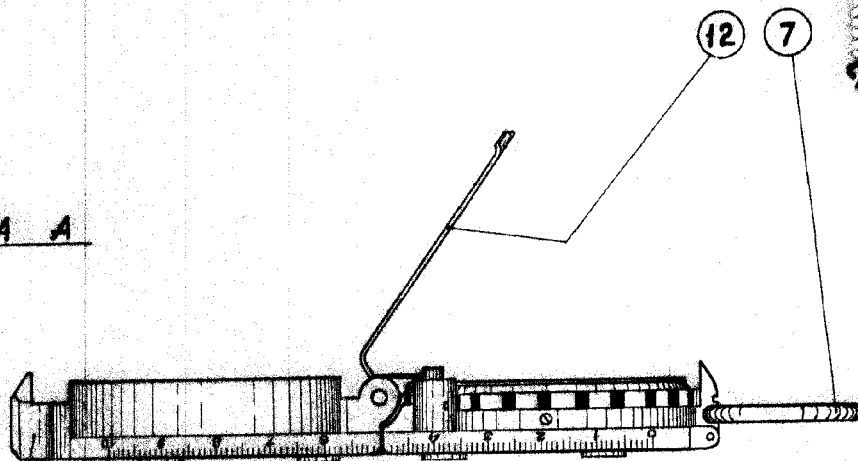
Todo conforme queda expresado en esta memoria descriptiva que consta de cuatro folios escritos a máquina por una sola cara y una hoja de dibujos que se acompaña.

MADRID 27 de Octubre 1959

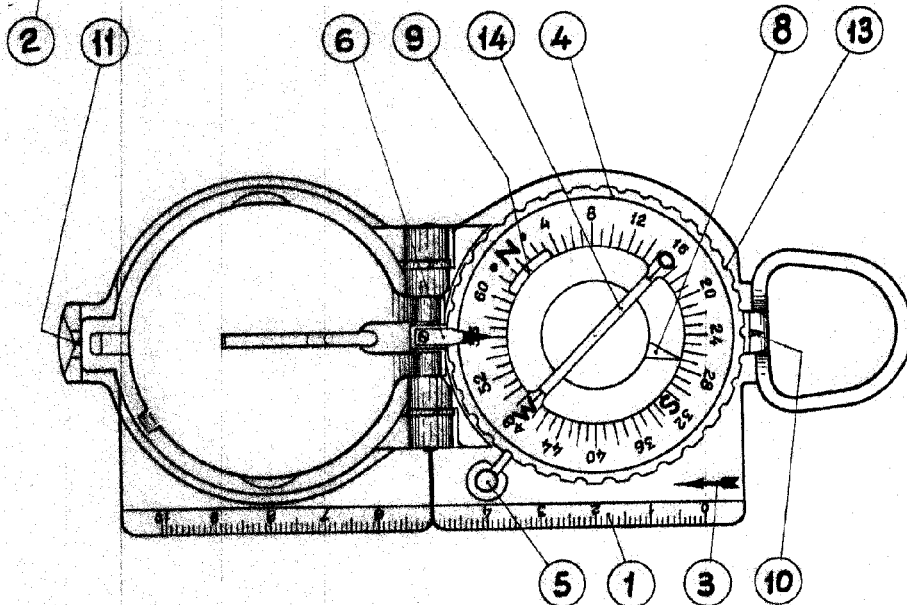
P.A.,
PEDRO FELIU MANA



VISTA A



76570



VISTA B

Escala variable

Madrid, 27 de octubre de 1959

P.A.
PEDRO FELIX MARRA
S.A.