

76567

76567



MEMORIA DESCRIPTIVA

DE UNA PATENTE DE MODELO DE UTILIDAD, POR VEINTE AÑOS EN
ESPAÑA, A FAVOR DE DON ANDRES SOLOGUREN LEJARZA, DE NACIO-
NALIDAD ESPAÑOLA, RESIDENTE EN BILBAO (Vizcaya) C/Ronda,
3 bajo,

s o b r e :

"NUEVO TIPO DE GUANTE PARA USOS INDUSTRIALES"

Con la presente solicitud se trata de proteger un
nuevo tipo de guante para usos industriales, con el cual
se consiguen grandes ventajas ante lo que actualmente se
viene utilizando para tales fines.

- 5.- Su utilización principal es para poder coger el perso-
nal obrero barras, chapas, hierro, bidones, etc. y evitarse
cualquier corte o rasgadura en la piel.



76567

El guante que nos ocupa puede ir forrado o no, siendo fabricado en cualquier tipo de material siempre que el mismo sea apto para la función que debe desarrollar.

Entre las ventajas que presenta es la de llevar el
5.- dedil del mismo en parte céntrica a fin de poderse utilizar para las dos manos.

Igualmente el guante que nos ocupa puede ser susceptible de llevar algún refuerzo tanto en el dedo como en la palma de la mano,

10.- Para mejor comprensión de la descripción que sigue, se adjuntan dibujos a los cuales se hará constante referencia a lo largo de la misma, siempre a título de ejemplo no limitativo.

La única figura representada es una vista en perspectiva del guante, habiéndose señalado en línea de trazos el dedil que es objeto de aplicación como novedad en el objeto que nos ocupa.
15.-

Consiste la presente invención en un nuevo tipo de guante para usos industriales, caracterizado porque la manopla (1) propiamente dicha es de un sola pieza y forrada en su interior, habiéndose practicado céntricamente un orificio (2) en donde se coloca y se dispone un dedil (3) a fin de facilitar el agarre de los objetos, pudiendo utilizarse indistintamente el guante bien para la mano derecha o bien para la izquierda.
20.-
25.-

Si bien la forma de ejecución aquí descrita constituye aplicación preferente de la presente invención, podrán introducirse modificaciones de forma y de detalle sin que por ello varíe la esencialidad de la misma, la cual se reivindica en la siguiente
30.-

N O T A

En resumen; la presente solicitud recaerá sobre las



76567

siguientes reivindicaciones:

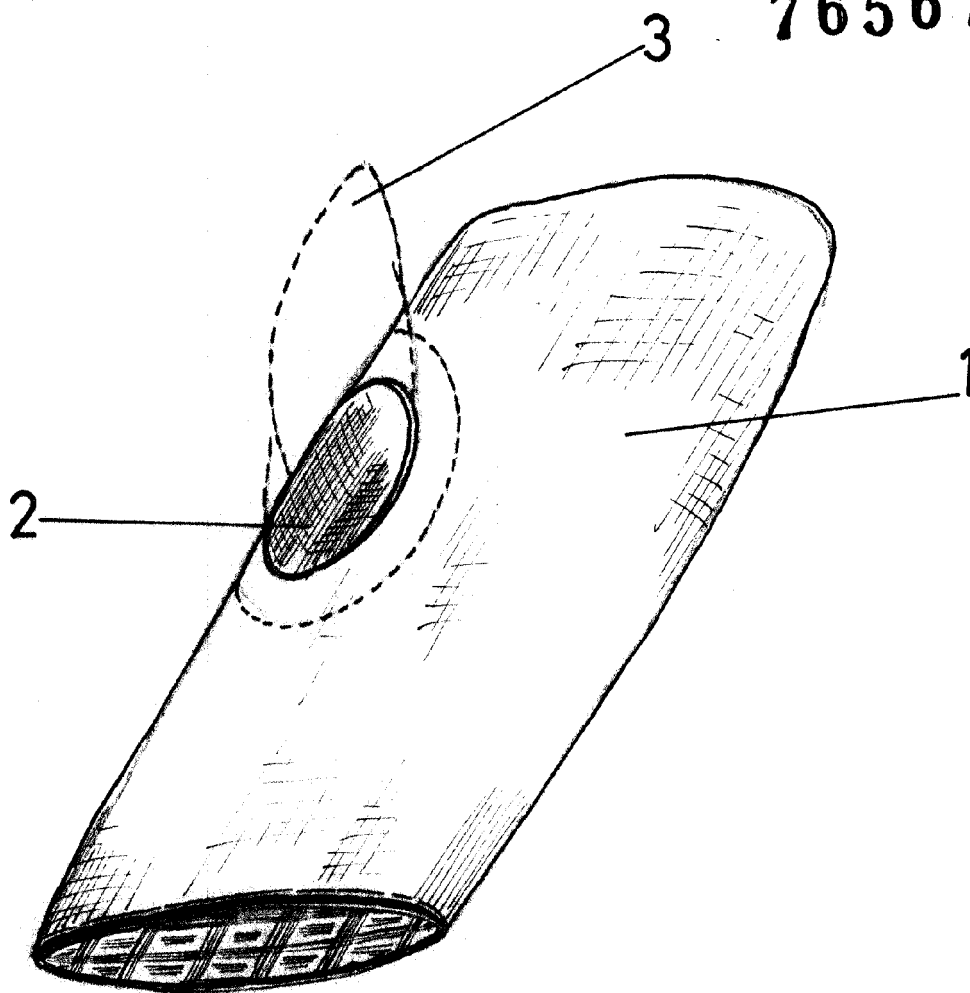
- 1ª.-Nuevo tipo de guante para usos industriales, caracterizado porque la manopla propiamente dicha es dotada de un dedil en sitio céntrico a fin de utilizarse para una mano o para otra, siendo a su vez la misma de una sola pieza.
- 2ª.-Nuevo tipo de guante, según la reivindicación anterior, caracterizado porque la superficie que integra la manopla es perforada a fin de poder efectuar el ajuste y colocación del dedil.
- 3ª.-"NUEVO TIPO DE GUANTE PARA USOS INDUSTRIALES".
Según se describe en la presente memoria que consta de tres hojas escritas a máquina y dibujos.

Madrid, 26 OCT. 1959

26



76567



ESCALA VARIABLE
Madrid, 26 OCT, 1959