



76566

MODELO DE UTILIDAD  
POR VEINTE AÑOS  
EN ESPAÑA

por: "Nuevo aparato batidor-triturador adaptable a los molinillos eléctricos".

A favor de: "Comercial Distribuidora Radioeléctrica, S.A. - CODIRA", de nacionalidad española, domiciliada socialmente en Madrid, Pl. de Ramales, nº. 2.

•••••

M E M O R I A

El presente Modelo de Utilidad se refiere a un nuevo sistema de batidor-triturador, cuyas características permiten adaptarlo a los molinillos eléctricos para pulverizar café o cualquier otro grano, tales como garbanzos, trigo, arroz o similares y análogos, sin que el citado molinillo pierda su virtualidad cuando procede utilizarlo independien-



76566

temente, pudiendo resultar apto el batidor-triturador para su acoplamiento a otros posibles mecanismos electrodomésticos que puedan fabricarse o concebirse teniendo en cuenta la idea fundamental de la presente invención.

5        Se trata, en este caso, de aprovechar el giro de las  
aspas trituradoras de los molinillos, para establecer una  
conexión con el eje de las aletas del vaso de una batidora-  
trituradora, a fin de que, acoplado este último a la cazo-  
leta que constituye el recipiente de aquéllos, se ponga en  
10 funcionamiento dicha batidora-trituradora, con las ventajas  
que supone en todos los aspectos, tanto en lo que respecta  
al empleo de un solo aparato para las labores culinarias que  
hasta ahora es necesario efectuar con dos, como a la econo-  
mía de costo, reducción del entretenimiento y conservación,  
15 ahorro de espacio, y, por último, al atractivo que tiene pa-  
ra las usuarias, generalmente de espíritu amplio y moderno,  
el facilitarles medios con que automatizar, simplificándo-  
las, sus actividades en la cocina.

Por la contextura, disposición y acoplamiento de sus  
20 piezas integrantes, reúne cuantas ventajas quisieran deman-  
darle los más rigurosos principios técnico, pudiéndose di-  
putar de medio o elemento de franca efectividad, fácil de  
manejo y ágil en sus ejecuciones, todo lo cual, unido a la  
novedad que en nuestro país tiene este nuevo aparato, lo  
25 hace acreedor a la obtención de los privilegios que, para  
los de su clase y condición, otorga el vigente Estatuto de  
la Propiedad Industrial, los cuales se demandan bien expre-  
samente por medio de esta petición.

En la hoja de dibujos que ilustra esta Memoria, se apre-



76566 26 008

cia la disposición de medios determinantes del sistema que nos ocupa, reflejándose un ejemplo, no limitativo, pues la estructura de los elementos básicos es susceptible de modificación sin que se altere la esencialidad del invento.

5 La Fig. 1ª muestra un corte en alzado del conjunto de batidor-triturador y molinillo, con la conexión de sus respectivos ejes.

En la Fig. 2ª se representa en planta la base del recipiente batidor, con su lámina de conexión al molinillo.

10 Pasamos a describir las características del aparato, fundamentado esencialmente en disponer un vaso de batidora (B), provisto de su correspondiente tapa (C), en material plástico flexible, con un orificio central donde se aloja a bayoneta otra tapa (E), cuya superficie lleva la cavidad usual con perforación para dosificar el aceite al preparar  
15 la mayonesa. El fondo de este recipiente lleva, por su parte externa, una pestaña o pared (A) concéntrica que puede adoptar perfil cilíndrico o cónico, según interese, así como la longitud adecuada para encajar con seguridad en la cara  
20 interna del borde de la cazoleta (F) del molinillo, previniéndose en dicha pared (A) unas anchas nervaduras (P) equidistantes que garantizan la íntima unión entre ambos cuerpos.

En el fondo del referido vaso (B) hay empotrado un cojinete (K), de bronce autolubrificante, el cual soporta al  
25 eje (I), donde va solidaria la cuchilla de acero (G) que constituye el elemento batidor; este eje sale por la cara inferior del fondo, y, ya fuera del recipiente, establece un paso de rosca (H) en el que se monta una lámina elástica (D), en forma de "S", fijada por su tramo central con



76506

una tuerca (J), provista de dos pestañas laterales para impedir el deslizamiento de dicha lámina sobre el eje del mecanismo; esta lámina tiene los brazos acodados con pronunciada inclinación hacia los extremos, donde lleva otras tantas pestañas (L), que, una vez encajado el recipiente (B) en la sazoleta (F), previa separación de su tapa, se acoplan en las aspas (M) del molinillo, determinándose con este enganche la transmisión a las aletas (G) de la batidora, del giro que provoca la marcha del motor montado en la carcasa (N) del referido molinillo.

En el interior del aludido vaso (B), y, en las paredes interiores del mismo, situados a 90° unos de otros, se han dispuesto hasta cuatro nervios (O), los cuales producen el correspondiente remolino al chocar el líquido en ellos.

El funcionamiento del aparato es independiente de la indispensable conexión de su enchufe a la red eléctrica, pues a tal efecto, en la parte inferior de la carcasa (N), se ha previsto un interruptor (R) de resorte, que al ser pulsado provoca la instantánea puesta en marcha del mecanismo en cualquiera de sus fases, o sea, como molinillo simple o batidora-trituradora, deteniéndose inmediatamente cuando se deja de pulsar el botón, sin que sea preciso desconectar el enchufe.

Descritas, por manera suficiente, las finalidades y partes integrantes de este Modelo de Utilidad, solo resta hacer constar, que, tanto los elementos que en ella intervienen, como sus dimensiones, podrán variarse y ser variadas, siempre y cuando no modifiquen ni cambien su objeto privativo y fundamental.



N O T A 76566

Por el Modelo de Utilidad a que se refiere la presente Memoria, se REIVINDICA:

1º.- Nuevo aparato batidor-triturador adaptable a los molinillos eléctricos, caracterizado porque el extremo del eje, que, solidario con las aspas del recipiente destinado a constituir el vaso de la batidora, sale por la cara interior del fondo, donde es soportado por un cojinete de bronce autolubrificante, termina en un paso de rosca, el cual lleva montada una lámina elástica en forma de "S", cuyo tramo central queda sujeto al citado eje mediante una tuerca con dos pestañas para evitar el deslizamiento de dicha lámina sobre el mismo. Los brazos acodados de esta lámina tienen una ligera inclinación hacia sus extremos, donde van dispuestas sendas pestañas para acoplarse sobre las cuchillas trituradoras del molinillo, que al ser puesto en marcha transmite el giro al elemento agitador situado en el vaso superior, cuyo vaso posee en sus paredes internas hasta cuatro nervios, situados a 90º unos de los otros, para producir el correspondiente remolino al chocar el líquido en ellos.

2º.- Nuevo aparato batidor-triturador adaptable a los molinillos eléctricos, según la reivindicación primera, caracterizado porque el fondo del recipiente integrante del vaso, lleva solidaria una pestaña o pared concéntrica que, previa separación de la tapa del molinillo, permite encajarlo a presión sobre la cara interna del borde de la cazoleta del mismo, asegurándose la fijación de ambos cuerpos en unas anchas nervaduras equidistantes, previstas en la superficie de dicha pared concéntrica. En la base del triturador propia-

26 OCT



76566

mente dicho, va dispuesto un interruptor de resorte, que aun conectado el enchufe, mantiene en reposo al mecanismo en cualquiera de sus fases, para que actúe exclusivamente cuando, a voluntad, se oprime el pulsador de dicho resorte.

5        3ª.- "Nuevo aparato batidor-triturador adaptable a los molinillos eléctricos".

Tal y conforme se ha descrito en la Memoria que antecede, ilustrado en los dibujos que se acompañan, y, a los fines que se han especificado.

10        Consta esta Memoria de seis hojas escritas a máquina por una sola cara.

Madrid, 26 OCT. 1959

"COMERCIAL DISTRIBUIDORA RADIO-  
ELECTRICA, S. A. - CODIRA"  
p.a.



Fig. 2ª

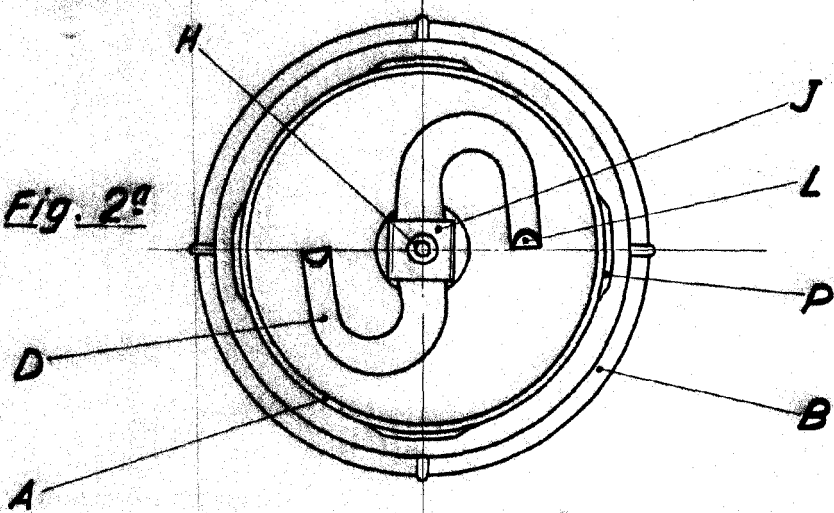
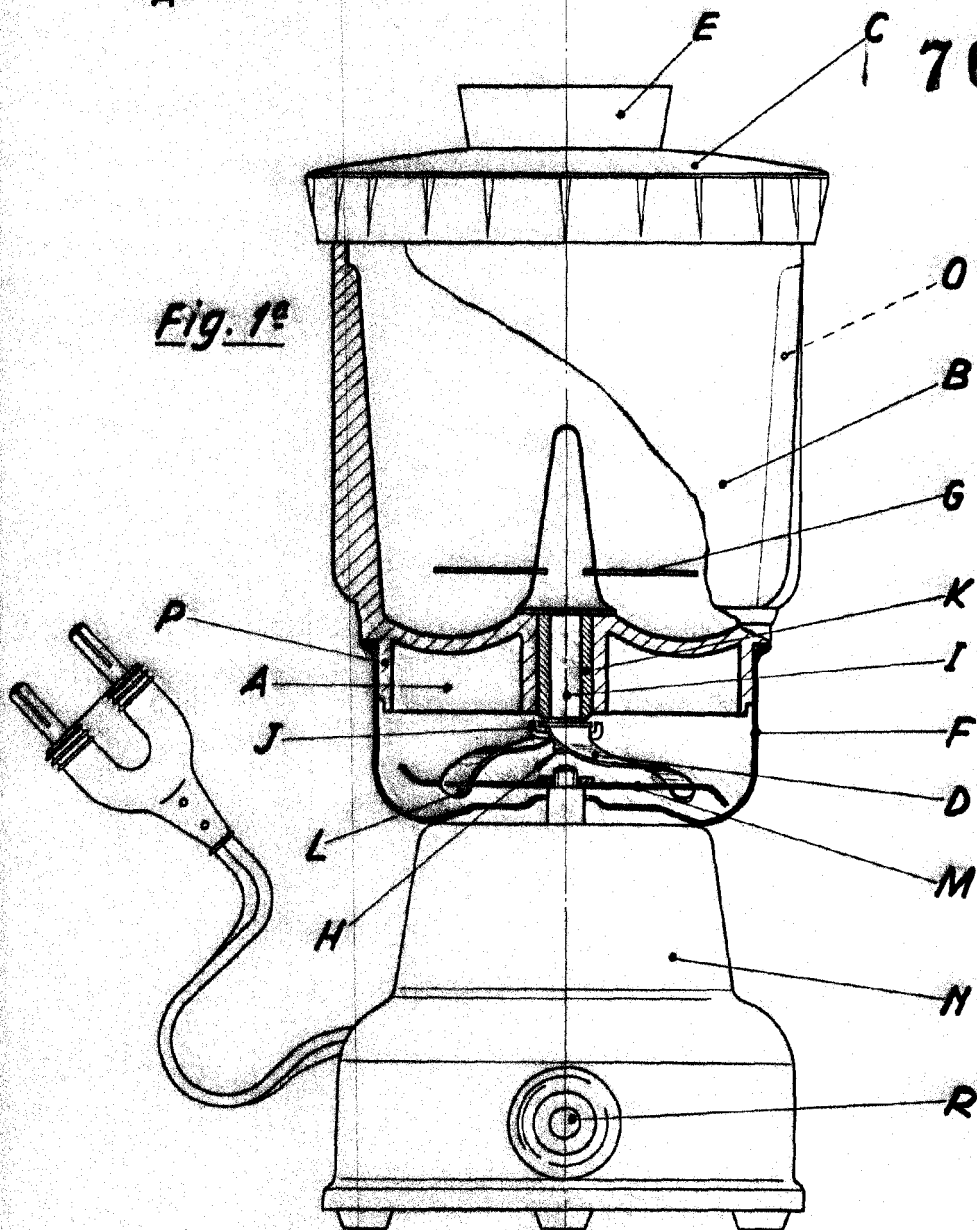


Fig. 1ª



76566

ESCALA VARIABLE

Madrid, 26 OCT 1958

*Jose Maria Codina*