



798583

MEMORIA DESCRIPTIVA.

---

Correspondiente a un Modelo de Utilidad, que se solicita por VEINTE AÑOS, para todo el Territorio Nacional y sus Colonias, a favor de D. JOSE TORRES ACEDO, de nacionalidad española, residente en Madrid, calle de Victor Pradera núm 70.

Por:

UNA CERRADURA PERFECCIONADA.

---

El presente registro de Modelo de Utilidad, concierne como su enunciado indica, una cerradura perfeccionada, de acuerdo con la descripción detallada que de la misma se realiza, debiendo interpretarse siempre éste concepto en su más amplio sentido y nunca en limitativo.

-5-

Esta cerradura mejora notablemente, los demás sistemas de cierre conocidos hasta la fecha, por cuanto se eliminan de una forma total, toda clase de mecanismos, realizando el cierre por sí sola y presentando una retención perfecta, en la unión de los elementos constitutivos de la misma.

-10-

Para mejor comprensión de éste objeto, se adjunta a la presente memoria descriptiva, una hoja de planos en la que a título de ejemplo, se representan todas y cada una de las partes que lo forman y relación que guardan entre sí.



En la citada hoja de dibujos, se aprecian las siguientes referencias:

-15-

FIGURA PRIMERA.- La misma corresponde a una vista lateral de la cerradura.

En la misma tenemos:

1.- Corresponde a la base propiamente dicha que soporta los elementos de la estructura de la cerradura, situada en la puerta o ventana abatible.

-20-

La misma está constituida por una pieza de material, dimensiones y forma conveniente, plana en su estructuración que se fija por superposición directamente sobre el marco de la puerta o en un cajado a tal fin previsto.

2.- Resalte previsto en la base -1-, que contiene los elementos imantados.

-25-

Este resalte, está estructurado, en la misma línea constructiva correspondiente a la base citada, para ofrecer una superficie uniforme en la zona que determina el medio de retención.

3.- Núcleos imantados, acondicionados en la superficie lateral de la cerradura.

-30-

Los mismos en número de dos o más y de forma y dimensiones adecuadas, están ajustados en la forma más apropiada sobre la base y resalte -1- y -2- y en forma inseparable.

-35-

Este sistema se diferencia de otros dispositivos en uso, entre estos presentan los pestillos propiamente dichos imantados. En el presente caso, se eliminan totalmente dichos pestillos de ajuste o introducción y en su sustitución se acondicionan los núcleos fijos -3-.

4.- Perforaciones practicadas en la base -1-, para facilitar la fijación sobre el marco de la puerta o ventana, por medio de clavazón o tornillería.

-40-

5.- Base fija solidaria en su acción a la atracción de los núcleos magnéticos -3-.

Dicha base se presenta laminada y en la forma y dimensiones más apropiadas.

El material con el cual está formada la misma, ésta seleccionado,



24 8 39

-45-

con el fin de ofrecer a los imanes -3-, una polaridad diferente para permitir su atracción.

6.- Zona de fijación mural o en el cerco de la puerta o ventana de la base -5-.

-50-

Estas dos zonas, forman un solo conjunto y su configuración conjunta, presenta en su sección un perfil en L.

7.- Ranurados y perforaciones para establecer el medio de fijación de la parte fija de la cerradura, por medio de tornillería o clavazón.

Esta pieza sustituye ventajosamente a las guardas de las cerraduras normales.

-55-

FIGURA SEGUNDA.- La misma representa una vista en planta de la cerradura cuyo registro se preconiza.

Por haber sido anteriormente descritas sus referencias, no se considera precisa su repetición.

-60-

El funcionamiento de esta cerradura es sencillo en extremo, ya que fijados ambos elementos, sobre sus acondicionamientos correspondientes, en la puerta batiente y en el cerco de la misma, al coincidir en su colocación, al establecer un punto de proximidad conveniente, la propia atracción magnética, arrastrará la puerta sobre su dintel y quedará fuertemente encajada, retenida indefinidamente hasta que una fuerza superior separa la hoja del marco en el normal movimiento de apertura.

-65-

Sus ventajas son evidentes, citándose entre otras las siguientes:  
Práctica, cómoda, económica, elegante, resistente y duradera.

-70-

Descrita suficientemente la naturaleza del presente registro de Modelo de Utilidad, su aplicación y ventajas, se hace constar expresamente que cualquier modificación de detalle que se introduzca en el mismo, se considerará incluida dentro de esta protección, en tanto que no altere o modifique esencialmente su finalidad característica.

NOTA.

Por último, se declaran de novedad y utilidad, las siguientes:

-75-

REIVINDICACIONES.  
=====

76563



24

1º.- Una cerradura perfeccionada, caracterizada esencialmente por comprender una base de forma, dimensiones y material adecuados, que se fija directamente sobre la hoja batiente de la puerta o ventana y en su parte lateral, realizándose la fijación por tornillería o clavazón a través de perforaciones a tal fin practicadas en la citada base de superposición directa, comportando la misma un resalte adecuado en el que de una forma permanente se fijan cuando menos dos núcleos magnéticos, que quedan ligeramente salientes de la línea constructiva de la base y resalte de contención.

2º.- Una cerradura perfeccionada, según la anterior reivindicación caracterizada esencialmente por comprender una base fija, unida al marco de la puerta o ventana, que presenta una base de fijación y por plegamiento angular, se determina una zona laminada, que se encuentra enfrentada en su posición con los núcleos imantados y por efecto de diferente polaridad, los núcleos imantados por atracción magnética, tienden a unirse a la placa coincidente en su colocación, realizándose el cierre de una forma perfecta y en tanto no concurra una fuerza superior a la imantación, los elementos solidarios continuarán indefinidamente unidos.

3º.- UNA CERRADURA PERFECCIONADA.

Todo ello tal y como se describe en el cuerpo de esta memoria, se reivindica en su nota y se representa a título de ejemplo en la adjunta hoja de planos.

Esta memoria descriptiva consta de cinco hojas foliadas y mecanografiadas por una sola de sus caras y a dos espacios.

Madrid- 24 OCT. 1989

El Agente.

Domingo Diaz Ugarte  
P.P.

76563

Fig. 1.

8964 100 72

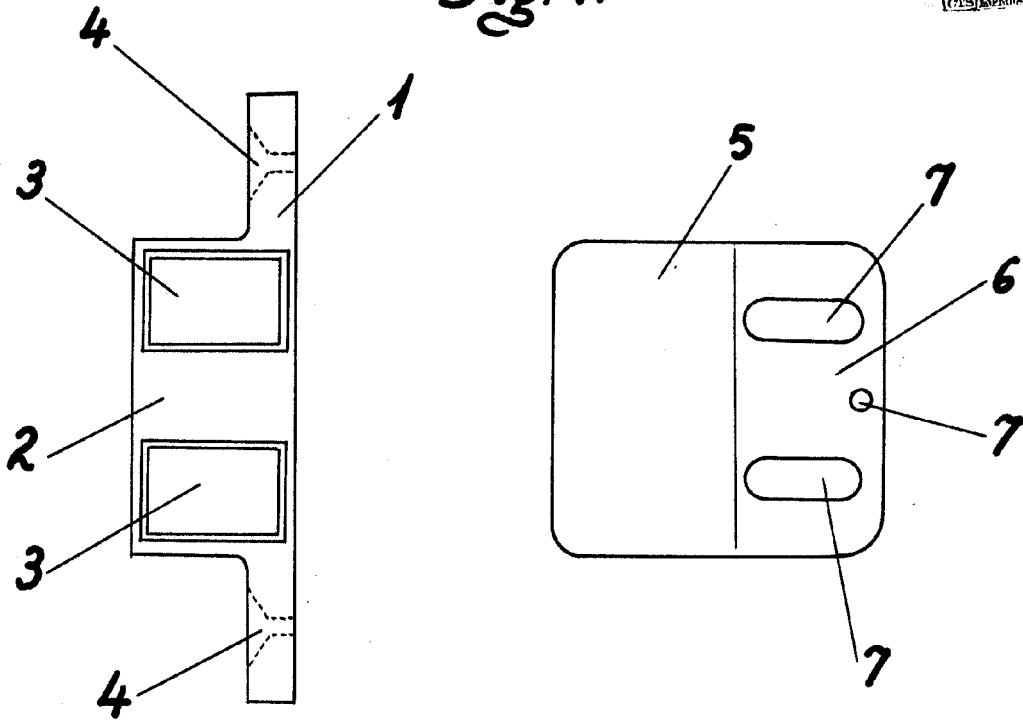
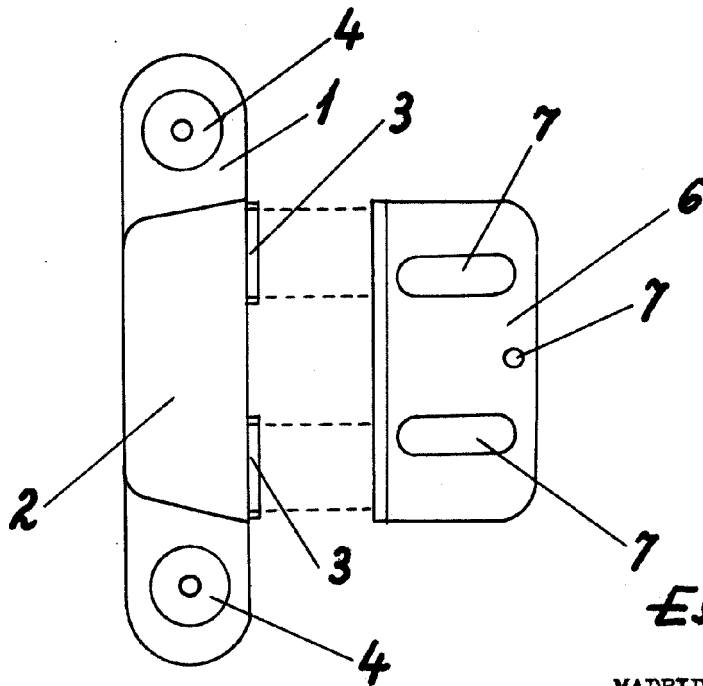


Fig. 2.



Escala variable

MADRID- 24- Octubre-1.959

El Agente.

Domago Diaz Unzueta  
F.F.

Jara