

76559



P.A. 10

76559

MEMORIA DESCRIPTIVA

que se acompaña a

la solicitud de un

MODELO de UTILIDAD por VEINTE AÑOS en ESPAÑA a FAVOR

de

Don LUIS POVEDA BROTONS, de nacionalidad española, residente en ELCHE (Alicante), calle Dr. Sapena nº 53,

por

"NUEVO MODELO DE TACON"

-----



76559

5 La invención a que se refiere la presente memoria constituye una novedad industrial, con características y ventajas que la hacen merecedora del privilegio de explotación exclusiva que por ella se solicita, de acuerdo con las prescripciones del Estatuto vigente de la Propiedad Industrial, de 26 de Julio de 1929, texto refundido, pu- blicado el 30 de Abril de 1930.

10 Como su enunciado indica el objeto a que se contrae esta inven- ción es el de presentar un nuevò modelo de tacón para el calzado fe- menino que presenta innumerables ventajas sobre los conocidos hasta la fecha, y que viene a resolver de una manera perfecta y sencilla al mismo tiempo los problemas e inconvenientes que se insertan en es- te tipo de objetos.

15 En los dibujos que se acompañan a esta exposición se muestra en alzado y despiece una vista de la susodicha invención, la cual se compone esencialmente de tres varillas metálicas (2) y (1), la más posterior de las cuales (1) es doble y está terminada en curva. Es- tas varillas terminan en unas juntas roscadas (3), las cuales se in- troducen en unos orificios(8) practicados en el talón del zapato(9), en los cuales hacen tope por mitad de unas cabecillas en que terminan 20 las susodichas varillas. Como medios de sujeción llevan unas tuercas (7), las cuales una vez roscadas a las juntas (3) quedan embutidas en el talón del zapato (8).

25 El conjunto de estas varillas adoptan disposición de tacón y es- tán terminadas en una peana circular (4), solidaria a ellas, la cual tiene en su centro un taladro roscado(10), en el cual se atornilla un vastagUILlo roscado (6) de que va provista la "tapa"(5); de tal mane- ra que el cambio y sustitución de las tapas se verifica por simple atornillamiento.

30 Por lo expuesto, es indudable la simplicidad y eficaz constitu- ción de este tacón, toda vez que a parte de su sólida estructura, el cambio de las tapas, que es uno de los inconvenientes mas notables



76559

del calzado femenino, puede ser verificado por el propio usuario sin necesidad de recurrir a taller alguno de zapatería.

5 Decha la descripción precedente hemos de añadir que los detalles de realización de la idea expuesta pueden variar, sin que por ello cambie la esencia de la invención que es la que se desprende de los párrafos que anteceden y la que se reivindica en la siguiente

NOTA

10 En resumen: El Modelo de Utilidad que se solicita recaerá sobre las reivindicaciones siguientes:

15 1ª.- Nuevo modelo de tacón, caracterizado porque consta esencialmente de varillas metálicas divergentes, la más posterior de las cuales es doble y está terminada en una curva de la que sale una pequeña prolongación; las cuales varillas adoptan en su conjunto forma de tacón, estando terminadas en una peana circular provista centralmente de un taladro roscado, que sirve para el acoplamiento de la "tapa" que se verifica en la misma por roscado de un vastaguillo de que va provista; estando sujetas las tres varillas que constituyen el tacón, por tuercas embutidas en el talón del zapato.

20 2ª.- Se reivindica por último como objeto sobre el que ha de recaer el Modelo de Utilidad que se solicita: "NUEVO MODELO DE TACON".

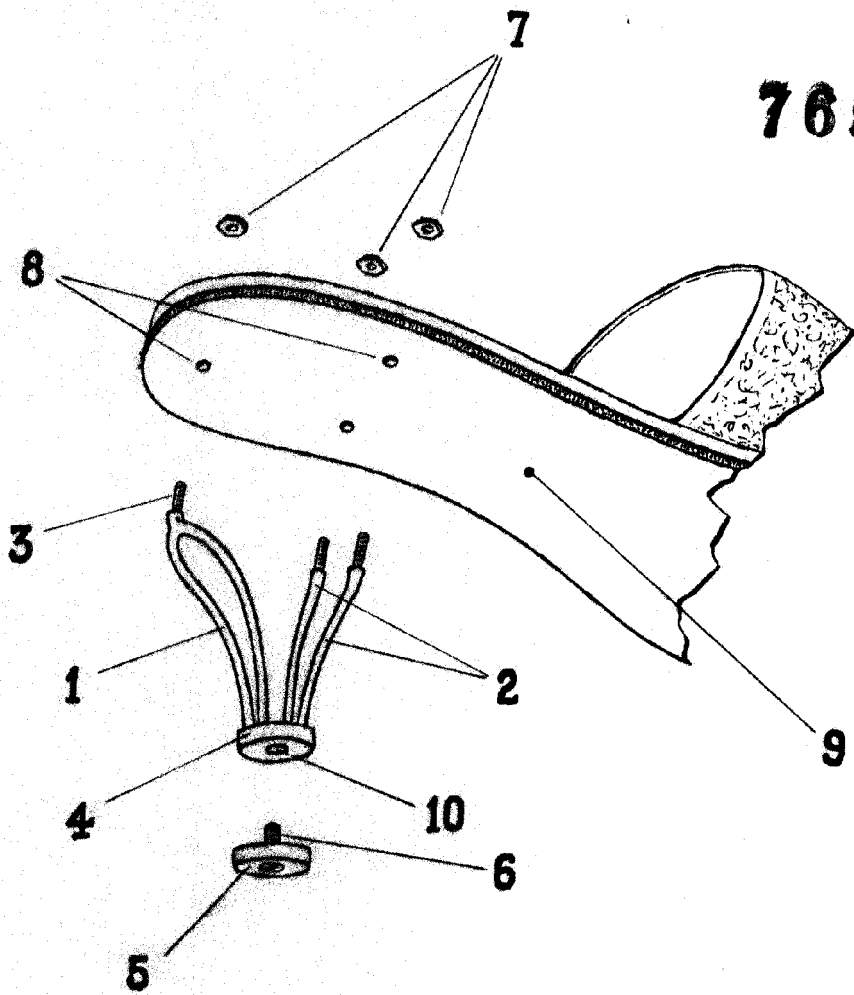
Todo conforme se describe y reivindica en la presente memoria, que consta de tres páginas mecanografiadas y dibujos adjuntos.

Madrid, 24 Octubre 1959

ALFONSO UNGRIA



76559



ESCALA VARIABLE  
MADRID, 24 DE Octubre DE 1959  
ALFONSO UNGERÍA

*[Handwritten signature]*