

76555

24 OCT. 1908



76555

MEMORIA DESCRIPTIVA

Correspondiente al registro de Modelo de Utilidad, que, por veinte años, se solicita para España y sus Colonias, a favor de Don Pedro TÓRTORAS VENTURA y Don Joaquin BERTRAN CLAPERA, residentes en Barcelona, Pasaje Casamitjana, nº 21 - - - - -

5.

p o r

«NUEVO REVÓLVER DE JUGUETE»

Los juguetes imitando revólveres, cuyas cachas son huecas y flexibles, sirven, como ya es sabido, para lanzar agua a chorro.

10.

Esta es una realización práctica archiconocida y que de ser tan divulgada, ya no presenta aliciente alguno para los niños.

15.

A fin, pues, de que a esta clase de juguetes se les imparta un nuevo aliciente, se ha creado el objeto del presente Modelo de Utilidad, merced al cual, además de poder continuar proyectando a chorro el agua, del interior de los

76555

24 OC



revólveres de la clase antes enunciada, éstos, actúan como verdaderos pitos.

5. Para una mejor interpretación, se describe a continuación un caso de realización práctica, a título de ejemplo, no limitativo, de un revólver según la invención, acompañándose de una hoja de dibujos, en la que, en alzado, sección y parcialmente cortado, se aprecia el extremo del cañón de un revólver de las características apuntadas.

10. Consiste la invención en introducir en el extremo anterior del cañón (1) de los revólveres de material flexible, sensiblemente elástico, de la clase en que sus cachas elásticas constituyen recipientes de agua, un pito de material rígido (2), constituido por un recipiente con tapa (3) y fondo (4), en el que en los mismos, hay sendos orificios enfrentados (5) y (6).

15. Cada vez que se aprietan las cachas elásticas y huecas del revólver de juguete, el aire contenido en las mismas, es expulsado a presión y al salir proyectado por el extremo del tubo, emite un silbido, al atravesar el pito (2).

20. De esta manera, además de proyectar agua a presión por el extremo del cañón, el revólver emite sonidos de tono, altura y timbre convenientes.

25. Se sobreentiende que en el presente caso, serán variables cuantos detalles de construcción y acabado, no alteren, cambien o modifiquen la esencia de la invención.

N O T A

Descrito el objeto y utilidad de la invención, lo que se declara como no divulgado ni practicado en España, com-

76555 OCT. 1954



prende las siguientes reivindicaciones:

- 1.^a.- Nuevo revólver de juguete, de los de la clase en que sus cachas son huecas y de material elástico, caracterizado por el hecho de que en el extremo anterior del cañón, se halla alojado un pito de los constituidos por una caja de resonancia con tapa y fondo, en los cuales hay practicados sendos orificios enfrentados entre sí, con lo que al presionar las cachas elásticas, el aire almacenado en las mismas, es expulsado del revólver y al atravesar el pito, produce sonidos de tono, timbre y altura convenientes.

2.^a.- NUEVO REVÓLVER DE JUGUETE.

Según se describe y reivindica en la presente Memoria descriptiva, que consta de tres hojas foliadas y escritas por una sola cara y acompañada de una hoja de dibujos.

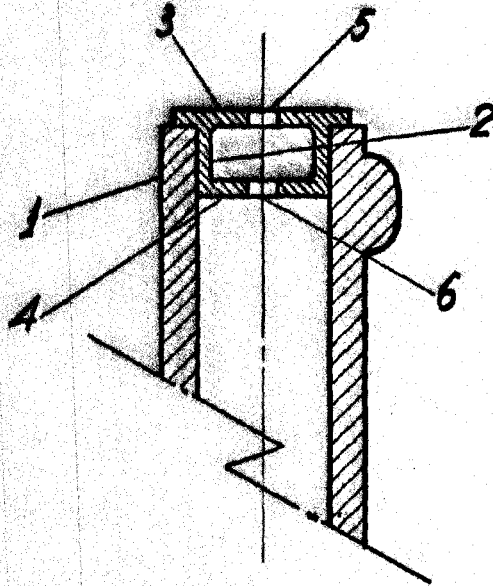
Madrid, a 24 de Octubre de mil novecientos cincuenta y nueve.

P.A.,
Antonio Aricha
P. D.

L. Pedro TORTORAS VENTURA
D. Joaquin BERTRAN CLAPERA

HOJA UNICA

24 OCT



76555

Madrid 2 de Octubre de 1959

P. A.
Antonio Ariza
P. D.

Escala variable.