

76533



28 60

76533

- 1 -

MEMORIA DESCRIPTIVA

que se acompaña

a la solicitud de

un MODELO DE UTILIDAD, por veinte años en España,
a favor de OBRADOR Y CHICO S.L., de nacionalidad
española, residente en ELDA (Alicante), San José,
núm. 13.

por:

"UN MODELO DE TACON PERFECCIONADO PARA CALZADO FE
MENINO"



76533

5 La invención a que se refiere la presente memoria, constituye una novedad industrial con características y ventajas que la hacen merecedora del privilegio de explotación exclusiva que por ella se solicita, de acuerdo con las prescripciones del Estatuto vigente sobre Propiedad Industrial, de 26 de Julio de 1929, texto, refundido, publicado el 30 de Abril de 1.930.

10 El presente registro de Modelo de Utilidad, concierne como su enunciado indica un modelo de tacón perfeccionado para calzado femenino, de acuerdo con la descripción detallada que del mismo se realiza, debiendo interpretarse siempre este concepto en su mas amplio sentido y nunca en limitativo.

15 Para mejor comprensión de este objeto, se adjunta a la presente memoria descriptiva, una hoja de planos en la que a título de ejemplo, se representan todas y cada una de las partes que lo forman y relación que guardan entre si.

En la citada hoja de dibujos, se aprecian las siguientes referencias:

FIGURA PRIMERA.- La misma representa una vista posterior del tacón, cuyo registro se preconiza.

20 En la misma tenemos:

1.- Zona correspondiente al talón del zapato, en la cual y por su parte inferior, se acondiciona el tacón en la forma que oportunamente sera descrita.

2.- Base del tacón, de forma y dimensiones convenientes.

25 3.- Guías superiores del tacón, que forman la base de ajuste.

Estas guías o ramas, estan previstas en desviaciones laterales a partir de su eje de figura y ambas en posición simétrica.

El origen de las guías, corresponde aproximadamente al tercio inferior de la longitud del tacón.

30 En el plano, se observa perfectamente la constitución del ma-



76533

terial que entra a formar parte en esta fabricación.

El mismo, está formado por planchas convenientes de madera contrachapada, superpuestas entre si y fijadas alternativamente, con relación a la dirección natural de su veta o constitución fibrosa.

35

La plancha siguiente, inferior o superior, está prevista en sentido contrario o cruzado y así sucesivamente hasta alcanzarse la altura conveniente de material.

40

Para la fijación de las capas entre si, se utilizara cualquier pegamento adecuado o clavazón y mantenido en una fase de fuerte presión hasta su total adherencia, determinando una imposibilidad absoluta de separación entre si, de las capas superpuestas en la forma descrita.

45

Evidentemente, con esta disposición, se consigue dotar a las planchas de madera, de un coeficiente de resistencia muy superior al natural, que presentaría una sola pieza de las dimensiones correspondientes al tacón, ya que por la tensión y gravitación, tiende a deformarse y destruirse.

50

Sobre la base del tacón, si se desea podrá fijarse cualquier tipo de tapa adecuada, fija o recambiable o bien dotarla de guarniciones metálicas o de material conveniente.

FIGURA SEGUNDA.- La misma muestra una vista en planta del tacón objeto de este registro.

En la misma tenemos:

55

- 1.- Punto de unión de las ramas o guías.
- 2.- Guías citadas anteriormente.
- 3.- Superficies de fijación sobre la base del zapato.
- 4.- Espigas o nervios para su fijación en el zapato propiamente dicho, por medio de un rebaje o cajeado a tal fin practicado en la base correspondiente del indicado zapato.

60

FIGURA TERCERA.- La misma muestra una vista en perspectiva del



76533

tacón.

En la misma tenemos:

1.- Lateral correspondiente a uno de los planos constructivos.

65 El mismo presenta la normal configuración exigida a los tacones u otra mas conveniente, plana o similar.

2.- Espiga correspondiente para la introducción en el cajeado correspondiente.

70 Posteriormente puede ser clavada o pegada la citada espiga dentro de su alojamiento para establecer una unión, de imposible separación.

Este tacón, está proyectado, con preferencia para su utilización en un tipo especial de zapato, el que previamente ha sido objeto de registro como Modelo de Utilidad, a favor de los mismos peticionarios del presente y cuyas características, quedan descritas, representadas y reivindicadas en el mismo, para su protección legal.

75 Este tacón, resulta, ligero, estético, resistente aun a pesar de sus aparente fragilidad y muy económico en su fabricación, pudiendo posteriormente forrarse ó decorarse por los medios mas convenientes, pintura, plastificado, encerado o metalizado.

80 Se utilizará en esta fabricación cualquier clase de madera adecuada.

Por pruebas efectuadas, se puede garantizar totalmente su resultado, tanto en duración como en indeformabilidad.

85 Hecha la descripción precedente, es preciso añadir que los detalles de realización de la idea expuesta, pueden variar, sin que por ello cambie la esencia de la invención que es la que se desprende de los párrafos que anteceden y se reivindica en la siguiente

N O T A

90 En resumen: EL Modelo de Utilidad que se solicita, recaerá sobre las reivindicaciones siguientes:

28 CC



76533

95

100

105

110

1ª.- UN MODELO DE TACON PERFECCIONADO PARA CALZADO FEMENINO, que se caracteriza por estar constituido por varias planchas superpuestas de madera contrachapada, colocadas alternativamente con respecto a la dirección natural de su veta o constitución fibrosa, para determinar un elevado coeficiente de resistencia, comportando un número conveniente de chapas acopladas, realizándose la unión de las mismas por cualquier pegamento adecuado y sometidas a un proceso de alta presión y por moldeo, se configura en dos ramas o guías laterales, cuya desviación corresponde aproximadamente al tercio inferior y siendo dichas ramas proyectadas en una divergencia conveniente, pero simétrica, creándose una cámara entre la separación de los planos laterales citados y presentando respectivamente en sus sectores superiores de apoyo en la base del zapato propiamente dicho, unas espigas para su posterior introducción en cajeados a tal fin previstos en la base de acondicionamiento, siendo susceptible este tacón de posterior decorado o guarnecido y de admitir tapas fijas o recambiables.

2ª.- "UN MODELO DE TACON PERFECCIONADO PARA CALZADO FEMENINO".

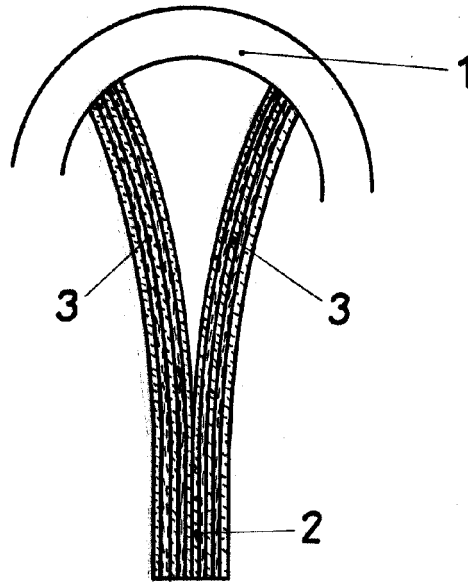
Todo ello tal y como se describe en la presente Memoria que consta de cinco páginas escritas a máquina y dibujos que se acompañan.

Madrid, 23 de Octubre de 1.959.

JOSE LAHIDAIGA,



FIGURA 1ª



76533

FIGURA 2ª

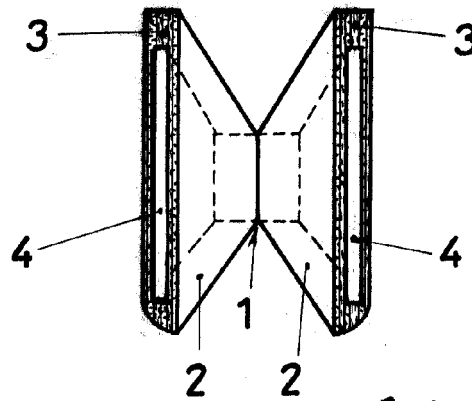
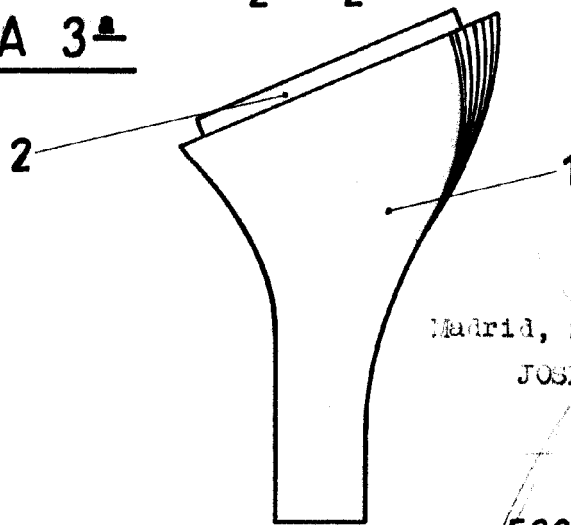


FIGURA 3ª



Madrid, 23 de Octubre 1959.

JOSE LAIZDA G.A.

ESCALA VARIABLE