

76528



76528

PATENTE

DE

MODELO DE UTILIDAD

por 20 años

a favor de Don Rigoberto PERNAU SERRAS

de nacionalidad española

residente en San Hilario de Jacalm (Gerona), Plaza Iglesia 2

por:

"TAPON CON PRECINTO DE GARANTIA"

MEMORIA DESCRIPTIVA

La presente Patente de Modelo de Utilidad tiene por objeto un tapón con precinto de garantía, que, por estar dotado de diversas condiciones favorables constructivas y funcionales, se halla situado en un plano de superioridad con respecto a las ejecuciones que usualmente existen en el mercado.

5.

El tapón de referencia es aplicable a toda clase de frascos y botellas destinados a diversos usos, y consiste en un cuerpo monopieza, de preferencia metálico, sensiblemente cilíndrico y hueco, cerrado por una de sus extremidades y abierto por la opuesta.

10.



76528

El mencionado tapón está provisto de un fileteado interno, existiendo a continuación unas pequeñas y estrechas lengüetas distribuidas longitudinalmente y unidas a una zona anular que finaliza en una parte estrangulada, que se sitúa debajo del borde limitador de rosca del golllete del envase y constituye el precinto de garantía propiamente dicho.

Este tapón-precinto es sumamente práctico, pues, una vez aplicado al golllete del frasco, resulta imposible la operación de separarlo del mismo sin dejar huella de haberse realizado tal operación, ya que, por estar retenido por el reborde del mencionado golllete, se rompen las lengüetas que unen el precinto al tapón al desenroscarse éste último.

Para la mejor comprensión de la presente Memoria descriptiva, se acompaña un dibujo en el que, tan sólo a título de ejemplo, se representa un caso práctico de realización del objeto de la invención?

En dicho dibujo, la Fig. 1, representa, fragmentariamente, una semisección de este modelo aplicado al golllete de un frasco y la Fig. 2 muestra el tapón separado de su precinto, en vista también semiseccionada.

En la Fig. 1, el tapón (1) se halla aplicado al golllete (2) de un frasco y es poseedor de un fileteado interno (3), a continuación del cual existen unas pequeñas y estrechas lengüetas (4), que se unen al precinto propiamente dicho (5), formado por una zona anular con una parte estrangulada (6), que se sitúa debajo del reborde (7) conformado en el golllete como limitador de su fileteado.

La forma de trabajo de este tapón se desprende de lo expuesto, ya que, al realizarse la operación de imprimir al tapón aplicado al golllete del frasco un movimiento rotatorio en el



1 76528

- sentido de desenroscarlo, tiene lugar la rotura de las lengüetas que unen dicho tapón al precinto (5) con la consiguiente separación de ambos elementos, lo que pone de manifiesto la apertura efectuada, garantizándose así mediante este tapón-precinto la
5. inviolabilidad del contenido del frasco.

En la Fig. 2 se aprecia la forma cómo se produce la separación del tapón del precinto, que queda permanentemente unido al envase.

- Serán independientes del objeto de la invención los materiales, formas y dimensiones del tapón con precinto de garantía en cuestión, siempre que las variaciones que se introduzcan no afecten a su esencialidad.
- 10.

N O T A

REIVINDICACIONES

15. Se reivindica como objeto de la presente Patente de Modelo de Utilidad:

- 1ª.- Tapón con precinto de garantía, que se caracteriza esencialmente por estar constituido por un cuerpo monopieza de material conveniente en forma de cápsula, cerrado por una de sus extremidades y abierto por la opuesta, hallándose provisto de un fileteado interno y existiendo al final de éste unas pequeñas y estrechas lengüetas debidamente distribuidas, unidas a una zona anular que finaliza en un sector dotado de una ligera conicidad que se apoya debajo del reborde limitador de la
- 20.
25. rosca del envase y que actúa de precinto de garantía propiamente dicho, todo ello de modo que el desenroscado del tapón origina la rotura de las aludidas lengüetas, que demuestran así la apertura efectuada.

2ª.- TAPON CON PRECINTO DE GARANTIA.

Sean cuales fueren las circunstancias que concurren con



- 4 -

la esencialidad propia de la misma. **1 76528**

Consta la presente Memoria descriptiva de cuatro páginas foliadas y mecanografiadas por una sola cara y va acompañada de una hoja de dibujos aclarativos.

Madrid, **23** Octubre de 1959

P. A.

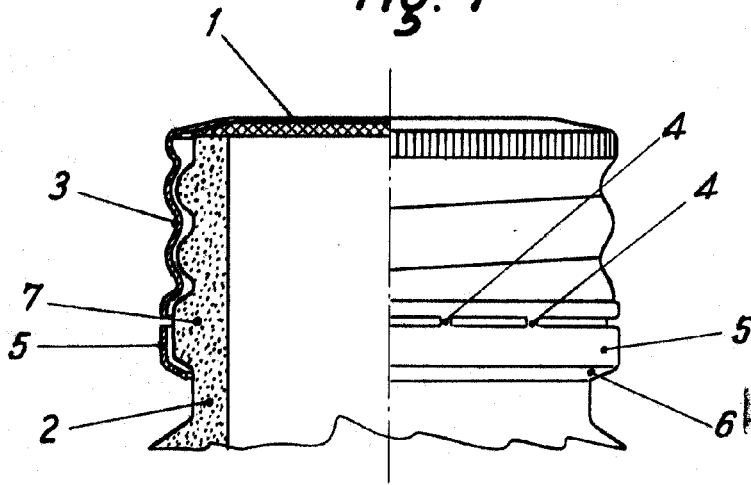
R. VOLART PONS

P. P.



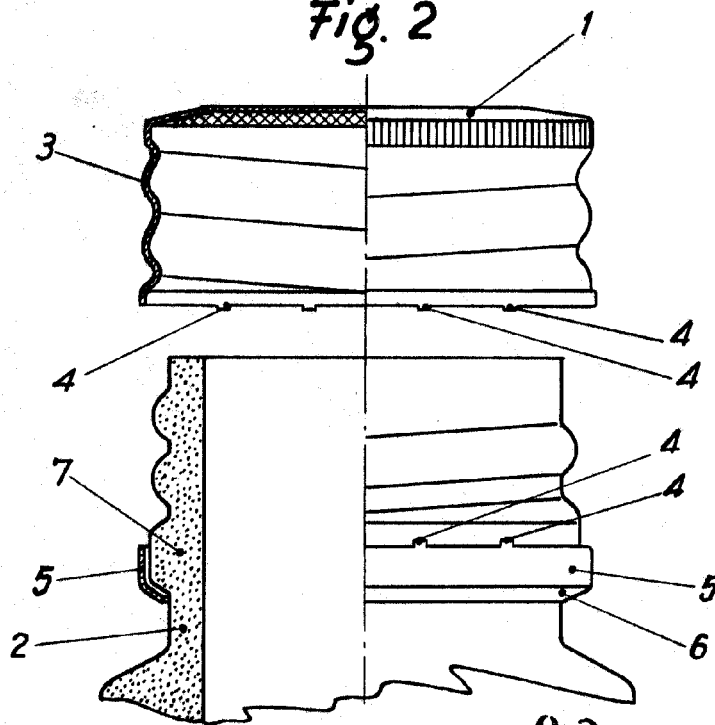


Fig. 1



76528

Fig. 2



Madrid, 23 Octubre 1959  
D.A.

R. VOLART PONS

o. d. [Signature]

Blasif