

76516



MEMORIA DESCRIPTIVA

PARA UNA PATENTE DE REGISTRO DE MODELO DE UTILIDAD POR VEINTE AÑOS EN ESPAÑA A FAVOR DE DON JUAN NOVILLO BIBILONI, DE NACIONALIDAD ESPAÑOLA, DOMICILIADO EN PAMPLONA, Olite, 18

sobre:

" CHAQUETA PERFECCIONADA ESPECIALMENTE APTA PARA PESCADORES Y MOTORISTAS "

& & & & & & &

La presente patente de modelo de utilidad se refiere a una chaqueta perfeccionada especialmente apta para pescadores y motoristas, ya que reúne grandes ventajas en su disposición constructiva, particularmente una prenda sin costuras, de confección sencillísima y de excelente efecto estético, permitiendo movimientos, en el usuario, completamente naturales, lo que no sucede con otras prendas análogas en que la rigidez constituye un martirio para los que las usan y cuya confección, muchas veces innecesariamente recargada de detalles, produce un gasto más elevado que repercute en el comprador.

Para mejor comprensión del objeto que se protege, en los dibujos adjuntos, y a título de ejemplo práctico de realización, no limitativo, se representa una forma de ejecución en los que :

La fig. 1ª constituye una vista general del patrón cuerpo de la chaqueta, concebida de acuerdo con los principios que



76516

informa este registro.

La fig. 2ª representa otra vista del patrón delanteros.

La fig. 3ª nos muestra la parte posterior de la chaqueta confeccionada, y

5 La fig. 4ª es una vista que refleja la parte delantera de la referida chaqueta.

De acuerdo con dichos dibujos la chaqueta está constituida por un cuerpo (1) que hace con una sola pieza canesú y mangas, mediante un juego de dobleces (2) y (3) que se completan con los delanteros (4) y (5) que también pueden ser cosidos en sus costados (6) si es cerrada la prenda, la cual queda con una sola costura (7) que comprenden las mangas y los delanteros (vease especialmente la fig. 4ª).

15 El objeto que se protege puede ser comprendido en otras determinadas formas, sin apartarse del espíritu de las esenciales cualidades del mismo y se desea que el presente desarrollo sea considerado, en todos los aspectos, como ilustrativo y no limitativo; por tanto hay que remitirse a la anterior descripción, dibujos explicativos y nota reivindicatoria para indicar el objeto a registrar.

N O T A

En resumen : la presenta patente de modelo de utilidad recaerá sobre las siguientes reivindicaciones :

25 1ª. - Chaqueta perfeccionada especialmente apta para peoadores y motoristas que se caracteriza por estar constituida por un cuerpo que hace con una sola pieza canesú y mangas, mediante un juego de dobleces que se completan con los delanteros, consiendose en sus costados, cuando se cierra la prenda, la cual queda con una sola costura que comprende las mangas y



76516

los delanteros.

2ª. - CHAQUETA PERFECCIONADA ESPECIALMENTE APTA PARA PESCADORES Y MOTORISTAS.

5 Según se describe en esta memoria que consta de tres hojas escritas a máquina por una sola cara y dibujos.

Madrid 22 de octubre de 1959

CARLOS FERNANDEZ CANDELAS

P. P.

GREGORIO DE LOME



FIG. 1

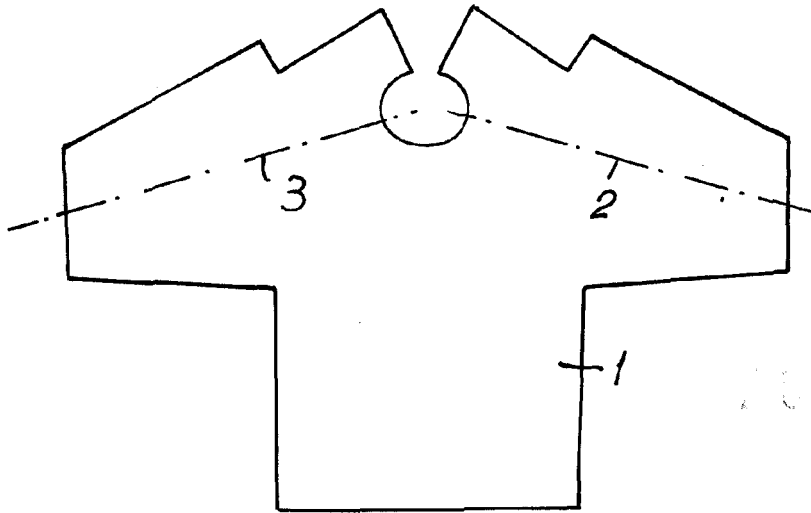


FIG. 2

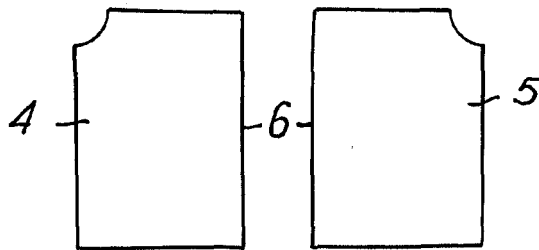


FIG. 4

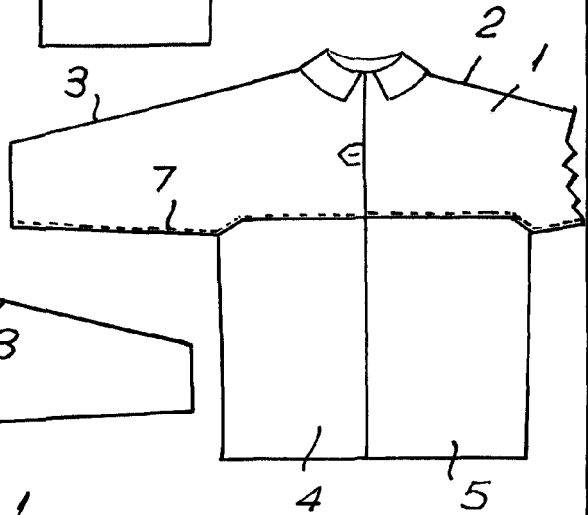
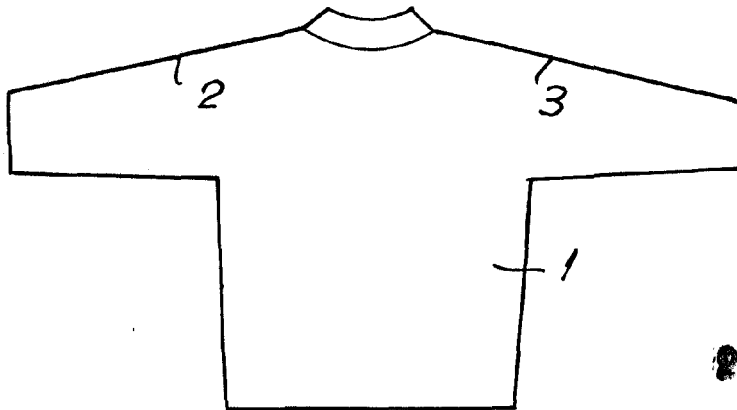


FIG. 3



2 OCT. 1959

CARLOS FERNANDEZ CANDELAS

P. P.

ESCALA VARIABLE.