

76505

21



76505

MEMORIA DESCRIPTIVA

que se acompaña a la solicitud de

UN MODELO DE UTILIDAD

a favor de Don Juan José GUILLENEA Arrizurieta, de nacionalidad española, residente en SAN SEBASTIAN, Barrio de Herrera, Casa Gure-Izara,

por:

"DISPOSITIVO MANUAL PARA CORTAR VENDAJES ENYESADOS"



Es generalmente bien sabido la dificultad que ofrece el levantar los vendajes enyesados, ya que es preciso la introducción de un instrumento cortante entre el mismo y el cuerpo enyesado, con los consiguientes peligros de heridas, por lo que siempre es operación delicada que requiere una sensible pérdida de tiempo.



A fin de evitar estos inconvenientes y poder efectuar el cortado del vendaje con rapidez sin ningún riesgo para el paciente el que suscribe ha ideado el dispositivo que se refiere la presente Memoria constituido esencialmente por una manilla en cuyo extremo lleva un carrete en el que se enrolla, al girar la manilla, un cable de acero que previamente se ha colocado bajo el vendaje, envuelto en una funda de plástico, con lo que dicho alambre va efectuando el corte del vendaje de manera rápida dejándole incluso en condiciones de ser de nuevo empleado, ya que el corte se efectúa según una espiral, no siendo preciso más que volver a enyesar sobre el corte.

Por el aludido objeto, se solicita el correspondiente privilegio de MODELO DE UTILIDAD, conforme y al amparo del vigente Estatuto sobre Propiedad Industrial, a fin de garantizar a favor del recurrente el derecho a la explotación exclusiva del mismo en toda España y posesiones.

A continuación se hará una descripción detallada del dispositivo aludido, con referencia a los planos que se acompañan en los cuales se representa a simple título de ejemplo no limitativo, una forma preferente de realización, susceptible de todas aquellas modificaciones de detalle que no alteren fundamentalmente sus características constructivas.

Dichos dibujos ilustran:

En la fig. 1.- Una vista general del dispositivo, seccionado en parte.

En la fig. 2.- Con una vista en planta del carrete.

Según el ejemplo de ejecución representado, el dispositivo preconizado está integrado por una manilla (1) doblada en forma de "4" que en uno de sus extremos lleva un mango

76505

21 0



40 (2) sujeto a la manilla por un tornillo prisionero (7), y en la parte media de la misma, otro mando similar (2ª) fijo asimismo, por un tornillo prisionero (9), estos mangos tienen por finalidad el favorecer la forma de asirlo para hacerle girar con facilidad.

45 En el extremo contrario, se ha previsto un par de discos simétricos (3-5) unidos solidariamente a modo de carrete mediante un casquillo intermedio (4) disponiéndose por último, una mariposa de apriete (6) para fijar los discos en la posición deseada.

50 En el disco exterior (5), se ha previsto una ranura inclinada (10) que atraviesa desde su periferia hasta el centro, permitiendo el paso de un cable desde el exterior hasta el casquillo interior (4) así como una muesca central (11) de la forma y dimensiones correspondientes a la planta de la mariposa (6) a fin de poder graduar la posición de este disco sin necesidad de soltar la mariposa, permitiendo de esta forma que el cambio de posición sea más rápido y sencillo.

55 Organizado de esta forma el dispositivo, en el disco (5) y por su ranura (10) se engancha el extremo del cable que envuelto en plástico plano se ha colocado previamente bajo el vendaje de manera que basta girar la manilla, cogida por ambas manos, una en cada mango (2 y 8), y el citado cable se irá enrollando en el carrete (4) produciendo paulatinamente el cortado del yeso de una forma sencilla y perfecta.

60 La forma, materiales y dimensiones, podrán ser variables y en general cuanto sea accesorio y secundario, siempre que no altere, cambie o modifique la esencialidad del objeto que se describe.

65 Los términos en que queda redactada esta Memoria, son



ciertos y fiel reflejo, del objeto descrito, debiéndose tomar con carácter amplio y nunca en forma limitativa.

N O T A

EL MODELO DE UTILIDAD, que se solicita recaerá sobre las particularidades características de las siguientes reivindicaciones:

70 1ª.- Dispositivo manual para cortar vendajes enyesados, caracterizado por comprender una manilla acodada doblemente en cuyo extremo se establece solidariamente un carrete para enrollar el cable cortante colocado bajo el
75 vendaje.

2ª.- Dispositivo manual para cortar vendajes, enyesados, según reivindicación primera, caracterizado por el hecho de haberse previsto en el disco exterior del carrete, una
80 ranura inclinada para paso del cable y sujeción del extremo de éste.

3ª.- Dispositivo manual para cortar vendajes enyesados, según anteriores reivindicaciones, caracterizado por el

76505

21



hecho de haberse previsto en la manilla mangos giratorios para favorecer la acción de hacer girar al carrete.

4ª.- Dispositivo manual para cortar vendajes enyesados, según precedentes reivindicaciones, caracterizado por haberse previsto una mariposa de sujeción y regulación de los discos laterales del carrete, así como el disco exterior una ranura de la forma y dimensiones de la planta de la mariposa para permitir el cambio de posición de este disco sin necesidad de soltar la mariposa.

5ª.- "DISPOSITIVO MANUAL PARA CORTAR VENDAJES ENYESADOS".

Todo según queda expuesto en la precedente Memoria que consta de cinco hojas foliadas y mecanografiadas por una sola cara y hoja de dibujos que a la misma se acompaña.

Madrid 21 Octubre de 1.959

Por autorización del interesado.-

FIG. 1.

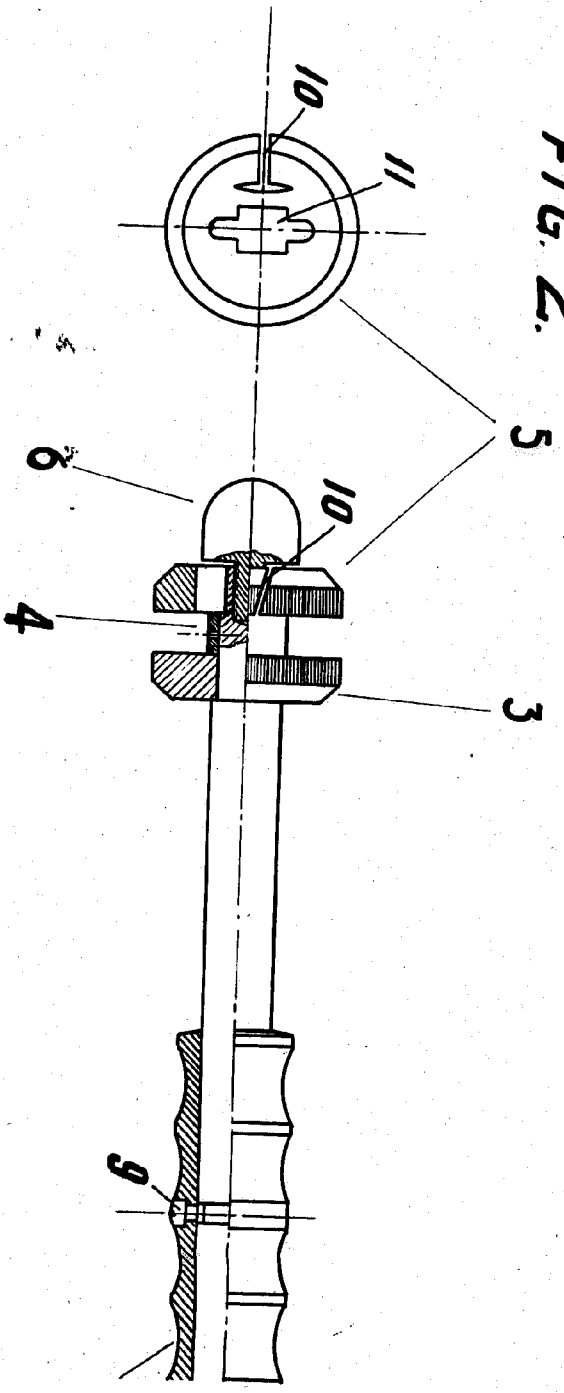


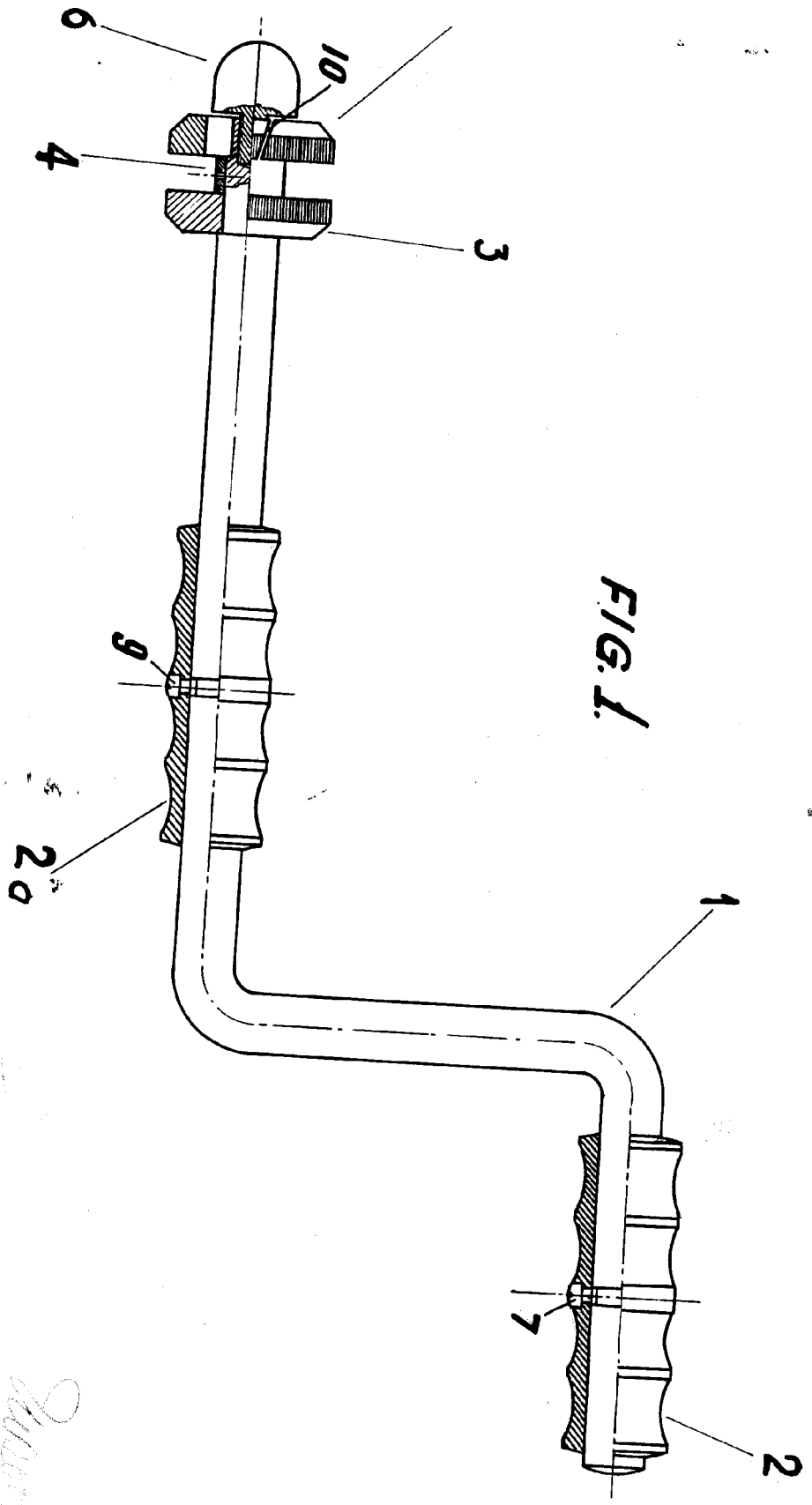
FIG. 2.

HOJA UNICA



16505

FIG. 1.



Sebastian

SAN SEBASTIAN 24-9-59