



76497

MODELO DE UTILIDAD

per veinte años

a favor de

Don Francisco AMENEIRO LUCUIX

de nacionalidad español, residente en Puerto de Santa
Maria (Cadiz),

per

"ESTUCHE, DESARMABLE, SIN GRAPAS, PARA ENVASAR BOTELLINES"

Memoria Descriptiva

10

El objeto de la presente solicitud de Modelo de Utilidad se refiere a un estuche, totalmente desarmable, sin que para su montaje hayan de emplearse gra-

76497



pas, cuyas características de novedad le confieren la cualidad de apertar a la función a que se destina las siguientes ventajas:

- a)- Se arma y desarma por deblados de la plancha, sin empleo de grapas ni medios mecánicos de fijación.
- b)- es susceptible de compartimentación determinando así alojamiento individual para cada botellín.
- c)- el contenido queda perfectamente protegido y fijado, evitándose returas y alteraciones.
- d)- es realizable en plancha de cartón o cartulina partiendo de una lámina plana.

En el adjunte plano se ha representado una forma de ejecución del modelo de que se trata, la cual se dá a título de ejemplo y sin caracter limitativo alguno.

La figura 1 representa el marce con la tapa.

La figura 2 representa el cuerpo del envase que encaja dentro del marce.

La figura 3 es una sección transversal del cuerpo del envase y

La figura 4 es una sección longitudinal del mismo.

Como puede apreciarse el estuche de que se habla consta de un marce (1) en una de cuyas caras se monta batiente la tapa (2) dotada de selapa (3). En este marce encaja enchufado el cuerpo del envase que consiste en una lámina de cartulina o cartón, plana, determinativa de un rectángulo cuyos lados se prolongan y pliegan en cinco escuadras, siendo el último pliegue de longitud menor, presentando en los lados mayores, en la parte que queda al interior del pliegue, unas ranuras (4)



76497

45 en las que encajan los tabiques separadores (5) cons-
tituidos por treces de cartón plegados sobre si.mismos.

De esta forma se arma el estuche sin que sea necesario utilizar grapas ni medios mecánicos de fijación, consiguiéndose un envase ligero, perfecto, resistente y barato.

50 Este modelo es realizable en cualesquiera tamaños, números de compartimientos, celeros, etc., siendo susceptible de toda clase de modificaciones de detalle que no alteren su fundamento.

N O T A

R e i v i n d i c a c i o n e s

En resumen, se reivindica como objeto de este Modelo de Utilidad:

60 1º.- Estuche, desarmable, sin grapas, para envasar betellines, caracterizado porque consta de un marco, en una de cuyas caras se monta batiente una tapa plana dotada de selapa, en el cual encaja, enchufado, un cuerpo consistente en una lámina rectangular cuyas prelongaciones periféricas van dobladas en escuadra quintuple, siendo de menor longitud el último pliegue y presentando enfrentadas, en dos de sus lados, hendiduras de pasantes en las que



76497

eneajan los tabiques separadores determinativos de la compartimentación constituidos por láminas dobladas sobre si mismas.

70

2º.- "Estuche, desarmable, sin grapas, para envasar botellines".

Consta esta memoria de cuatro hojas foliadas, mecanografiadas por una sola cara, numeradas cada cinco líneas y una hoja de dibujos.

Madrid, 21 Octubre 1960



76497

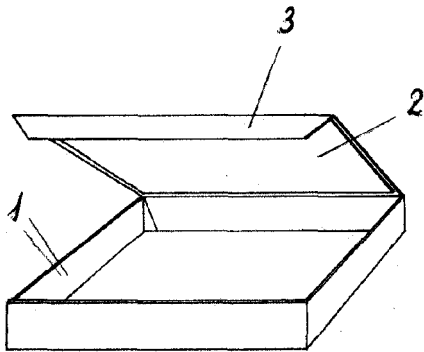


Fig. 1

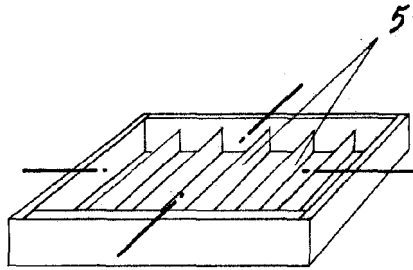


Fig. 2

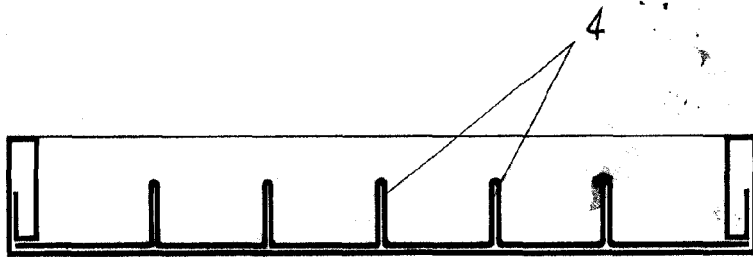


Fig. 3

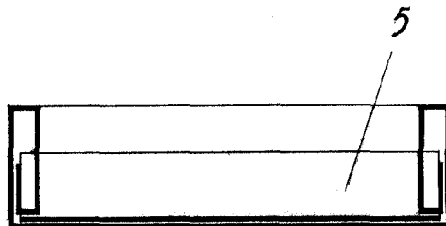


Fig. 4

ESCALA VARIABLE

2070 W

Madrid, 21 octubre 1959

[Handwritten signature]