

76433



MEMORIA DESCRIPTIVA

correspondiente a un

MODELO DE UTILIDAD

por veinte años

para todo el territorio español

A favor de:

D. JOSE DOMINGO MACHIN Y MACHIN

de nacionalidad española

residente en:

LAS PALMAS DE GRAN CANARIA, c/. Viera y Clavijo, 11

Por:

"UNA REGADERA REFORZADA"

----- :: oOo :: -----



76433

La innovación tiene por objeto una regadera que comporta una notable ventaja en cuanto a la comodidad, eficacia y economía de su utilización.

5. Se sabe, por ejemplo, que la fabricación de regaderas reviste cierta importancia por tratarse de un utensilio que se emplea en las faenas agrícolas y de jardinería para diferentes clases de riego, particularmente en comarcas o regiones tales como las Islas Canarias, donde la escasez de agua es muy sentida.
10. Pero el utensilio aludido, en su forma conocida, ofrece el inconveniente de que, debido a las distintas manos que lo utilizan y trato brusco a que se le somete, suele romperse al poco tiempo por el caño, asa superior y asa trasera, o bien por la tapa superior en que va asegurada el asa, y el fondo,
15. con el consiguiente perjuicio para los usuarios, que en cada zafra o período de regadío se ven obligados a nuevas adquisiciones.
20. La nueva regadera, en cambio, incorpora una disposición de refuerzo de las partes activas que garantiza, no sólo un manejo más afianzado, si que también una duración más prolongada de la misma.
25. La innovación consiste, en efecto, en una regadera que lleva reforzados, de una parte, el caño merced a un tirante metálico, tal como un alambre, que abraza dicho caño por delante a la altura del tercio medio y se fija horizontalmente por los extremos sobre ambos laterales de la parte anterior del cuerpo de la propia regadera; de otra parte, el asa trasero con un alambre que se fija en la curva de dicho asa a la altura de la unión del tercio inferior con el tercio medio y
30. va luego asegurado a mayor altura y por los extremos sobre



70433

- los laterales posteriores del cuerpo de la regadera; y, por último, el asa superior juntamente con la tapa en que se asienta y con el fondo del cuerpo de la regadera, por medio de un cordón metálico y normal al sentido de uso de la regadera, el
35. cual parte de un lateral del mentado cuerpo de la regadera, envuelve el asa superior por encima, baja por el interior y vuelve a subir después de pasar por debajo del fondo para contornear de nuevo el asa superior y fijarse en el lateral de la regadera opuesto al de partida.
40. Obviamente, el refuerzo del asa superior, de la parte del cuerpo en que se asienta y del fondo, puede estar constituido por un tirante triple del fondo a la parte superior y asa, y aún sólo por uno.
- Para la mejor inteligencia de la innovación, un ejemplo
45. de realización se ilustra seguidamente con los dibujos anexos, que representan:
- La fig. 1ª, una vista lateral de la regadera reforzada.
- La fig. 2ª, una vista en planta de la misma.
- Las figs. 3ª. y 4ª, sendas secciones, respectivamente,
50. por las líneas a-b y c-d, de la fig. 2ª.
- De acuerdo con los dibujos reseñados, (1) indica el tirante que refuerza el caño de la regadera, (2) el tirante de refuerzo del asa trasero, (3) el cordón que refuerza el asa superior juntamente con la tapa en que dicho asa va asentado y
55. el fondo, y (4) el tirante utilizado sólomente o combinado con el cordón (3) para reforzar dicho conjunto de asa y tapa superiores y el fondo del cuerpo de la regadera.
- Descrito suficientemente el objeto de la invención, así como la manera de llevarlo a la práctica, se hace constar expresamente que es susceptible de modificaciones de detalle
- 60.



si estas no afectan a su fundamento.

1 76433

N O T A

En resumen: la patente de MODELO DE UTILIDAD recaerá sobre las reivindicaciones siguientes:

65. 1.- Una regadera reforzada, que lleva reforzado el caño merced a un tirante metálico que abraza dicho caño por delante a la altura del tercio medio y va fijado horizontalmente y por los extremos sobre ambos laterales de la parte anterior del cuerpo de la propia regadera.
70. 2.- Una regadera reforzada, según la reivindicación 1, en la que va asimismo reforzado el asa trasero con un alambre fijado en la curva de dicho asa a la altura de la unión del tercio inferior con el tercio medio y asegurado luego a mayor altura y por los extremos sobre los laterales posteriores del cuerpo de la regadera.
75. 3.- Una regadera reforzada, según la reivindicación 1, en la que va reforzada el asa superior juntamente con la tapa en que se asienta y con el fondo del propio cuerpo de la regadera, por medio de un cordón metálico y normal al sentido de uso, el cual parte de un lateral del mentado cuerpo de la regadera, envuelve el asa superior por encima, baja por el interior y vuelve a subir después de pasar por debajo del fondo para contornear el asa superior de nuevo y fijarse en el lateral opuesto al de partida.
80. 4.- "UNA REGADERA REFORZADA", sustancialmente como queda descrita y representada en la presente Memoria, que consta de cuatro hojas mecanografiadas por una sola cara, y una hoja de planos.
- 85.

Madrid, 19 de Octubre 1.959
JOSE DOMINGO MACHIN Y MACHIN.
P. A.
El Agente Oficial

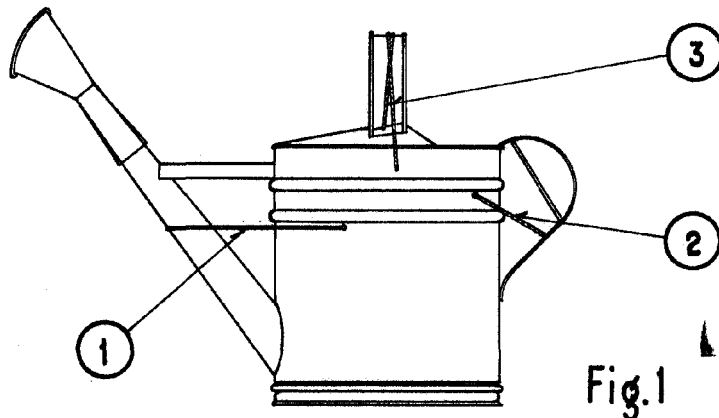


Fig. 1

76433

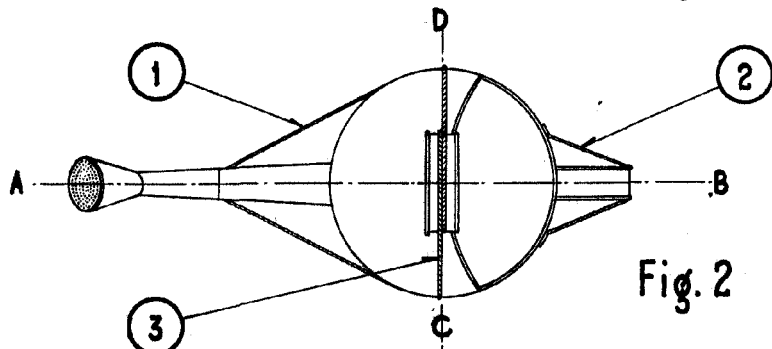


Fig. 2

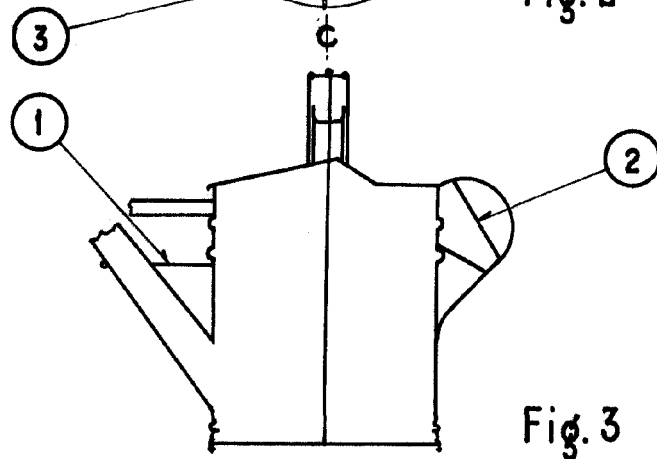


Fig. 3

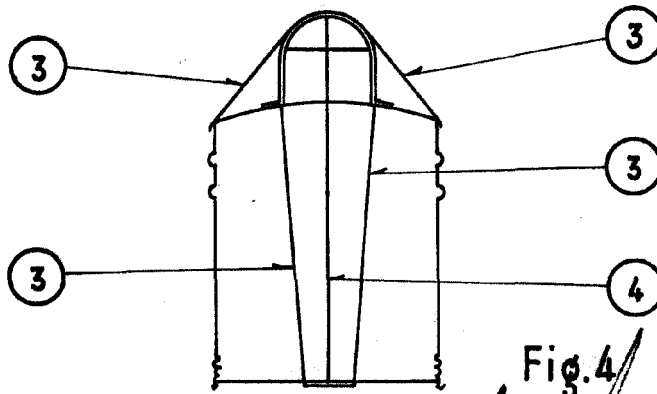


Fig. 4

Escala variable

Madrid, 14 de Octubre de 1.959