

76431



76431

MODELO DE UTILIDAD

por veinte años

a favor de

Don Jorge ALONSO LA ROSA

de nacionalidad español, residente en Vigo (pontevedra)
calle Av. Doctor Corbal, 39

por

"BOYERIN, REFORZADO, PARA PESCA"

Memoria Descriptiva

1 0

El objeto de la presente solicitud de Modelo de Utilidad se refiere a un boyerín, es decir una boya pequeña, para utilizar en faenas de pesca en el mar, cuyas características de novedad la confieren la cualidad de aportar a la función a que se destina las siguien-

76431



15 tes ventajas:

a).- trabaja a profundidad resistiendo bien las presiones .

20 b).- posee doble cámara de aire con lo que se evita la inundación total del boyerín, facilitando la extracción y evitando peso.

c).- posee mayor poder de flotabilidad que los boyerines de vidrio, hierro, aluminio, atec., actualmente en uso.

25 d).- por lo tanto son necesarias menos unidades para conseguir el mismo efecto, ahorrando coste y mano de obra, facilitando a la par la faena.

e).- disminuye, al tener que transportar menos unidades, el lastre y el volumen de almacenamiento en los barcos.

30 f).- son altamente resistentes a los choques, percusiones y roces y son inalterables a la acción del agua salada.

g).- el sistema de amarre es seguro y perfecto por estar embutido en la bola.

35 En el adjunto plano se ha representado una forma de ejecución del modelo realizada de acuerdo con los principios enunciados.

La figura 1 representa una vista en alzado del boyerín.

40 La figura 2 representa una vista girada 90º respecto a la figura 1 y con sección parcial, y

La figura 3 es la vista en planta correspondiente a la figura 1.

45 Como puede apreciarse, el boyerín de referencia consiste en un cuerpo, de plástico, hueco, en forma de elipsoide de revolución, dividido interiormente en dos compartimientos estancos independientes por medio de un



50 tabique central (1), estando compuesto este cuerpo por dos piezas que embuten una en otra, llevando una de las dos piezas constitutivas una ranura determinativa de posibilidad de un tabique grueso (2) en el que se practica un orificio (3) para el amarre.

55 El funcionamiento es análogo al de los boyerines en uso bastando efectuar el amarre en las partes del parejo en que convenga.

El cierre es hermético y su poder de flotabilidad alcanza a cinco veces su peso muerto.

60 Este modelo es realizable en cualesquiera tamaños y es susceptible de toda clase de modificaciones de detalle que no alteren su fundamento.

=====

N O T A

R e i v i n d i c a c i o n e s

En resumen, se reivindica como objeto de este Modelo de Utilidad:

65 1ª.- Boyerín, reforzado, para pesca, caracterizado por que consiste en un cuerpo hueco en elipsoide de revolución, de resina termoplástica, con un tabique divisorio según el plano central perpendicular a su eje mayor, formado este cuerpo por dos partes que encajan a enchufe, llevando una de estas partes una zona rebajada en la que va un tabique grueso en el que se practica un

76431



70 taladro para el amarre.

2ª.- "Boyerin, reforzado, para pesca".

Consta esta memoria de cuatro hojas foliadas mecanografiadas por una sola cara, numeradas cada cinco lineas y una hoja de dibujos.

75

Madrid, 19 octubre 1959

76431

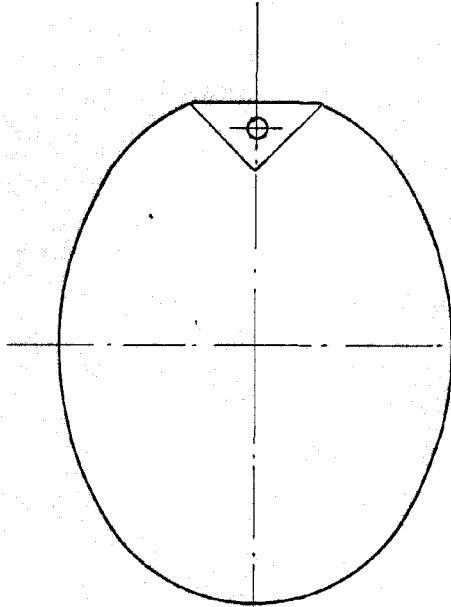


Fig. 1

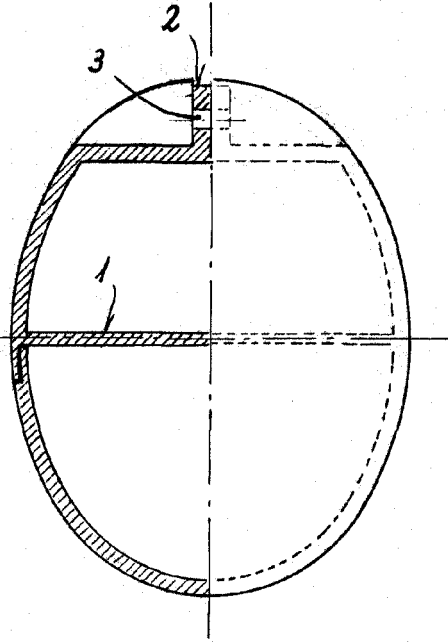


Fig. 2

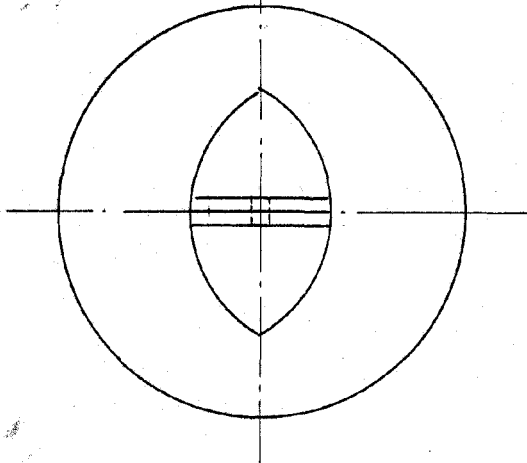


Fig. 3

Escala variable

Madrid, 19 Octubre 1959