

76428



76428

MEMORIA DESCRIPTIVA

que se acompaña

a la solicitud de un

MODELO DE UTILIDAD por VEINTE AÑOS en ESPAÑA a favor
de

Don EUGENIO RODRIGUEZ PEREZ, residente en Madrid, ca
lle Andalucía nº 5, de nacionalidad española,

p o r

"NUEVA CAJA EMPOTRABLE PARA SERVICIOS ELECTRICOS"

-o-o-o-o-o-o-o-o-o-o-o-

76428



5

La invención a que se refiere la presente memoria constituye una novedad industrial, con características y ventajas que la hacen merecedora del privilegio de explotación exclusiva que por ella se solicita, de acuerdo con las prescripciones del Estatuto vigente de la Propiedad Industrial, de 26 de Julio de 1929, texto refundido, publicado el 30 de abril de 1930.

10

El objeto por el cual se solicita el presente privilegio de Modelo de Utilidad se refiere a una nueva caja empotrable para servicios eléctricos que indudablemente ha de tener una gran aceptación en el mercado ya que presenta evidentes ventajas para cumplir el fin a que se destina.

La caja en cuestión se ha representado en los dibujos adjuntos y tiene como características fundamentales las siguientes:

15

Como puede verse en cada uno de sus ángulos redondeados dispone de unos salientes que al ser empotrados proporcionan una sujeción perfecta a la caja impidiendo que pueda moverse del lugar establecido.

20

La segunda característica se deduce de las partes en las que las paredes se han debilitado con objeto de permitir una fácil rotura cuando se quiera pasar por ellas los tubos conductores de los hilos.

25

Es conocida la idea de debilitar las paredes interiormente para conseguir esta facilidad de rotura pero lo que no se había cuidado hasta ahora era el procedimiento de que esta rotura quedase perfecta en cuanto a su línea de corte.

30

Como se deduce del dibujo que se acompaña, en el caso presente el debilitamiento de las paredes se hace tanto en el interior como en el exterior, de tal manera que terminando ambos debilitamientos tanto en la parte inferior como en la superior en un arco de medio punto resulta que la parte verdaderamente debilitada es un círculo com-



76428

pleto como se ha representado esquemáticamente en el dibujo en la sección rayada.

5

Gracias a este sistema cuando se realiza la perforación por medio de un destornillador o cualquier otra sencilla herramienta usada por los electricistas el corte es perfectamente circular. Con ello se gana no solamente en estética sino también en perfección de la obra, ya que, el tubo encaja perfectamente en el orificio y al recibir la caja, es decir al empotrarse en el muro, no se introduce en el interior, lo que a veces perjudica a los hilos eléctricos y siempre estorba por ser un cuerpo extraño a la caja.

10

Las ventajas de esta nueva caja de luz son evidentes, como quedan apuntadas y hacen de ella una verdadera novedad dentro del mercado por lo que su creador desea obtener un privilegio exclusivo de explotación que evite fáciles imitaciones.

15

Hecha la descripción precedente, hemos de añadir que los detalles de realización de la idea expuesta pueden variar, sin que por ello cambie la esencia de la invención, que es la que se desprende de los párrafos que anteceden y la que se reivindica en la siguiente

NOTA

20

En resumen: El Modelo de Utilidad que se solicita recaerá sobre las reivindicaciones que siguen:

25

1ª.- Nueva caja empotrable para servicios eléctricos, caracterizada porque está provista de cuatro aletas salientes en cada uno de sus ángulos redondeados disponiendo sus paredes de partes debilitadas de fácil perforación para introducir los tubos, de tal manera que este debilitamiento que termina superior e inferiormente en un arco de medio punto se cruza, dejando una parte verdaderamente debilitada que es un círculo completo, proporcionando así la posibilidad de un corte perfecto en el momento de efectuar la rotura.

30

2ª.- Se reivindica por último, como objeto sobre el que ha de re

76428



caer el Modelo de Utilidad que se solicita: "NUEVA CAJA EMPOTRABLE PARA SERVICIOS ELECTRICOS".

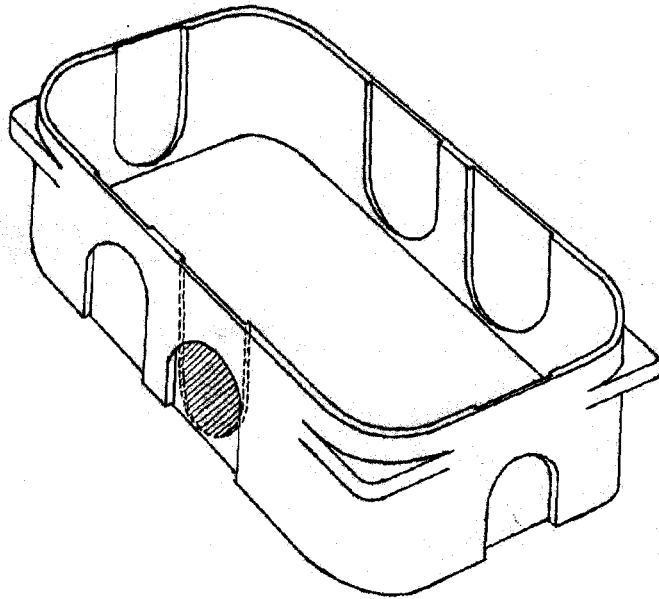
Todo conforme se describe y reivindica en la presente memoria que consta de cuatro páginas y dibujos adjuntos.

Madrid, 19 de Octubre de 1959

ALFONSO UNGRIA



76428



ESCALA VARIABLE

MADRID, 19 DE Octubre DE 1929

ALFONSO UGORIA