



76420

MODELO DE UTILIDAD

MEMORIA DESCRIPTIVA

Sobre:

" NUEVO TIPO DE PANTALLA REFLECTORA PARA LAMPARAS DE VAPOR
DE MERCURIO(COLOR CORREGIDO)"

Solicitante: Doña Maria CANO PANIEGO, de nacionalidad española, domiciliada en Madrid, calle Doctor Salgado nº 57.

En la presente memoria se describe un nuevo tipo de pantalla reflectora para lámparas de vapor de mercurio (color corregido), que presenta varias notables ventajas sobre las conocidas vulgarmente.

5.

Una de las ventajas, es la de mantener la lámpara en posición horizontal sin necesidad de que el soporte de



76420

11 OCT

10. ésta, esté fijado rígidamente a la columna que la soporta, obligando cuando ésto es así, a preparar una superficie de contacto entre la columna y el citado soporte, lo más plana posible, siendo preciso por tanto tener que mecanizar dichas superficies aunque sea de un modo muy ligero. Este inconveniente, se seslaya con la nueva pantalla objeto de la presente memoria, ya que ésta, vá dotada de cuatro soportes de suspensión que mediante unas ligeras cadenas o cables dotados de unos sencillos tensores, que en el momento del montaje, permiten nivelarla adecuadamente para ponerla completamente horizontal sin necesidad, además de que la columna tenga que estar correctamente montada, pués da-
25. do el sistema de suspensión que se describe, puede corregirse cualquier defecto de montaje que presente la columna o soporte.
- 20.

- Entre la cubierta o carcasa y la pantalla propiamente dicha, queda una cámara cuya principal aplicación es como aislante, y que puede utilizarse para instalar en él
25. los elementos auxiliares que sean necesarios, como por ejemplo las bornas terminales. Como ésta cámara se calienta por la acción de la pantalla, los costados de la carcasa, van dotados de unas celosías de refrigeración, y al ir en ambas caras, originan una pequeña corriente de aire que favorece extraordinariamente dicha refrigeración.
- 30.

- La pantalla propiamente dicha, está compuesta por cuatro o más planos de reflexión, rectos o parabólicos, que dada su concepción y colocación adecuada, concentran el haz luminoso, propagando de ésta forma un chorro de luz.

35. La pantalla, vá protegida para su uso, por una carcasa metálica la que, como se ha citado en párrafos ante-



76420

40. riores, lleva practicados en sus dos costados frontales unas celosías de ventilación así como un taladro para la entrada de los conductores. La coraza tienen forma parabólica, y lleva adosados en lugar adecuado, cuatro soportes o enganches para ser suspendida del techo, columna o lugar donde se estime más conveniente o que el uso a que se va a destinar aconseje como mejor, para aprovechar más la potencia luminosa de la lámpara.

45. Por la parte inferior, la coraza vá cerrada por medio de un cristal resistente a la acción del calor, y va montado sobre un cerco metálico provisto de juntas de amianto. Para fijar éste cerco a la coraza, se disponen unos enganches de cualquier tipe, siendo preferibles los llamados de presión, para conseguir mayor estanqueidad en el cierre e impedir de éste modo que penetre en el interior de la lámpara agua o polvo que perjudicaría su buena iluminación.

50. Para la mejor comprensión de todo cuanto antecede, se acompaña una hoja de planos en los que se representa esquemáticamente una realización práctica del NUEVO TIPO DE PANTALLA REFLECTORA PARA LAMPARAS DE VAPOR DE MERCURIO, (COLOR CORREGIDO), que a continuación y con referencia a los mismos planos se describe detalladamente.

55. En la figura 1ª está dibujada una vista en perspectiva del conjunto de la pantalla, vista exteriormente.

60. En la figura 2ª, se representa una sección transversal de todos los elementos que la componen, pero con la tapa de cristal separada de la carcasa o coraza.

65. En la figura 1ª, con -1- se señalan los enganches para la suspensión del conjunto, apreciándose en dicha figu-



76420

70. ra la situación de los mismos. Con -2- se indica la coraza exterior donde se aprecian las ranuras o celosías -3- practicadas en sus costados para facilitar la refrigeración del interior de la pantalla, y con -4- está marcado el taladro de que uno de sus costados vá provisto para la introducción en el interior, de los cables de conexión. En la misma figura, -5- representa los cierres para fijación de la tapa -6-.

75. En la figura 2ª, -1- representa los enganches de suspensión, vistos de perfil, que van fijados a la coraza -2- que ésta figura muestra vista en sección transversal en la cual se aprecia la forma parabólica de dicha coraza.

80. Haciendo referencia a la citada figura 2ª, -6-, es el marco metálico donde vá fijado el cristal -7- que cierra por la parte inferior. Con -8- se indican los planos de reflexión que pueden ser cuatro, como en el caso de la figura, o máyor número de ellos si fuera preciso, y con -9- el espacio libre que queda entre la coraza y los
85. planos de reflexión, que es donde pueden instalarse los elementos auxiliares con los que se considere oportuno dotar a la pantalla.

N O T A

90. El Modelo de Utilidad que se solicita por 20 años en España y sus Colonias, deberá recaer sobre "NUEVO TIPO DE PANTALLA REFLECTORA PARA LAMPARAS DE VAPOR DE MERCURIO (COLOR CORREGIDO), según las siguientes:

R E I V I N D I C A C I O N E S

95. 1ª.- Nuevo tipo de pantalla reflector para lámparas de vapor de mercurio (color corregido), esencialmen-



76420

100. te caracterizado por estar compuesta de una coraza o carcasa abierta por uno solo de sus lados, teniendo practicadas unas ranuras o celosías en sus dos caras extremas y llevar acopladas en su parte superior unos enganches o elementos análogos que permitan suspenderla de algún punto, quedando cerrado el lado abierto por una lámina o plancha de material transparente y resistente a la acción del calor, estando la citada lámina montada preferentemente sobre un bastidor metálico equipados con juntas de amianto el que a su vez
105. se fija a la coraza mediante dispositivos adecuados de cierre.

110. 2ª.- Nuevo tipo de pantalla reflector para lámparas de vapor de mercurio (color corregido), según reivindicación anterior, caracterizada por disponer al menos de cuatro planos de reflexión, siendo su superficie plana o de forma parabólica, estando dispuestos en el interior de la carcasa o coraza de tal manera, que entre ésta y los citados planos queda una cámara donde se instalan los elementos auxiliares para su conexión.

115. 3ª.- "NUEVO TIPO DE PANTALLA REFLECTORA PARA LAMPARAS DE VAPOR DE MERCURIO (COLOR CORREGIDO),

Según queda sustancialmente descrito en la presente memoria descriptiva que consta de cinco hojas escritas a máquina por una sola cara y dibujos.

Madrid, 17 de Octubre de 1959

Dña MARIA CANO PANIEGO
P.P.

FRANCISCO GARCIA CABRERIZO
P. P.

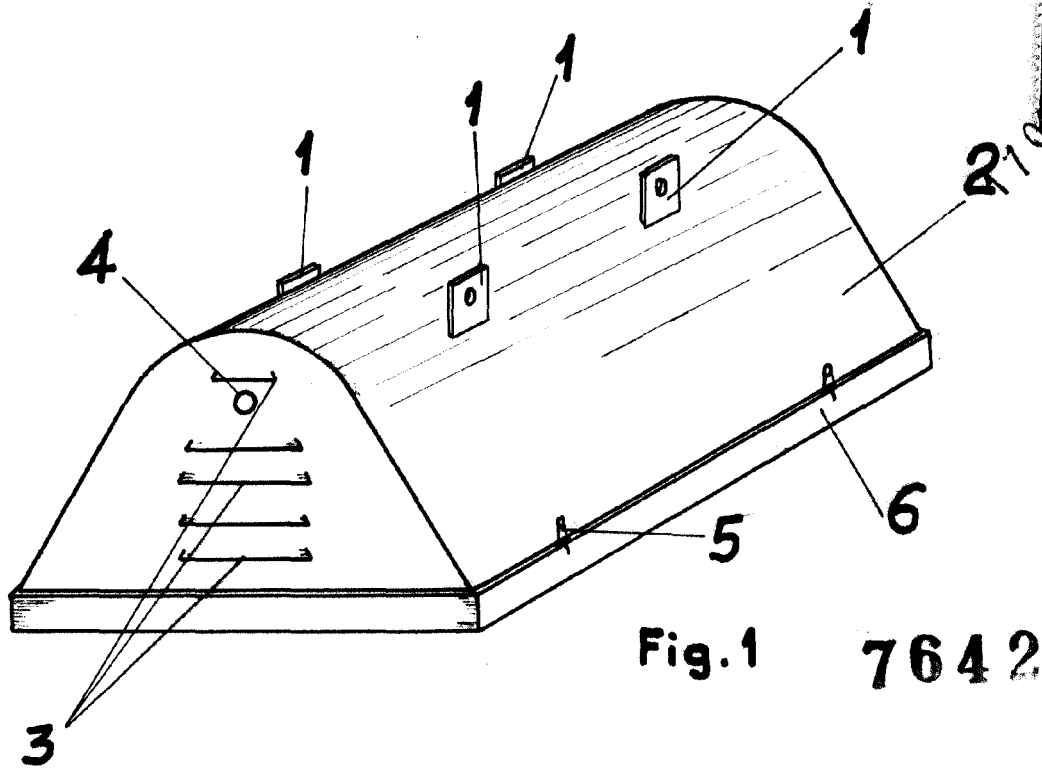


Fig. 1 76420

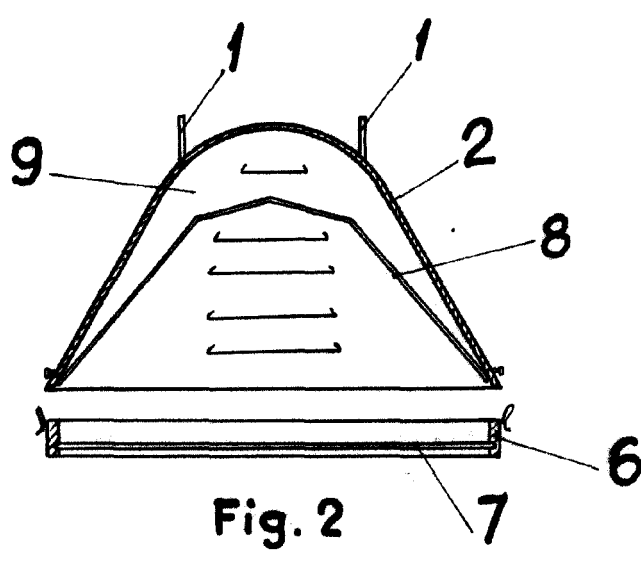


Fig. 2

Escala variable
Madrid, 17 OCT. 1959

FRANCISCO GARCIA GARRIZU
P. P.
Francisco Garcia Garrizu