

76418

76418



MODELO DE UTILIDAD

Por VEINTE años

en España, a favor de la razón social HIJOS DE
J. BILBAO GOYOAGA, S.A., de nacionalidad espa-
ñola, residente en Bilbao, c/. Ribera de Deusto,
nºs. 56-59, cuyo modelo tiene por objeto:

"SORORTE DE ORIENTACION MULTIPLE"

.....

MEMORIA DESCRIPTIVA

El actual modelo se refiere, conforme su enun-
ciado indica, a un soporte de orientación varia-
ble, el cual realiza la misión para la que espe-
cíficamente ha sido concebido con una seguridad
y una eficacia máximas.

5.-

La esencialidad principal de este invento es-

/...



77
76418

que se trata de un soporte, que es susceptible de fijación en cualquier lugar de una barra que pasa por un orificio del mismo.

5.-

Se hace la aclaración de que, una vez fijado dicho soporte, cumple dos finalidades; una de ellas es que mediante un espárrago adecuado y su palomilla correspondiente, puede sujetar un travesaño cualquiera; la otra finalidad es que este travesaño, sujeto en el espárrago de fijación, provisto al efecto, puede tomar cualquier inclinación, y ser susceptible de fijación, gracias a la disposición dentada -4- y la fijación de la palomilla -6-.

10.-

15.-

Las aplicaciones de este soporte, serán diversas, pero generalmente, irán orientadas a la aplicación en armazones de parasoles, sombrillas o similares, que requieren una amplia adaptación, a fin de que produzcan sombra en los lugares apropiados.

20.-

Se detalla, que gracias a este soporte, se podrán organizar diversas soluciones, bien en instalaciones fijas o en instalaciones desmontables.

25.-

Con objeto de que pueda comprenderse con facilidad las características más esenciales de este invento, se acompaña a esta memoria una lámina de dibujos, en los que, de manera un tanto esquemática y exclusivamente por vía de ejemplo, se representan los conjuntos y detalles más característicos del soporte que mediante este modelo se pretende registrar.



76418

En los dibujos:

La figura 1ª., muestra una vista del conjunto del soporte, objeto esencial del presente Modelo de Utilidad.

5.-

La figura 2ª., señala un detalle del citado soporte, cuando se ha aflojado la palomilla -6-, a fin de que, desengarzando las piezas -3- y -5- de los dientes -4-, se pueda girar libremente el conjunto que se encuentre solidario al elemento -5- mediante el espárrago -7-.

10.-

La figura 3ª. representa un detalle del dentado que poseen las piezas -3- y -5-.

La figura 4ª, señala otro detalle, en planta, del conjunto del soporte. En esta figura se observan los elementos siguientes:

15.-

"A" lugar donde se encuentra aplicado el soporte en cuestión, representándose con "B" el Travesaño que se sujeta en el espárrago -7-, y que es susceptible de ser orientado o inclinado, de acuerdo con las direcciones "E" y "F". Con -C- se señalan los elementos guías del conjunto parasol; detallándose que por estas guías discurre el soporte "A" y se fija en el lugar deseado; se representa con -D- el toldo o similar que se trata de orientar en el ejemplo que se representa, siendo "E" y "F" los posibles movimientos de orientación que puede tener el conjunto.

20.-

25.-

La figura 5ª., indica una vista del conjunto de un parasol, en el que se aprecia el lugar "A", donde se encuentra montado el soporte de orientación

76418 17 003



múltiple; esta vista, es a modo de ejemplo y nunca limitativo.

- 5.- Comentando estos dibujos, se hace la aclaración de que mediante el número -1- se indica el cuerpo con un orificio apropiado, que sirve para alojar una barra o tubo de forma que el conjunto del soporte se pueda deslizar por él, y fijar en el lugar que se considere adecuado, siendo -2- la palomilla de fijación del conjunto del soporte orientable en un lugar determinado. Mediante el número -3- se aprecia la parte solidaria del cuerpo -1-, de manera que posee unos dientes, al igual que se aprecia en la figura 3ª., con el fin de permitir orientación y fijación a su vez.
- 10.-
- 15.- Corresponde el número -4- al dentado, a propósito de la fijación del cuerpo -3- con el cuerpo giratorio -5-, siendo este cuerpo giratorio -5-, móvil, cuando se ha desplazado, tal y como se aprecia en la figura 2ª; se indica con el número -6-
- 20.- la palomilla de fijación del citado cuerpo -5-, cuando se ha logrado la orientación deseada, se señala con -7- el espárrago que sirve para la fijación de bastidores adecuados, al fin a que sea destinado el soporte objeto de este invento; por último se muestra con el número -8- la palomilla de fijación de la pieza que sea, en el lugar del espárrago, anteriormente citado -7-.

Esencialmente estas son las características del presente Modelo de Utilidad, en el cual serán



susceptible de introducir todas aquellas modificaciones de detalle que las circunstancias y la práctica pudieran aconsejar, siempre y cuando que con ello no se desvirtúe la esencialidad del objeto aquí descrito.

5.-

NOTA

Se declaran como de Propiedad y Novedad para todo el territorio español, el contenido de las siguientes,

10.-

REIVINDICACIONES:

1ª).- Soporte de orientación múltiple, que esta constituido por un manguito con una comunicación longitudinal para su adaptación sobre un cuerpo tubular en el que es fijado mediante un prisionero que roscasobre el citado manguito, contando este prisionero, en su extremo, con una mariposa de accionamiento, caracterizándose además dicho manguito por contar, solidariamente, con una prolongación axial, con un orificio central roscado y con una pluralidad de unas entallas radiales a modo de dientes, en los que encaja una pieza móvil, provista igualmente de entallas radiales.

15.-

20.-

2ª).- Soporte de orientación múltiple, caracterizado porque el manguito a que se refiere la nota precedente, posee un paso central roscado en el que es recibido un espárrago roscado accionable mediante una mariposa fina en su extremo exterior, cuyo

25.-



76418

5.- espárrago atraviesa, por su centro, la pieza móvil para fijarla en la posición prevista, caracterizándose además dicha pieza móvil por contar con un vástago roscado que se proyecta axialmente, en el que se instala el bastidor o similar, cuya orientación se desea.

3ª).- "SOPORTE DE ORIENTACION MULTIPLE"

10.- Todo ello conforme se describe y reivindica en la memoria que antecede que consta de SEIS hojas, escritas a máquina por una sola de sus caras y dibujos que la ilustran.

Madrid, 17 de Octubre 1.959

E. GONZALEZ VACAS

P. P.

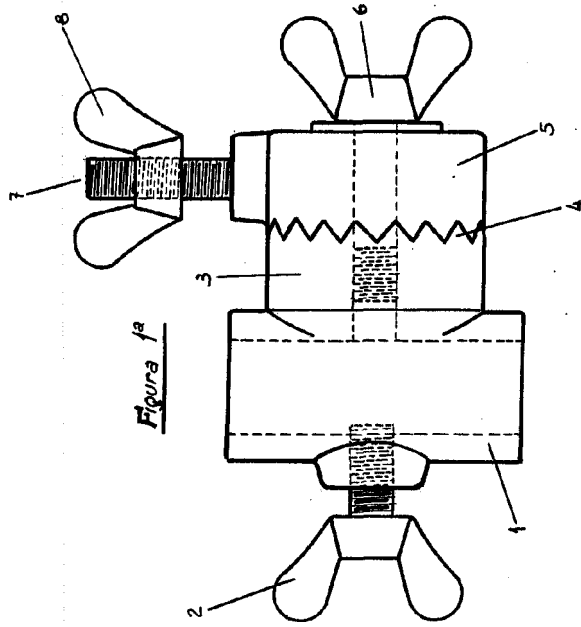
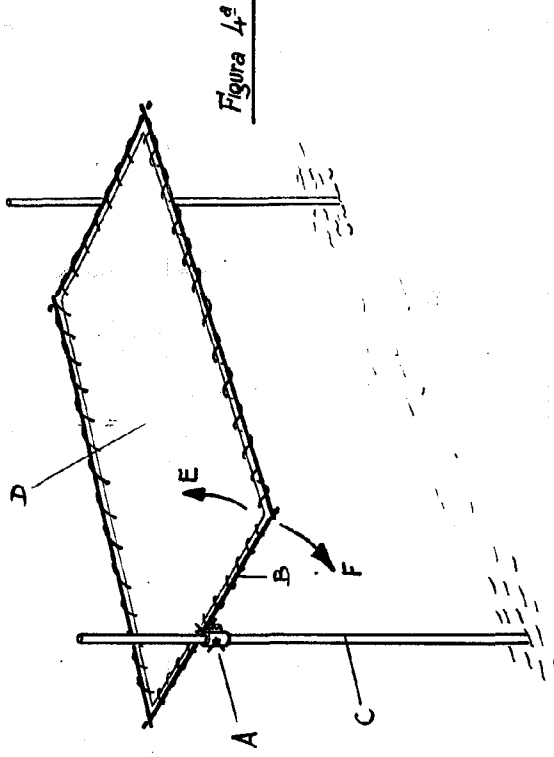
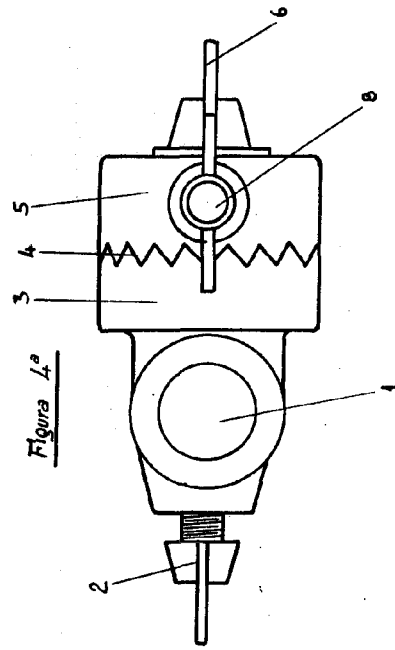
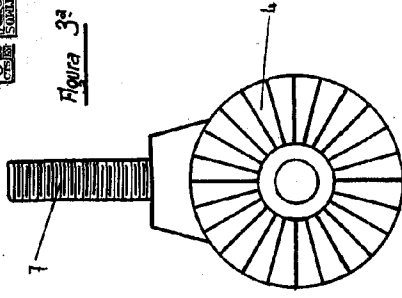
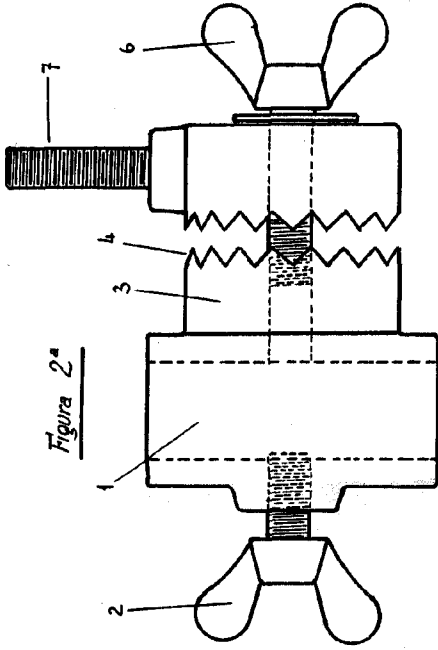


Figura 2ª



MADRID 17 OCTUBRE 1959.-
P.A. E. GONZALEZ-VACAS.-