



76411

MODELO DE UTILIDAD
POR VEINTE AÑOS
EN ESPAÑA

Solicitado a favor de D. Jakob Kalkstein, de nacionalidad israelita, domiciliado en Barcelona, c/. Muntaner nº. 449

p o r

==;==;==;==;"SILLA PERFECCIONADA DE DOBLE APLICACION"==;==;

~~~~~

MEMORIA DESCRIPTIVA  
=====

En el presente Modelo de Utilidad vamos a referirnos a una silla perfeccionada de doble aplicación.

Esta nueva silla perfeccionada resulta de una utilidad altamente práctica por ser fácilmente transformable en una escalera, lo cual permite una doble aplicación, con las consiguientes ventajas que dicha característica presupone.

Consecuencia lógica de su doble aplicación, es la considerable economía que se obtiene con la adquisición de esta nueva silla, ofreciendo además una seguridad de transformación y una solidez, totalmente perfecta, lográndose con la ingeniosa combinación objeto de este Modelo, obtener de una maneta facil, práctica y rá-

5

10

76411



15 pida la conversión de la silla, en escalera portátil o viceversa.

20 A causa de todo ello no cabe duda que la silla perfeccionada de doble aplicación que se reivindica ha de resultar de gran utilidad práctica, de modo que su solicitante se hace merecedor al privilegio de exclusividad que el presente Modelo supone, produciendo además con su utilización una considerable economía de material y de mano de obra.

25 Para que la idea general anteriormente expuesta pueda ser más fácilmente comprendida en la descripción que sigue nos vamos a referir a la lámina de dibujo que se acompaña que nos muestra un caso de realización práctica de la silla perfeccionada de doble aplicación naturalmente que tratándose de un ejemplo aclaratorio el dibujo en cuestión debiera interpretarse en su más amplio  
30 sentido y sin caracter limitativo alguno.

35 En dicho dibujo la figura 1 corresponde a una vista en perspectiva de la nueva silla ; la figura 2 una vista en perspectiva de la anterior, transformada en escalera portátil, indicándose por -1- la pata posterior desplazable de la silla, por -2- la pata posterior de la silla siempre fija, por -3- el respaldo de la silla, que se transforma en soporte de la escalera, por -4- y -5- travesaños de la silla, o peldaños de la escalera , según la aplicación, por -6- asiento desplazable de la silla, por -7- bisagras del asiento, por -8- patas anteriores  
40 de la silla y por -9- el elemento de sujeción entre las patas posteriores -1- y -2-.

Como se comprende fácilmente a la vista de los



76411

45 de los dibujos, la transformación de la silla en escale-  
ra, resulta sumamente fácil y rápida, bastando para ello  
reparar el dispositivo de sujeción -9-, y dar un giro de  
180° a la pata -1-, que quedará como prolongación de la  
pata -2-, constituyendo el cuerpo principal de la esca-  
50 lera, que se apoyara sobre las patas -8- que han quedado  
sin sufrir movimiento, y sobre el respaldo -3- de la si-  
lla, que queda como segundo apoyo, al girar el asiento  
-6- sobre las bisagras -7-.

55 Tanto en su aplicación de silla, como en la esca-  
lera, todos sus elementos quedan solidamente montados,  
permitiendo su utilización indistinta con la rápida y  
fácil operación de transformación indicada.

60 Descrita suficientemente la naturaleza y consti-  
tución de esta silla perfeccionada de doble aplicación  
se ha de hacer constar que podrá realizarse en diversidad  
de formas, tamaños y materiales, así como que podrán in-  
troducirse variaciones secundarias que no alteren la esen-  
cialidad de su objeto que se pone de manifiesto con la  
siguiente

N O T A

65 Los puntos nuevos no conocidos ni practicados  
en España sobre los cuales se desea recaigan las reivindi-  
caciones del presente Modelo de Utilidad son:

70 1ª.- Silla perfeccionada de doble aplicación,  
caracterizada por comprender las patas en forma de A y  
estar constituidas las patas posteriores por una doble  
pieza que se retiene unida mediante un elemento de suje-  
ción, siendo la pieza más externa susceptible de efectuar



un giro de 180º, siendo solidaria dicha pieza del asiento de la silla y del respaldo de la misma.

75

2ª.- Silla perfeccionada de doble aplicación caracterizada porque al describir la pieza móvil de la reivindicación 1ª, un arco de 180º. queda en posición de prolongación de la pata posterior fija, quedando las patas anteriores y el respaldo de la silla como apoyo de la pata posterior fija y de la prolongación respectivamente, en cuya posición los travesaños de las patas, constituyen los peldaños de la escalera, comprendiendo el asiento de la silla un juego de bisagras situadas en la prolongación de la unión longitudinal de las dos patas posteriores de la silla.

80

85

3ª.-"SILLA PERFECCIONADA DE DOBLE APLICACION" de conformidad en un todo en lo esencial y fines industriales a lo descrito en la precedente Memoria Descriptiva y gráficamente representado en el adjunto plano para su mejor comprensión.

90

Esta Memoria consta de CUATRO hojas mecanografiadas por una sola cara a doble espacio en 90 líneas.

Madrid, 17 de Octubre de 1.959

Por autorización del interesado.

JOSE LOPEZ  
P. P.

76411

Hoja única



76411

D. Jacob Kalkstein

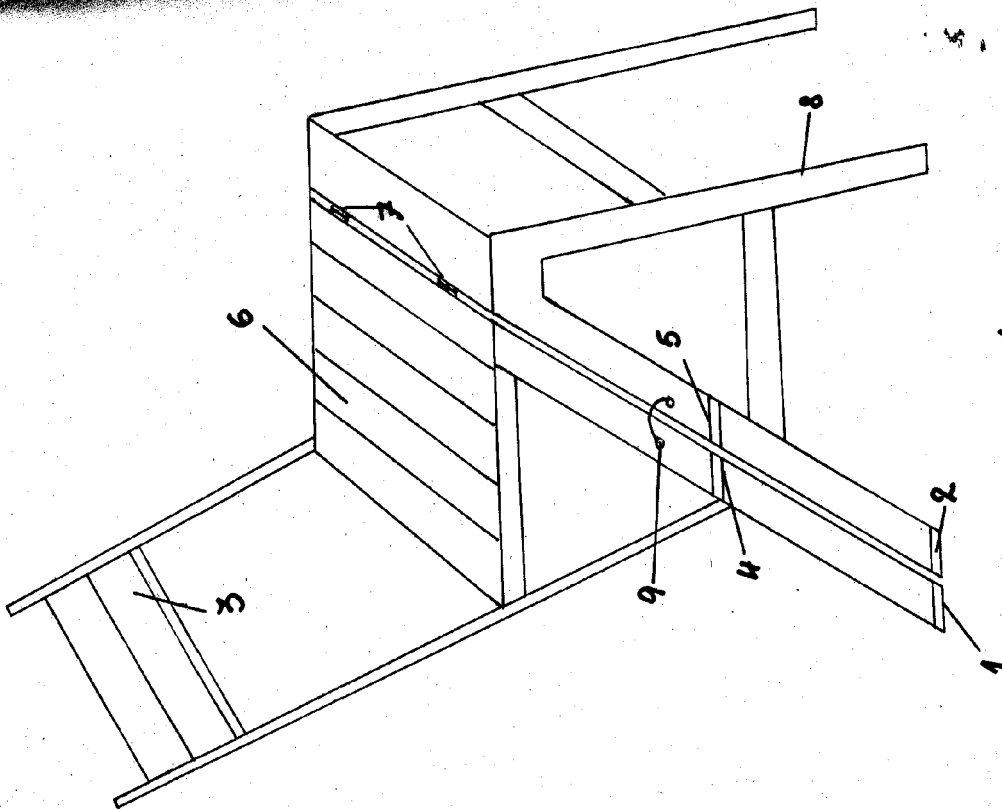


Fig. 1

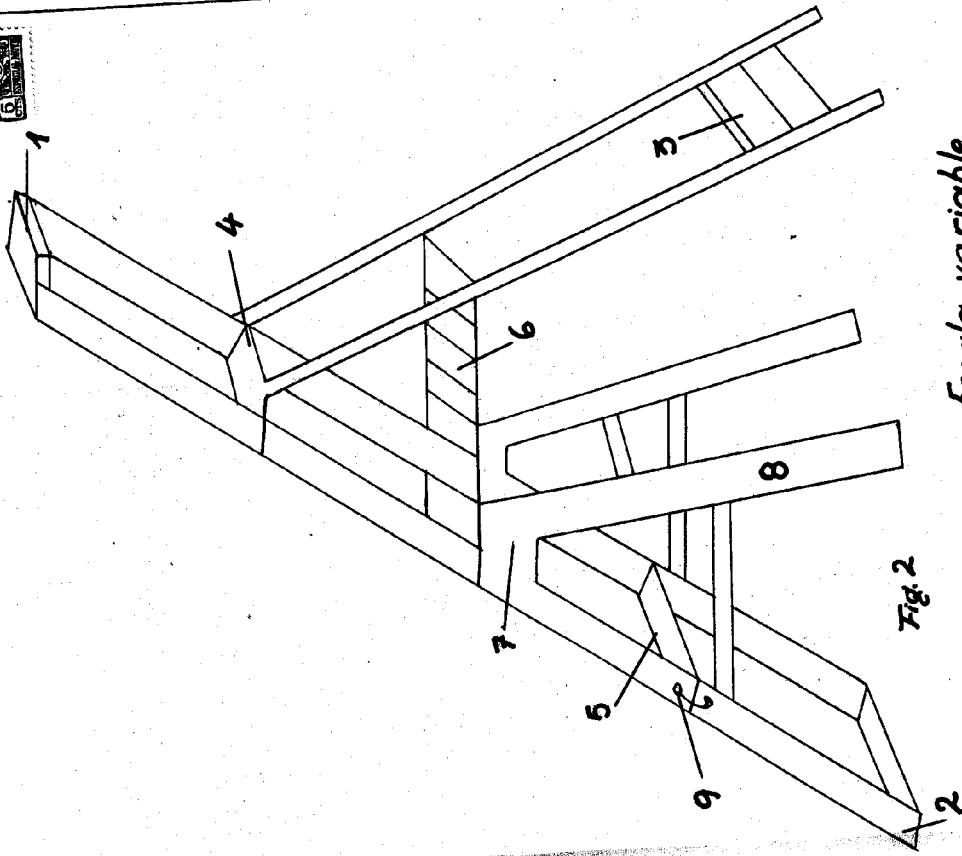


Fig. 2

Escala variable  
Madrid - Octubre - 1959

COMISIÓN NACIONAL  
DE PATENTES

*J. Kalkstein*