



76394

MEMORIA DESCRIPTIVA.

MODELO DE UTILIDAD.

P A I S : ESPAÑA.
DURACION : 20 AÑOS .
O B J E T O : "TAPON PARA BIDONES PERFECCIONADO".

A nombre de : DON PEREGRIN ALCINA ARCIS.
Residente en : VALENCIA, Torres núm. 16.
Nacionalidad : ESPAÑOLA.

(M.U. 1.159, P/O).

76394



- Los tapones para bidones normalmente utilizados, por su característica de quedar al mismo nivel de la superficie del bidón, necesitan en su constitución ser huecos y presentar en su orografía un diámetro en resalte para que
- 5.- sirva como apoyo de cualquier herramienta para el cerrado y apertura del mismo, con el inconveniente de que este diámetro en algunas ocasiones queda en mala posición para poder actuar sobre él, sobre todo en bidones en los que moverlos para hacerlos variar de posición resulta generalmente de gran dificultad, por ello, se ha ideado un tapón perfeccionado, al que se refiere la presente memoria, como su enunciado indica, en el que se han previsto nuevas características que suprimen estos inconvenientes al tiempo que se ha logrado un ahorro de materia prima ya que el diámetro normalmente utilizado queda suprimido y reducido a salientes en
- 10.- el interior del tapón, diametralmente opuestos, y en número de cuatro con lo que las posiciones favorables para su acción quedan dobladas y por tanto siempre se tienen en buena situación sin necesidad de tener que recurrir al movimiento
- 15.- del bidón.
- 20.-

Por el aludido objeto se solicita el correspondiente privilegio de Modelo de Utilidad, conforme y al amparo del vigente Estatuto sobre Propiedad Industrial, a fin de garantizar a favor del recurrente el derecho a la explotación

25.- exclusiva del mismo en toda España.



A continuación se hará una detallada descripción del aludido tapón para bidones, con referencia a los planos que se acompañan, en los cuales se representa:

- En la Fig. 1: Planta del tapón.
- 30.- En la Fig. 2: Alzado del mismo.
- En la Fig. 3: Sección diametral, correspondiente a uno de los diámetros dotados de salientes.

Según el ejemplo de ejecución representado, este tapón, está constituido por un cilindro (1) hueco y cerrado por su base (2) en cuya superficie lateral se ha tallado el correspondiente filete de tornillo (3) para su roscado a la boca del bidón.

Este cilindro, en su interior, tiene previstos unos salientes (4) diametralmente opuestos, y en número de cuatro de forma que quedan en los extremos de dos diámetros perpendiculares entre sí, a fin de que estos salientes interiores, sirvan como apoyos de un botador o herramienta adecuada para efectuar el cierre y apertura fácilmente y perfecta, ya que siempre quedarán alguno de estos resaltes (4) en posición cómoda para ser utilizado sin necesidad de mover el bidón.

De esta forma queda el tapón en mejores condiciones que los actualmente utilizados en los que solamente se dispone de un diámetro para este menester, además de ahorrar materia prima desde el momento que el citado diámetro queda reducido a sus extremos solamente.

La forma, materiales y dimensiones podrán ser variables y en general cuanto sea accesorio y secundario, siempre que no altere, cambie o modifique la esencialidad del objeto que se describe.

55.- Los términos en que queda redactada esta memoria son



76394

ciertos y fiel reflejo del objeto descrito, debiéndose tomar con carácter amplio y nunca el forma limitativa.

REIVINDICACIONES.

- 60.- 1a.- Tapón para bidones perfeccionado, caracterizado por haberse previsto en la oquedad del tapón, unos salientes diametralmente opuestos, situados en los extremos de dos diámetros perpendiculares entre sí, a fin de que en ellos se pueda apoyar la herramienta necesaria para el cierre perfecto del mismo, así como la apertura suprimiendo la parte interior de los diámetros y logrando que en todo momento exista un saliente en buena posición para ser empleado.

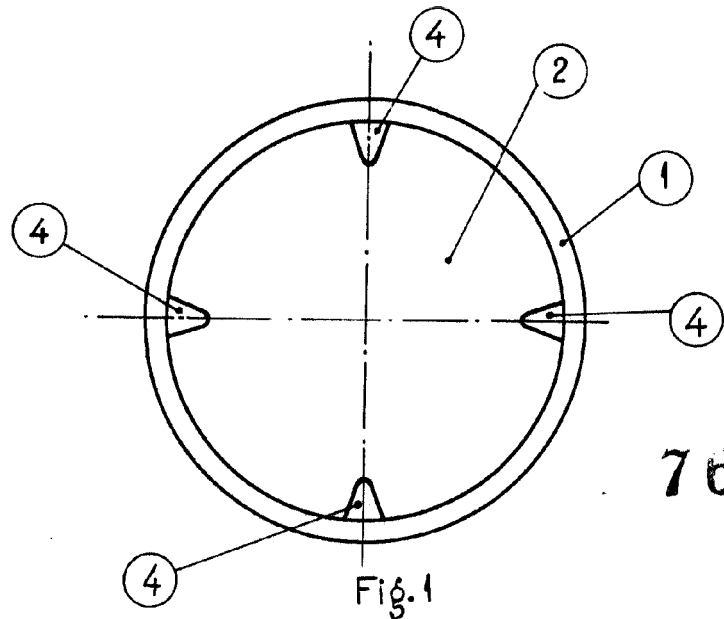
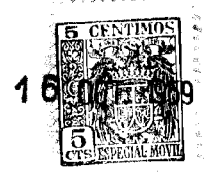
2a.- TAPON PARA BIDONES PERFECCIONADO.

Madrid, 16 OCT. 1959

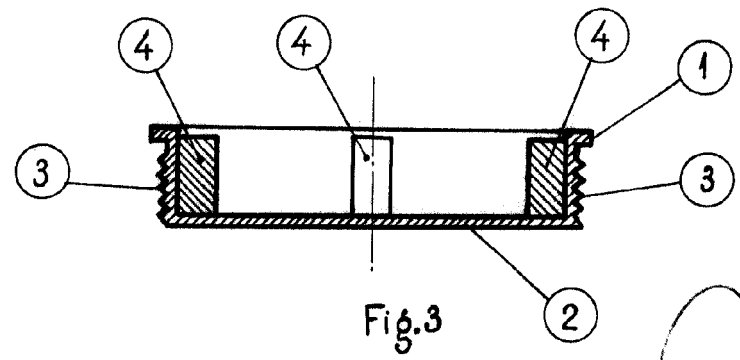
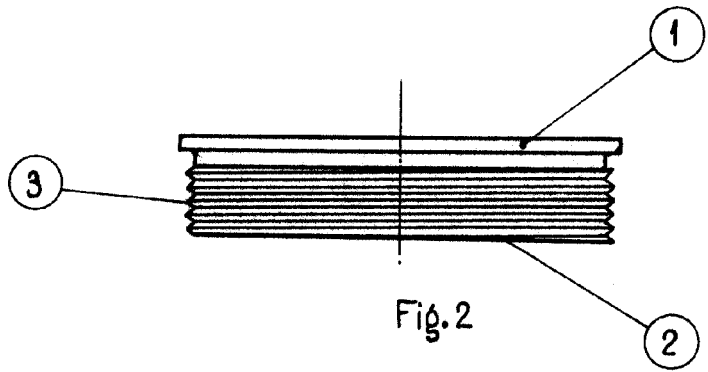
PEREGRIN ALCIAGA ARCIS.

Pablo

ESCALA VARIABLE



76394



Madrid, 16 OCT. 1959
P.A.