

76286

MODELO DE UTILIDAD

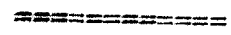
76286



Memoria Descriptiva

sobre:

"Dispositivos distribuidores de productos líquidos o
"pulverulentos perfeccionados".



Solicitante: LES SPECIALITES P.P.Z. ETABLISSEMENTS PIERRE P.ZECCHINI,
entidad francesa, domiciliada en 30 a 36 ,Rue Louise
David, BAGNOLET (Seine), Francia.



Otro Modelo de Utilidad anterior de la misma
Sociedad solicitante se relaciona con un aplicador de
productos líquidos o pulverulentos para la limpieza,
el lavado y secado de cualesquiera superficies y más
particularmente de cristales y vidrios; este aplicador
se compone esencialmente de un recipiente susceptible de
sostenerse con la mano y estaba ejecutado con material
plástico por ejemplo, con una membrana de cierre cubierta
con una capa esponjosa y obturable mediante una tapa:

- 5.
- 10.



- Descrita suficientemente la naturaleza del invento, así como la manera de realizarlo en la práctica, debe hacerse constar que las disposiciones anteriormente indicadas son susceptibles de modificaciones de detalle, en cuanto no alteren su principio fundamental. También se hace constar que el invento corresponde a una solicitud de patente presentada en Francia con fecha 29 de Octubre de 1958 nº PV 777.791, acogiéndose, por lo tanto, a los beneficios que conceden los Convenios Internacionales en vigor y siendo lo que constituye la esencia del referido invento y por lo que se solicita Modelo de Utilidad, por 20 años en España: "Dispositivos distribuidores de productos líquidos o pulverulentos perfeccionados"; caracterizándose por lo siguiente:
15. 1º.- Dispositivos distribuidores de productos líquidos o pulverulentos perfeccionados, caracterizándose porque hay previsto en la membrana de cierre por lo menos un orificio calibrado y obturado antes de la fijación sobre el recipiente por un tapón elástico cuyo collarite se aplica por debajo de la membrana y que forma saliente por encima de este orificio de modo que haciendo presión sobre esta parte en saliente del tapón, a través de la masa esponjosa de aplicación, se empuja este último y deja libre el orificio para la utilización.
20. 2º.- Dispositivos distribuidores de productos líquidos o pulverulentos perfeccionados, caracterizándose porque el orificio central calibrado vá rodeado por un doble nervio en saliente.
- 25.

76386



3º.- Dispositivos distribuidores de productos líquidos o pulverulentos perfeccionados; tal y como queda substancialmente descrito en la presente memoria, e ilustrado en los adjuntos dibujos.

5. Esta memoria consta de cinco hojas escritas a máquina por una sola cara.

Madrid,

LES SPECIALITES P.P.Z. ETABLISSEMENTS
PIERRE P.ZECCHINI.

16 OCT. 1959

J. BOMEZ ACEBO Y MODET
P. P.



16 00

76386

Fig.1.

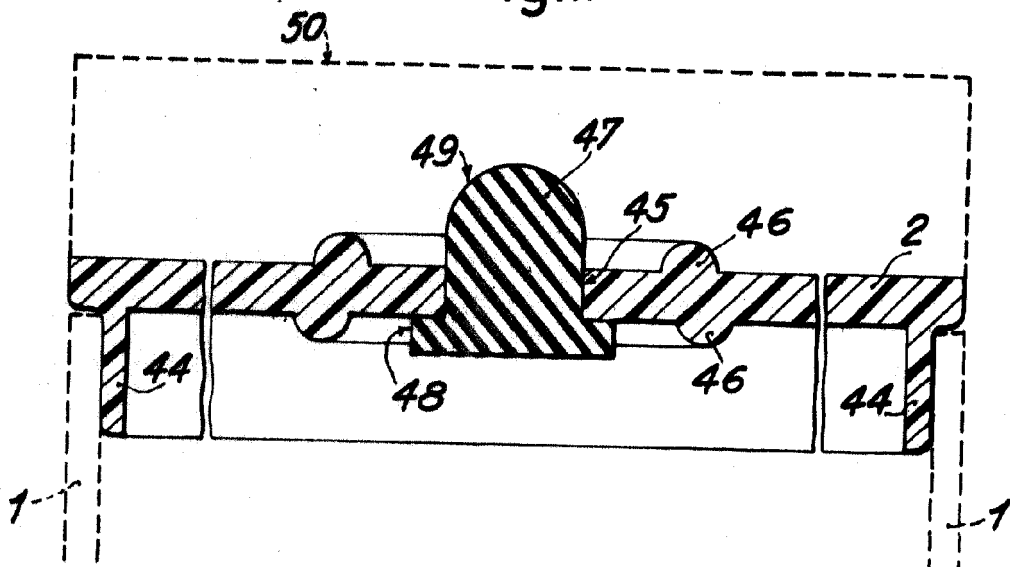
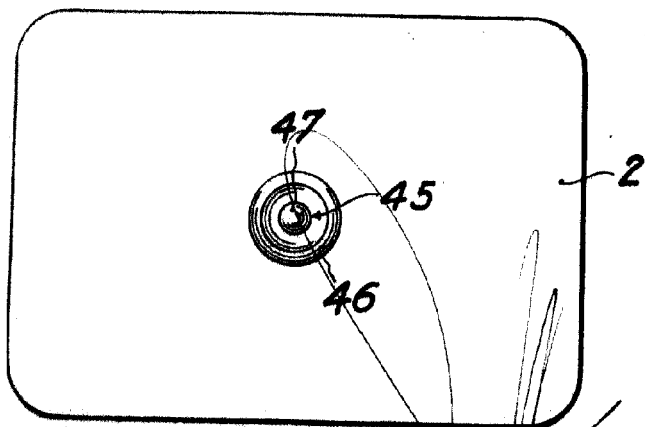


Fig.2.



Madrid, 16 OCT. 1959
J. JUMEZ ADEGO Y MOLERO
S. P.