



76376,

## *Memoria Descriptiva*

*para*

un Modelo de Utilidad por veinte años,

*a favor de*

Nicolás Salterain, S.A.

-sociedad española-

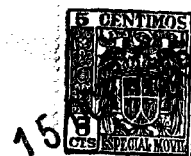
*residente en*

Lejona (Vizcaya)

E. Harle, 76,

*por:*

-Caso protector para la cabeza.-



76376

El presente modelo de utilidad se refiere a un casco protector para la cabeza, que elimina los defectos y deficiencias de los conocidos, que no reúnen las condiciones exigidas para hacer efectivo y, además obligatorio su uso en las industrias y su finalidad de prevención de accidentes.

Como es sabido los cascos protectores destinados a evitar accidentes de cabeza, tal como por ejemplo, los utilizados por los productores en las industrias, se hallan generalmente dispuestos de tal forma que aunque efectivamente protegen al usuario, sin embargo, son muy incómodos y poco higiénicos, circunstancias éstas que dificultan la obligatoriedad del uso del casco en todos los trabajos, para hacer efectiva una campaña eficaz contra accidentes, y muy particularmente en aquellos trabajos donde los operarios sudan por efectos de su esfuerzo y temperatura ambiente.

Con el casco objeto del presente modelo, se logran mejoras de orden económico y práctico, de tal suerte que el usuario las estime y a su vez emplee con agrado este dispositivo protector.

Las características esenciales del casco que se reivindica son:

- es de sección ovalada, con diez nervios radiales equidistantes y con la corona o parte superior de forma plana, y lleva el dispositivo distintivo de la empresa industrial, en su parte central anterior.



- 12 -

76376

- está provisto de un dispositivo amortiguador, consistente en cuatro tiras de material plástico abrazadas en el centro, con un cordón que sirve para regular su elasticidad, dobladas en su mitad y fijadas al casco en puntos equidistantes.

- una pieza para centrar la colocación del casco y dispositivo para dilatarla, que rodea la cabeza, también de material plástico.

Concretaremos las características de la disposición que se reivindica con referencia a las adjuntas figuras, que corresponden únicamente a una forma de ejecución, sin carácter alguno limitativo, que se presenta a título de ejemplo de realización con el fin indicado, ya que la forma, dimensiones y materiales con que se construyan las distintas piezas, serán en cada caso las que se estimen pertinentes para la aplicación concreta de que se trate, sin que tales variaciones, así como las que puedan hacerse en detalles de presentación u organización, afecten a la esencialidad reivindicada, por lo que los cascos protectores que se construyan de acuerdo con la idea general reseñada, y cualquiera de esas modificaciones, no serán sino variantes, igualmente comprendidas y protegidas por el presente registro.

La figura 1 presenta la vista interior del casco, debidamente seccionado para dejar ver el detalle de su organización.



15

76376

La figura 2 en proyección en alzado, es otra vista complementaria de la anterior.

Con referencia a dichas figuras y a los números que sobre ellas designan las partes y detalles del casco protector representado, que interesan a los fines de esta memoria, la descripción del mismo es como sigue:

Sus posibilidades de adaptación, incluso para cabezas de tamaño anormal, está mejorada por su forma ovalada, cuyos ejes mayor y menor se indican respectivamente en 1 y 2.

Sus diez nervios radiales 3, repartidos uniformemente, hacen que la resistencia del casco alcance límites máximos, mejorando su elasticidad. La corona o parte superior 4 se ha hecho de forma plana, para que el casco quede asentado al depositarlo sobre cualquier superficie horizontal. Igualmente se ha dispuesto el casco con la modalidad del distintivo 5, tallado en relieve, que sirve para distinguir a la sociedad y además, el orden jerárquico, departamento, sección, etc., muy necesario e interesante en empresas industriales.

La guarnición del casco, que juega un papel importante para la eficacia del elemento protector, se ha dispuesto formando el elemento suspensor con cuatro tiras 6 de material plástico, de gran resistencia y de propiedades sumamente higiénicas, al evitar el sudor, y por no admitir la suciedad producida por el contacto con la cabeza, quedando eli-



76376

minados todos los efectos nocivos que causan los materiales de goma en el cabello.

Estas cuatro tiras, dobladas en su mitad, parten de sus extremos, fijados al casco, y colocadas equidistantemente convergen en su interior, siendo abrazadas en el centro por un cordón 7, que sirve también para regular a conveniencia la suavidad de todo el dispositivo de suspensión, manteniendo a su vez el espacio libre entre casco y cabeza con una elasticidad en el conjunto suficiente para absorber el golpe producido por la fuerza viva del choque.

La pieza 8, que sirve para centrar el casco en su colocación, está formada por una cinta de material plástico, de las mismas características que la anterior, suavizada con un forro interior, también de material plástico, para el mejor y más cómodo contacto con la piel. Lleva diametralmente dos cortes, que se unen entre sí por medio de un trocito de tira elástica, colocado en su parte exterior, que permite la dilatación de la cinta que rodea la cabeza, sin sufrir las molestias debidas a las tensiones y aprietos que producen las cintas de tejido elástico. Es de material plástico, lo que hace que sean sumamente útiles e higiénicas, quedando totalmente eliminados la suciedad, y corta duración de las cintas elásticas a consecuencia del sudor del usuario.

Finalmente lleva dispuesto un barbuquejo formado por cinta de cuero o de plástico.



359

76376

N O T A

Este registro consta de las siguientes reivindicaciones:

5 1a. - Casco protector para la cabeza, caracterizado porque exteriormente presenta; diez nervios radiales, repartidos uniformemente en su contorno ovalado; un truncamiento plano, en su parte superior; y, dispuesto en relieve en el centro de su frente, el emblema e indicación correspondientes a su empleo.

10 2a.- Casco protector para la cabeza, según lo reivindicado en el punto anterior, caracterizado porque interiormente está previsto de un dispositivo amortiguador, constituido por cuatro tiras unidas y cosidas por sus extremos, en puntos equidistantes de la parte inferior del casco, y abrazadas por su mitad por un cordón que regula su elasticidad.

15 3a.- Casco protector para la cabeza, según lo reivindicado en los puntos anteriores, caracterizado porque, en el interior del borde del casco, van montadas dos tiras, que llevan cortes diametralmente opuestos, en los cuales ambos lados del corte están unidos entre sí por un trozo elástico, constituyendo el apoyo y centrador del casco sobre la cabeza.

20 4a.- Casco protector para la cabeza.

Según se describe y reivindica en esta memoria descriptiva.



76376

Se detalla e ilustra con los planos que a la misma se acompañan.

Y cuya memoria descriptiva consta de 7 hojas, foliadas y escritas a máquina por una sola de sus caras.

Madrid, a 15 OCT. 1959



76376

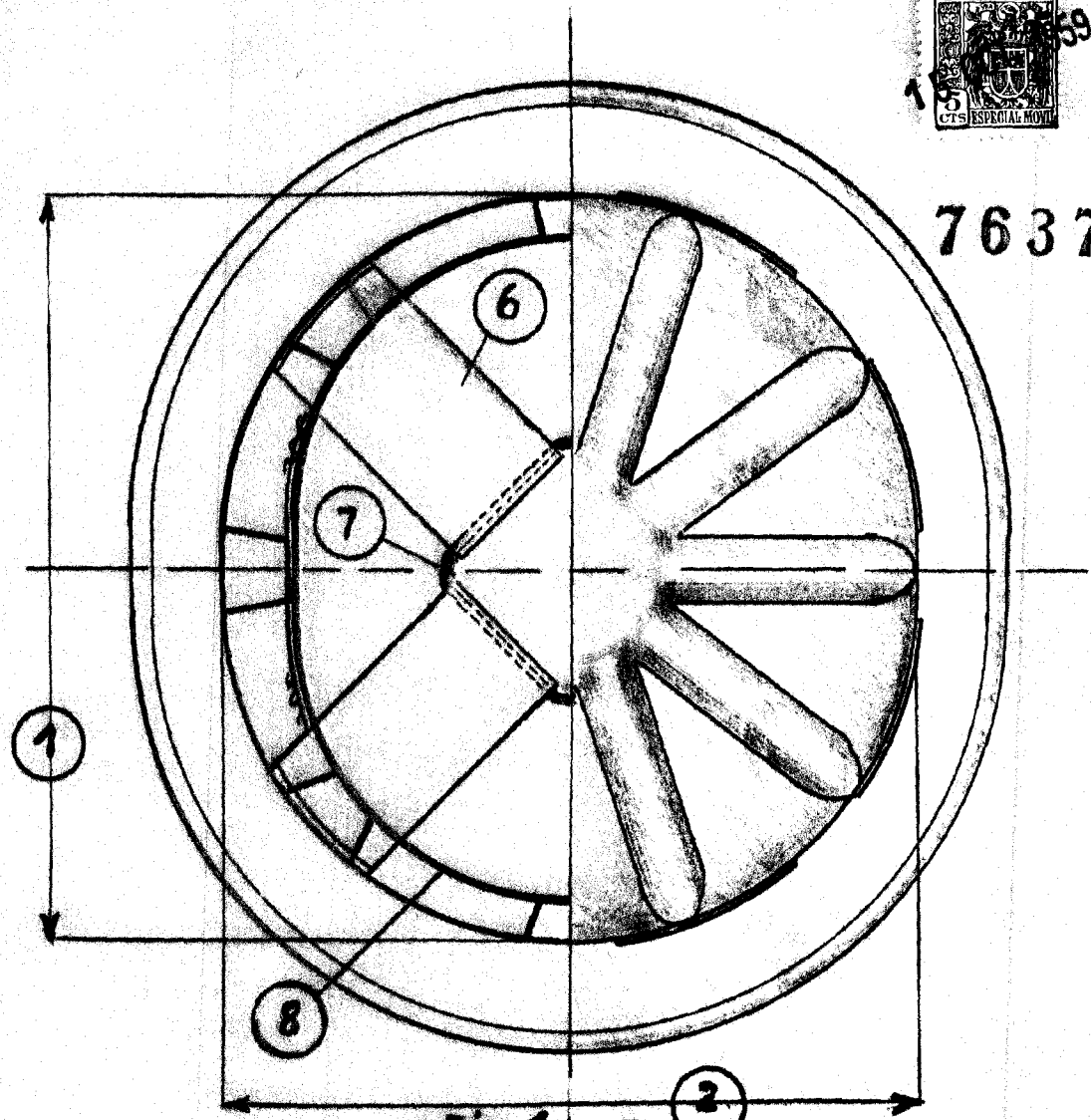


Fig. 1

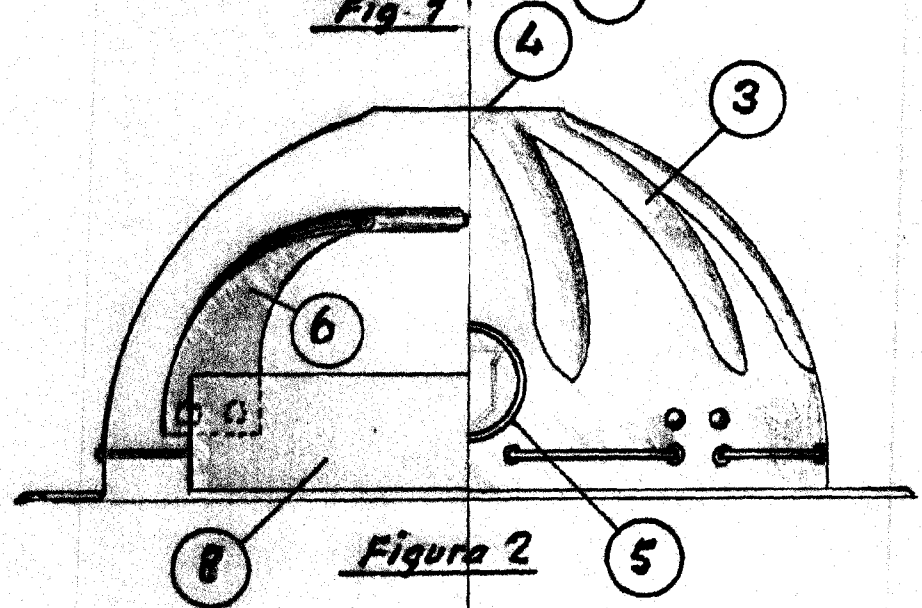


Figura 2

ESCALA VARIABLE

12411