

- 2 OCT.



76340

M O D E L O
D E
U T I L I D A D

a favor de TERMOPLAST, S.A., entidad española, domiciliada en Barcelona, Avda. San Antonio M^a Claret, 118, por "TAPÓN PERFECCIONADO PARA FRASCOS DE TINTA Y SIMILARES".

- . -

MEMORIA DESCRIPTIVA

El presente modelo de utilidad se refiere a un tapón perfeccionado para frascos de tinta y similares.

Dicho tapón es de la clase que presenta axialmente en su interior un apéndice cargador y que resulta
5. útil para el cierre de frascos de tinta, de goma líquida de líquidos desinfectantes y análogos, pero particularmente es ideal para los frascos de tinta china, con cuyo apéndice cargador se llena la pluma o el tiralíneas.

Hasta el presente este apéndice cargador se hallaba formado por un elemento tubular independiente que
10.



76340

se enchufa a presión o mediante un adhesivo en un hueco previsto en el fondo interior de la cápsula-tapón. Sin embargo ello no ofrecía ninguna garantía en cuanto a la solidez de este montaje, a la par que resultaba una operación engorrosa y entretenida.

5. En el nuevo tapón objeto del presente invento son completamente eliminados estos inconvenientes, y para ello se ha previsto dicho apéndice cargador absolutamente enterizo con respecto de la cápsula, cuya única pieza es obtenida, ventajosamente, por moldeado en material plástico, de manera que el citado apéndice se halla constituido por una prolongación de la propia cápsula. Ello hace imposible la separación del elemento tubular cargador, resultando además este tapón perfeccionado mucho más económico que los actuales de dos piezas que existen en el mercado.

10. Con el fin de facilitar la explicación, se acompaña a la presente memoria una lámina de dibujos en la que se ha representado un caso de realización, que se cita a título de ejemplo no limitativo del alcance del invento.

15. En el dibujo:

La figura muestra en sección alzada este nuevo tapón monopieza perfeccionado.

20. Consiste el tapón en cuestión en una sola pieza moldeada en material plástico y que comprende una cápsula -1- provista de rosca -2- interior para su acoplamiento amovible en el frasco, de cuyo fondo interno -3- parte axialmente una prolongación tubular -4- que constituye el

25.

- 2 OCT.



79310

apéndice cargador, la cual presenta su extremo libre -5- cortado según una sección oblicua.

5. En el fondo interno -3- de la mencionada cápsula se prevé asimismo una pestaña concéntrica -6- que coadyuva a la estanqueidad del cierre.

Exteriormente presenta esta cápsula diversos nervios -7- distribuidos por su periferia, los cuales facilitan la acción manual sobre la misma para su cierre o apertura.

10. El modelo, dentro de su esencialidad, puede ser llevado a la práctica en otras formas de realización que difieran en detalle de la indicada a título de ejemplo, a las cuales alcanzará igualmente la protección que se recaba. Podrá, pues, fabricarse en cualquier forma y tamaño, con los medios y materiales más adecuados, por quedar todo ello comprendido en el espíritu de las reivindicaciones.

15.

- . -

N O T A

Se reivindica como objeto del presente modelo de utilidad:

20. 1. Tapón perfeccionado para frascos de tinta y similares, caracterizado esencialmente por el hecho de que formando una sola pieza, obtenida ventajosamente por moldeado de material plástico, comprende una cápsula, do-

- 2 OCT.

76340



tada de medios comunes para su acoplamiento estanco y amovible en el frasco, de la cual parte axial e interiormente una prolongación tubular enteriza con esta cápsula y que constituye el apéndice cargador, cuya prolongación se halla cortada en su extremo libre según una sección oblicua.

5.

2. Tapón perfeccionado para frascos de tinta y similares.

Todo ello según queda descrito y reivindicado en la presente memoria descriptiva que consta de cuatro hojas foliadas, escritas a máquina por una sola cara.

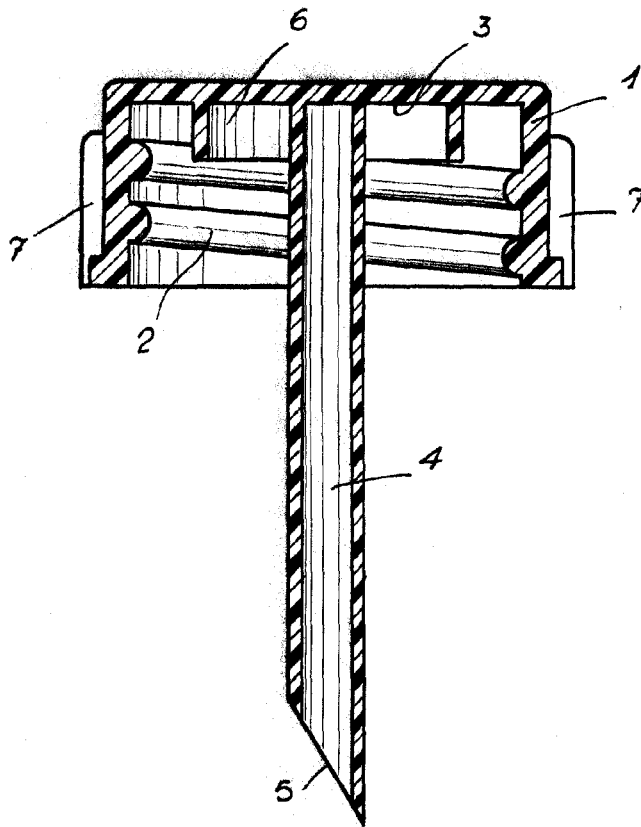
10.

Barcelona, a 30 de septiembre de 1959

TERMOPLAST, S.A.

p.a.

- 2 OCT.



76340

Barcelona, 30 Septiembre 1959
Termoplast, S. A.
p.a.