

76827

76 327

MEMORIA DESCRIPTIVA

que se acompaña a

la solicitud de un

**MODELO DE UTILIDAD, por veinte años en España, a favor de D.
RAFAEL GOMEZ-LECHON PONS, de nacionalidad española, con domi
cilio en VALENCIA, Paseo de la Pechina, 75**

por

"CAJA MIXTA PERFECCIONADA"

76327

La invención a que se refiere la presente Memoria constituye una novedad industrial, con características y ventajas que la hacen merecedora del privilegio de explotación exclusiva que por ella se solicita, de acuerdo con las prescripciones del estatuto vigente sobre Propiedad Industrial, de fecha 26 de Julio de 1.929, texto refundido publicado el 30 de Abril de 1.930.-

La realización de la caja mínima a que se contrae la solicitud ha sido estudiada pensando en la economía de su fabricación, en el fácil montaje, y en su plegado.

La economía de fabricación se deriva principalmente de que todas y cada una de las cuatro partes en que está dividida son de reducido tamaño y por consiguiente son aprovechables al máximo las láminas de cartón de fabricación normal.

La facilidad de montaje viene dada porque el testero forme parte integrante de aletas destinadas a colaborar con el fondo y tapa de la caja; encontrándose estos testeros unidos a marcos que los refuerzan y que sirven de base para la unión posterior de los laterales integrados por piezas independientes y susceptibles de unirse a estos marcos mediante grapas u otros medios cualesquiera.

Su plegado está asegurado toda vez que precisamente por ser piezas independientes, las cuatro que la forman, es posible extenderlas y sobreponerlas, quedando reducido al mínimo el espacio que han de ocupar.

Como se desprende de los párrafos anteriores la caja en cuestión consta de cuatro piezas de cartón y dos marcos. Dos de las piezas de cartón corresponden a los testeros comprendiendo a la vez aletas que sustituyen o complementan parcialmente a las tapas y fondo. Las otras dos piezas de cartón

76327

35 corresponden a los laterales y sus lados de mayor longitud -
están prolongados en sendas aletas equivalentes a los mitades
de la tapa y fondo. Los marcos se fijan a los testeros por me-
dios adecuados y principalmente en posición tal que esos tes-
teros queden en la parte exterior de la caja.

40 En los dibujos que se acompañan a esta Memoria se
representa la caja en dos posiciones. En la figura 1ª, apare-
ce despiezada, es decir cada una de sus partes separadas y en
posición de ensamblamiento. Los testeros -1- y -2- presentan en
dos de sus lados opuestos prolongaciones -3- correspondientes
en su posición a las tapas y fondo de la caja. Cada uno de los
testeros unidos a un marco -4- situado en la parte exterior.
Los laterales -5- y -6- están dotados en sus lados mayores de
aletas -7- constitutivas de las tapas y fondo.

45 En la figura 2ª, se muestra la caja cerrada y puede
verse como su aspecto no difiere en absoluto del normal, excep-
to en que los marcos -4- quedan a la vista.

50 Aparte las ventajas de construcción, montaje, y plegado,
existen las de una gran resistencia a la compresión, de-
bido principalmente al refuerzo que constituyen los marcos -
situados en los testeros.

55 El aprovechamiento total de las láminas de cartón
normal, viene dado precisamente por estar constituida cada -
una de las partes por piezas cuadrangulares de lados rectos,
sin salientes alguno, lo cual representa una economía que be-
neficia notablemente al consumidor.

60 Hecha la descripción precedente es necesario añadir
que los detalles de realización de la idea expuesta pueden va-
riar, sin que por ello cambie la esencia de la invención que
es la que se desprende de los párrafos que anteceden y lo que

76327

se reivindica en la siguiente

NOTA

En resumen: El Modelo de Utilidad que se solicita ha de recaer sobre las reivindicaciones siguientes:

65 1ª.- CAJA MIXTA PERFECCIONADA, caracterizada esencialmente por el hecho de que los testeros están unidos a un arreo, que queda en la parte exterior, poseyendo estos testeros dos de sus lados opuestos prolongados en sendas elatas coincidentes con la tapa y fondo de la caja, y caracterizado además porque los laterales tienen sus lados mayores prolongados con arreglo a una extensión igual a la mitad de los tapas y fondo; uniéndose estos laterales a los testeros por los medios usuales, preferentemente grapados o elevados.

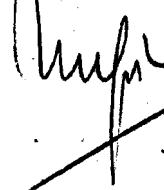
70 Y caracterizándose finalmente porque cada una de las piezas componentes de la caja está obtenida por líneas rectas formadoras de polígonos cuadrangulares.

75 2ª.- se reivindica por último, como objeto sobre el que ha de recaer el modelo de Utilidad que se solicita "CAJA MIXTA PERFECCIONADA".

80 Todo tal y como queda descrito y reivindicado en la presente Memoria que consta de cuatro hojas escritas a máquina por una sola cara y dibujos que se acompañan.

Madrid, 10 de Octubre 1.959

ALFONSO UNGRIA



65

70

75

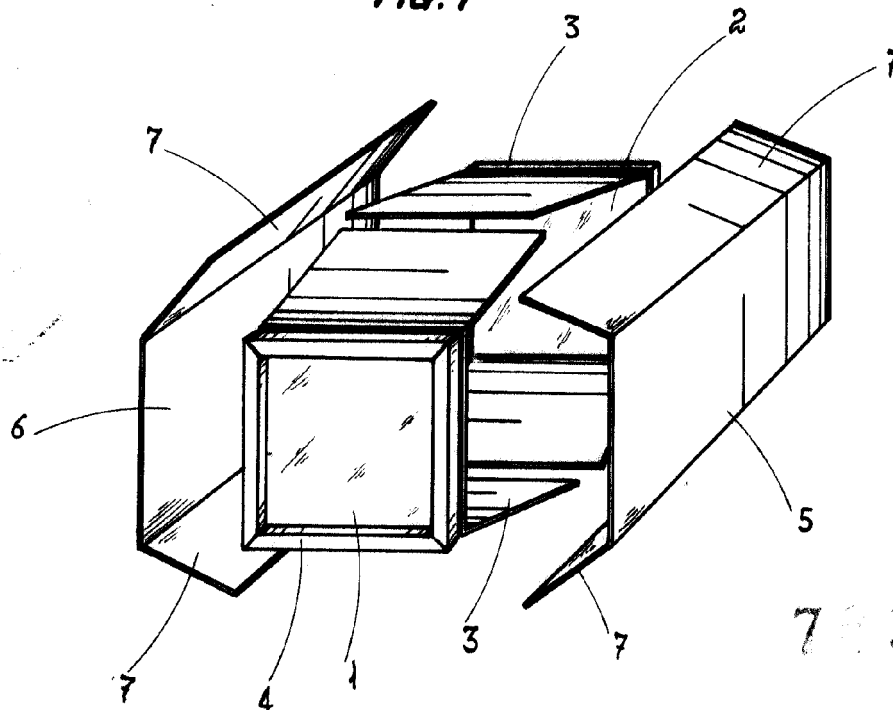
80

85



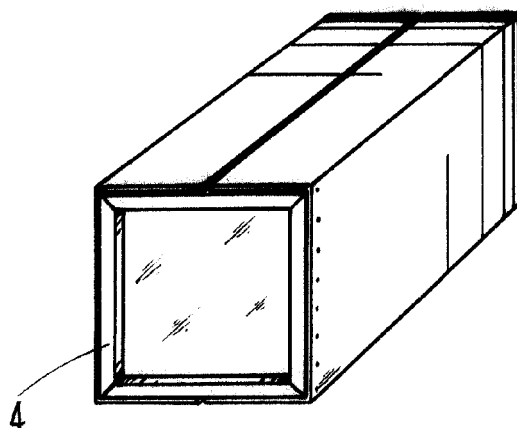
76.327

FIG. 1^a



76327

FIG. 2^a



ESCALA VARIABLE
MADRID, 10 DE octubre DE 1959
RAMONSO UNGRIA