

76305

PATENTE DE REGISTRO
DE
MODELO DE UTILIDAD

por un calzón corto deportivo con complemento retirable - -

a favor de: PROVEEDORA IBERICA, Sociedad Anónima, de nacionalidad española, domiciliada en BARCELONA, Villafraanca, nº 26.

- - - - -

MEMORIA DESCRIPTIVA

La patente de registro de modelo de utilidad a que se refiere la presente memoria descriptiva tiene por finalidad proteger la propiedad y la explotación exclusiva de un tipo de calzón corto, especialmente útil para usos de playa o deportivos, que presenta sobre los semejantes hasta ahora empleados la ventaja que queda plenamente de manifiesto como consecuencia de lo que a continuación se describe.

Está caracterizado esencialmente el calzón corto que se registra como modelo de utilidad por el hecho de estar dotado en su interior centradamente, de modo que quede al usar la prenda situada en correspondencia con las partes pudendas del usuario reteniéndolas, de una tira de tela pro-



vista en sus dos extremos de sendos elementos de cierre de cremallera enganchables en otros elementos, también sendamente correspondientes, fijados respectivamente a unas aletas de que está dotado el calzón en su parte media delantera y su parte media trasera, junto a su cintura elástica.

La descripción de un caso concreto de ejecución de un calzón según el modelo de utilidad de que se trata, permitirá hacerse perfectamente cargo de como queda estructurado un calzón de tal género, aún cuando el hecho de facilitar tal caso de ejecución a título de ejemplo aclaratorio no limite empero la posibilidad de que en otros casos de ejecución presenten los calzones confeccionados de acuerdo con el modelo otras formas y otras dimensiones.

El calzón 1 de anchas perneras 2 y cinturón elástico 3 que se describe como ejemplo, presenta, como queda plenamente de manifiesto, unos cortos apéndices de tela 4 fijados a dicha cintura en la parte interior delantera y en la parte interior trasera, centralmente, dotados de un elemento de un cierre de cremallera 5, al cual es enganchable otro elemento de tal cierre dispuesto en un extremo de una tira de tejido 6, de preferencia transversalmente elástica y rebordeada por ambos lados con sendas tirillas elásticas que le abolsen. Los elementos de los dos cierres de cremallera 5 son totalmente separables uno de otro de modo que la tira de tejido 6 pueda ser liberada para separarla del calzón cuando precise lavarla.

De este modo puede someterse la tira 6 a acciones limpiadoras que podrán causar deterioro del tejido de más o



menos fantasía o de fibras delicadas que pueda usarse en la confección del cuerpo del calzón.

Como se comprende, podrán variar los detalles de ejecución del calzón tales como sus dimensiones y sus formas particulares siempre que se mantenga la estructuración que se ha definido como esencial del mismo. Igualmente podrán variar los tejidos de que se fabrique cada calzón, los medios manuales o mecánicos empleados en su confección, los tipos de cremallera empleados, los accesorios tales como bolsillos, cierres o broches, elementos elásticos, detalles de adorno, acabados y cuantas otras circunstancias puedan concurrir en la producción o en el empleo de los pantalones que de acuerdo con el modelo se confeccionen, siempre que por ser de carácter secundario, accidental o accesorio respecto a la esencialidad del modelo, como lo son los que han sido expresamente enumerados, no sean determinantes de sensible alteración de tal esencialidad.

N O T A

Por la patente de registro de modelo de utilidad a que se refiere la presente memoria descriptiva se REIVINDICA la propiedad y la explotación exclusiva de:

1.- Un calzón corto deportivo con complemento retirable, caracterizado por el hecho de estar dotado en su interior, centradamente, de modo que quede al usar la prenda situada en correspondencia con las partes pudendas del usuario reteniéndolas, de una tira de tela provista en sus dos extremos de sendos elementos de cierre de cremallera enganchables en



otros elementos, también sendamente correspondientes, fijados respectivamente a unas aletas de que está dotado el calzón en su parte media delantera y su parte media trasera, junto a su cintura elástica.

- 5 2.- Un calzón corto deportivo con complemento retirable.

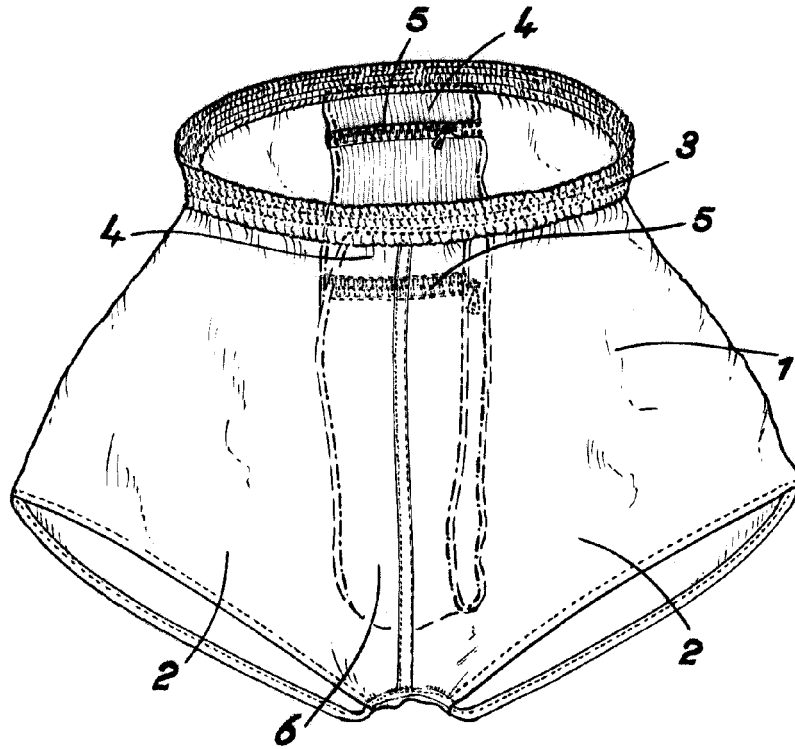
Consta la presente memoria de cuatro hojas foliadas, escritas por una sola cara.

Barcelona, 29 de Septiembre de 1959.

P. p. de: PROVEEDORA IBERICA, Sociedad Anónima,



76305



ESCALA VARIABLE
Barcelona 29 SEP. 1959