



76300

MODELO DE UTILIDAD

por VEINTE años

cuyo privilegio se solicita para España
y todos sus territorios y plazas de so-
beranía, a favor de:

DIFUSORA TERAPEUTICA, S.A.
(DIFTERSA)

entidad española, domiciliada en Barce-
lona, calle de Mallorca, núm. 288, rela-
tivo a:

"CEPILLO DENTAL AUTODOSIFICADOR"

76300

MEMORIA DESCRIPTIVA



5. El presente Modelo de Utilidad se contrae, conforme se indica en su enunciado a un cepillo dental autodosificador de fácil utilización y limpieza, no diferenciando considerablemente, en su forma externa, de los cepillos corrientemente empleados para los menesteres de limpieza dental. - - - - -

10. Es sabido que, de una manera general, la limpieza habitual de los dientes se efectúa por medio de la fricción sobre los mismos con un dentífrico, efectuándose tal fricción por medio de un cepillo. El dentífrico puede ser líquido o bien, lo cual es lo más frecuente, pasta. A este último sistema se referirá esta memoria por ser, tal como se ha dicho, el de más frecuente utilización. - - - - -

15. Las pastas dentífricas vienen envasadas, generalmente, en tubos de los que se hace sobresalir por simple opresión. El cepillo dental autodosificador que en párrafos sucesivos se describirá, elimina la utilización del tubo de pasta dentífrica, por quedar ésta alojada en el interior de un depósito del que va provisto dicho cepillo, lo cual le proporciona, tal como se apreciará, un máximo de condiciones higiénicas. -

20. Se caracteriza esencialmente el cepillo objeto de este Modelo por estar formado por dos partes acoplables entre sí por roscado, determinantes de un depósito de capacidad variable en función de la penetración de una parte en la otra por giro relativo de una de ellas,



78330

- presentando una de dichas partes una prolongación que
30. termina en el cepillo propiamente dicho, la cual dispone, interior y longitudinalmente, de un conducto que se abre por un extremo en el interior del depósito citado y por el otro entre las cerdas del cepillo, poniendo así en comunicación el producto dentífrico contenido en el depósito con las cerdas del cepillo. - -
- 35.

El cepillo dental autodosificador cuyas principales características acaban de describirse presenta también como ventaja la posibilidad de que, extendido su uso, las pastas dentífricas puedan expendirse, además

40. de la forma de envasado habitual, en tarros de cristal ú otro material, por no ser precisa su extracción en pequeñas cantidades como en los cepillos actuales, lo cual reduciría su precio de envasado, o bien podría

45. expendirse directamente en pequeños recipientes roscados interiormente que se adaptasen a la parte del cepillo, y que una vez roscados actuasen como tapón del cepillo autodosificador, con lo cual no sería preciso el transvase de la pasta y sus condiciones higiénicas quedarían aumentadas al máximo. - - - - -

50. Para facilitar la comprensión de cuanto antecede se hace referencia seguidamente a la lámina de dibujos que acompaña a esta memoria, la cual, dado su fin explicativo, debe considerarse como desprovista de todo carácter limitativo respecto al alcance de la protección legal que se solicita. En los dibujos: - - - - -
- 55.

Figura 1, representa una sección longitudinal del

76300



cepillo autodosificador con el depósito lleno de pasta dentífrica. - - - - -

60. Figura 2, es una sección con las mismas características que la de figura anterior, pero con el fondo del tapón en contacto con el extremo de la parte del cepillo, habiéndose gastado totalmente el contenido del depósito. - - - - -

65. Figura 3, es una vista parcial en planta superior del extremo del cepillo, por la parte en que están insertas las cerdas. - - - - -

Con respecto a dichas figuras y a los números que sobre ellas indican las diversas partes y detalles del cepillo representado, su descripción es como sigue: -

70. Las dos partes principales del cepillo, la empuñadura y el tapón, están representados por (1) y (2), respectivamente, componiéndose, a su vez, la empuñadura (1) de las siguientes partes: las cerdas (3), la espiga roscada (4) con la valona limitadora (5), el
75. conducto principal (6) y los conductos secundarios (7).

80. El funcionamiento del cepillo dental autodosificador, según el ejemplo de realización descrito, consiste en la colocación de una determinada cantidad de pasta dentífrica, un tanto fluida, en el interior del tapón (2), el cual se rosca a continuación sobre la espiga (4), hasta que la pasta aparezca por los taladros (7), quedando el cepillo con el depósito cargado de pasta en disposición para su uso, para lo cual ya solo bastará, en el momento en que se requiera su uti-



85. lización inmediata, roscar el tapón (2) hasta que por los taladros (7) haya rebozado la cantidad de pasta deseada, y utilizarlo a continuación en la forma habitual.

90. Debe observarse que cuanto se ha expuesto no debe suponer impedimento ni limitación alguna para que los cepillos autodosificadores, según el presente Modelo, sean realizados con modificación de alguna de las partes u órganos descritos y representados, así: la empuñadura (1) va provista, en el ejemplo, de una espiga roscada exteriormente (4), y el tapón (2) de una rosca interior (2) que se adapta a la antes citada, ello puede realizarse en sentido inverso, la espiga (4) esta provista de una rosca interior y el tapón (2) de una rosca exterior, con lo cual el depósito de pasta quedaría formado en el interior de dicha espiga (4); tampoco dicho depósito de pasta dentífrica tiene que estar situado forzosamente en un extremo de la empuñadura (1), como en el ejemplo, puede estar situado normalmente a ella, directamente sobre las cerdas (3).

100. Habiendo descrito suficientemente las características, ventajas y funcionamiento del cepillo según el presente Modelo de Utilidad, debe hacerse constar, en resúmen, que en el mismo podrán introducirse cuantas variantes de detalle la experiencia y la práctica puedan aconsejar, en cuanto a dimensiones y número de piezas integrantes, materiales empleados en la construcción de las mismas, forma de acoplamiento mútuo y demás circunstancias accesorias, siempre que con ello no se desvirtúe su esencialidad que es la que se concreta

105. Habiendo descrito suficientemente las características, ventajas y funcionamiento del cepillo según el presente Modelo de Utilidad, debe hacerse constar, en resúmen, que en el mismo podrán introducirse cuantas variantes de detalle la experiencia y la práctica puedan aconsejar, en cuanto a dimensiones y número de piezas integrantes, materiales empleados en la construcción de las mismas, forma de acoplamiento mútuo y demás circunstancias accesorias, siempre que con ello no se desvirtúe su esencialidad que es la que se concreta

110. Habiendo descrito suficientemente las características, ventajas y funcionamiento del cepillo según el presente Modelo de Utilidad, debe hacerse constar, en resúmen, que en el mismo podrán introducirse cuantas variantes de detalle la experiencia y la práctica puedan aconsejar, en cuanto a dimensiones y número de piezas integrantes, materiales empleados en la construcción de las mismas, forma de acoplamiento mútuo y demás circunstancias accesorias, siempre que con ello no se desvirtúe su esencialidad que es la que se concreta

76300



en la primera de las reivindicaciones que siguen. - -

115.

N O T A

Se declaran de novedad, utilidad y propiedad para España y todos sus territorios y plazas de soberanía las siguientes: - - - - -

R E I V I N D I C A C I O N E S

120.

1ª.- Cepillo dental autodosificador, caracterizado por estar formado por dos partes acoplables entre sí por roscado, determinantes de un depósito de capacidad variable en función de la penetración de una parte en la otra por giro relativo de una de ellas,

125.

presentando una de dichas partes una prolongación que termina en el cepillo propiamente dicho, la cual dispone, interior y longitudinalmente, de un conducto que se abre por un extremo en el interior del depósito citado y por el otro entre las cerdas del cepillo, poniendo así en comunicación el producto dentífrico contenido en el depósito con las cerdas del cepillo. - -

130.

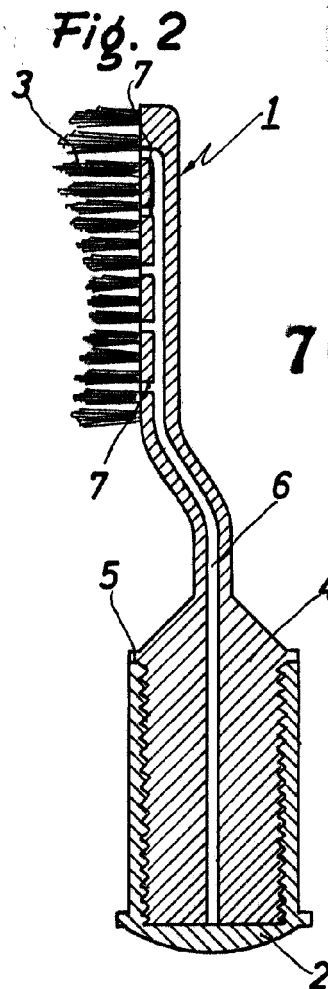
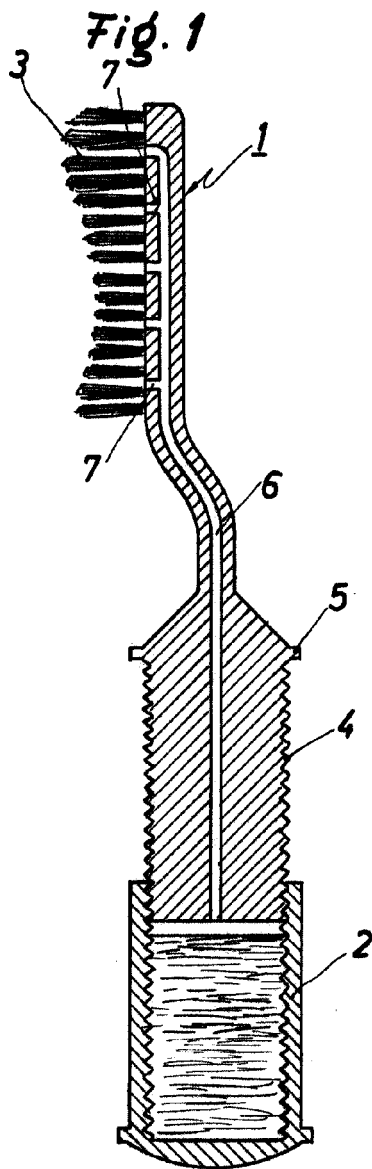
2.- "CEPILLO DENTAL AUTODOSIFICADOR". - - - - -

135.

Todo ello tal como se describe y reivindica en la presente memoria que consta de seis hojas foliadas y mecanografiadas por una sola de sus caras y de una lámina de dibujos que la ilustra.

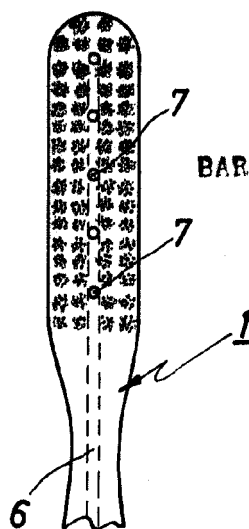
BARCELONA, 29 SEP.1959

P. A.



76300

Fig. 3



BARCELONA, 29 SEP. 1959

P. A.

Escala variable