

76296



76296

MODELO DE UTILIDAD
POR VEINTE AÑOS
EN ESPAÑA

Solicitado a favor de DON ALFREDO DOMINGUEZ PUIG, de nacionalidad española, domiciliado en VALENCIA, Calle Barcas nº 17,

P O R

" CIERRE ASEGURADOR PARA CREMALLERAS "



MEMORIA DESCRIPTIVA

El Modelo de Utilidad a que se refiere la presente Memoria Des-
criptiva y adjuntos dibujos, está destinado a garantizar la exclusi-
va fabricación y venta en España y sus territorios dependientes, de
un nuevo tipo de cierres para cremalleras, que por sus evidentes
5 cualidades de utilidad y novedad, supone para su titular mérito su-
ficiente para que le sea otorgado el privilegio de exclusividad que
se recaba mediante el presente expediente.

No es necesario que en este preámbulo a la descripción que se-
guirá, encomiemos las innumerables ventajas que se derivan del uso
10 de las cremalleras metálicas o de plástico, como medio de unión en
los vestidos tanto para señora como para caballero y niño. Hoy en
día, la cremallera ha tomado carta de naturaleza y constituye, como
los botones, un medio de unión de dos piezas, cuyo uso se ha genera-
lizado, y por ello se viene usando en aplicaciones bien distintas.



15 Ahora bien, todas estas cremalleras, constituidas por los
característicos dientes insertados en dos bandas de tela, precisan
en sus dos extremos superiores, de dos salientes, que constituyan
tope a la corredera, cuando ésta llega al final de su recorrido,
con el fin de que no pueda salirse. Esta estructura cuyo uso se ha
20 generalizado, adolece de un importante defecto, consistente en que
la corredera, por su propio peso cuando la cremallera funciona con
extrema suavidad, o bien a causa de los movimientos del cuerpo, se
suele caer poco a poco, deshaciendo la unión de los dientes de am-
bas tirillas, abriéndose la cremallera con todos los efectos consi-
25 guientes que no precisan enumerarse.

Para obviar este importante inconveniente, el titular del pre-
sente registro ha ideado un cierre asegurador, que impide que la
cremallera, una vez cerrada, y pasado aquel cierre asegurador, pue-
da abrirse de forma involuntaria e inesperada.

30 Para mejor comprensión de la descripción que antecede, se ha
considerado conveniente acompañar una hoja de dibujos, en la que se
ofrece un caso práctico de realización del objeto de este registro,
bien entendido que por su carácter de ejemplo aclaratorio, deberá
ser considerado en su más amplio sentido.

35 La hoja de planos, muestra en su Figura 1ª, una vista par-
cial del extremo superior o final de las dos tirillas que integran
una cremallera; la Figura 2ª muestra a la cremallera pasada y echa-
do el cierre asegurador; por último la Figura 3ª supone una vista
en planta superior que muestra la estructura del cierre asegurador,

40 Refiriéndonos mediante acotaciones a las antedichas Figuras,
tenemos que la cremallera, se encuentra constituida por las tiri-
llas -1- y -2- de longitud, anchura y tejido más conveniente, en
cuyos bordes enrentados, se encuentran insertados los consabidos
dientes -3-, metálicos o de plástico.

76296

18 S



45

En esta nueva cremallera, los toques que normalmente se hallan en los extremos superiores de las dos tiras de dientes -3-, quedan sustituidos por una hembrilla -4- y un pequeño gancho -5-, situados aquella al final de la tira de dientes de una tirilla, y el ganchito al final de la tira de dientes de la tirilla opuesta.

50

Estas dos piecitas, por su estructura distinta a los dientes cuyas tiras rematan, vienen a constituir un magnífico tope para el recorrido de la corredera -6-.

55

Una vez el usuario de la prenda, ha tirado de la corredera, y la ha llevado hasta el extremo final de la cremallera, sólo tiene que pasar el ganchito -5- por la hembrilla -4-, tal como refleja la Figura 2. Esta posición de cierre, es a la vez aseguradora de que la corredera no descienda de forma inesperada, porque quedando unidas las dos tirillas por aquel cierre, por una parte de la corredera, y por el otro, quedan unidas asimismo por los dientes convenientemente encastrados, la corredera queda bloqueada en su posición alta, y no descenderá, a menos que el usuario suelte el ganchito -5- de la hembrilla -4-.

60

65

Suficientemente descrita la naturaleza de este nuevo cierre asegurador para cremalleras, sólo nos resta manifestar que serán variables las circunstancias de materiales, tamaños y formas, así como las aplicaciones de las cremalleras, detalles todos ellos accesorios, y que se considerarán comprendidos dentro del presente registro, siempre y cuando no constituyan alteración de su esencialidad, la cual queda reflejada en la siguiente

N O T A

70

Los puntos que se reivindican en el presente Modelo de Utilidad, son:

1º- CIERRE ASEGURADOR PARA CREMALLERAS, caracterizado porque consta de una hembrilla y un ganchito, convenientemente insertados en las dos tirillas de tejido que integran la cremallera, respectiva-



76296

75 mente, y los cuales están situados en los extremos superiores de las tiras de dientes, constituyendo a la vez los topes que impiden la salida de la corredera encastradora de dientes.

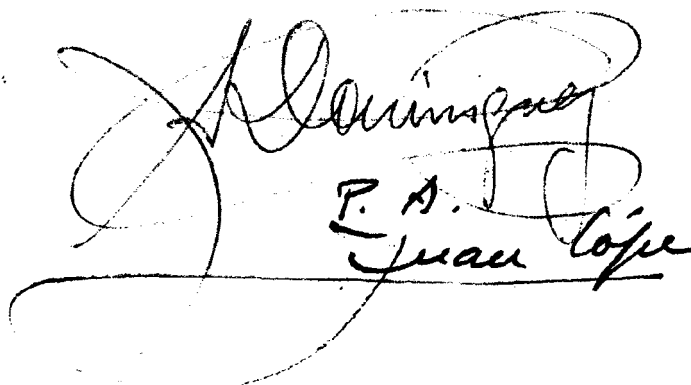
80 2^a- CIERRE ASEGURADOR PARA CREMALLERAS, según la precedente reivindicación, caracterizado porque, una vez la corredera se ha llevado hasta el tope, y la cremallera se ha cerrado, el ganchito se monta en la hembrilla que se halla enfrentada, quedando así unidas las dos tirrillas de tejido a uno y otro lado de la corredera, y ésta bloqueada en su posición superior, de forma que resulta imposible que aquella descienda involuntariamente, y se abra impensadamente la cremallera. Y

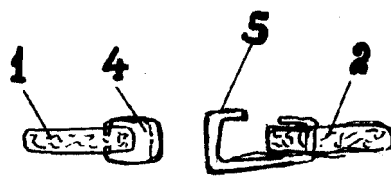
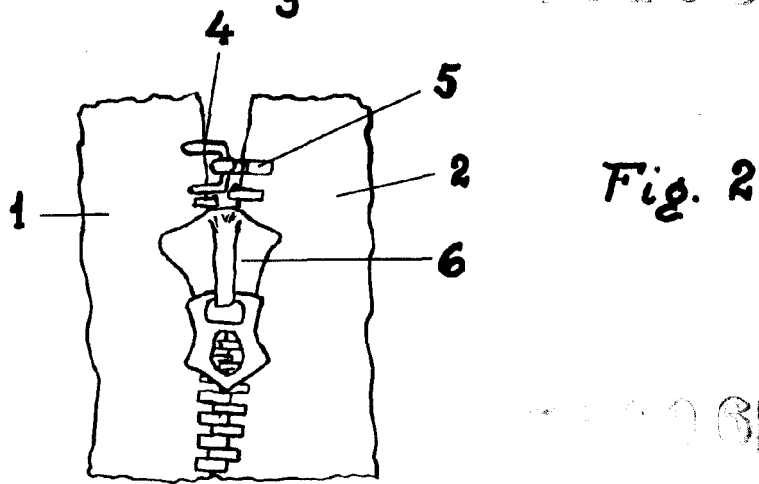
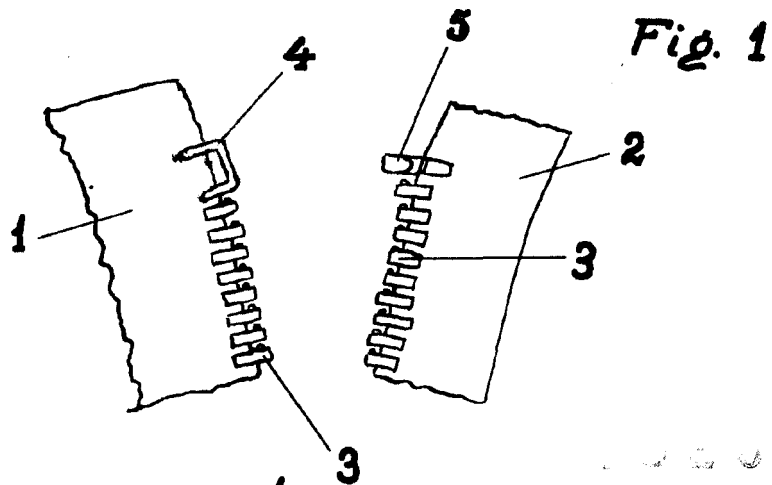
85 3^a- CIERRE ASEGURADOR PARA CREMALLERAS, de conformidad en un todo en lo esencial y fines industriales a lo descrito en la precedente Memoria Descriptiva, y gráficamente representado en las 90 figuras del plano adjunto, para su mejor comprensión.

Esta Memoria consta de cuatro hojas mecanografiadas por una sola cara, a doble espacio, en 90 líneas.

Valencia, a 4 de Septiembre de 1959

Por autorización del interesado


P. A. López



ESCALA VARIABLE
Valencia, Septiembre 1959

P. A.

manóper