

76292



76292

MEMORIA DESCRIPTIVA

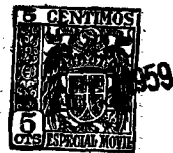
DE UNA PATENTE DE MODELO DE UTILIDAD, POR VEINTE AÑOS
EN ESPAÑA, A FAVOR DE DON JOSE ANTONIO ANTOLI QUEROL,
DE NACIONALIDAD ESPAÑOLA RESIDENTE EN CASTELLON DE LA
PLANA (España) Nueva Travesia de Carretera Valencia-
Barcelona,

s o b r e:

"SACO PERFECCIONADO"

?????????????

Con la presente solicitud se trata de proteger un
saco perfeccionado, en relación con lo que se reivindi-
ca en el también Modelo de Utilidad nº 72.511, con ca-
racterísticas totalmente especiales como más adelante
5.- se describirá, consiguiéndose a su vez innumerables ven-
tajas sobre lo que actualmente se conoce y se usa.



76292

El nuevo saco que nos ocupa es destinado como envase para frutas y hortalizas principalmente, aunque es susceptible de aplicarse a otros productos, pudiéndose emplear tanto en el mercado Nacional como en el Extranjero, lográndose de tal forma un perfecto acondicionamiento de los frutos o similares.

5.-

Por lo que se refiere a tamaños en la fabricación de los sacos, serán muy diversos ya que ellos dependerán de la cantidad de frutos o similares que se deseen envasar.

10.-

La principal ventaja y a su vez característica del saco que nos ocupa, es la de no estar ni presentar cosido ni recosido alguno.

15.-

Su fabricación puede ser realizada con todo género de fibras y combinaciones de las mismas, pudiéndose a su vez emplear fibras de más resistencia de acuerdo con el peso que tenga que soportar el saco.

20.-

Para mejor comprensión de la descripción que sigue, se adjuntan dibujos a los cuales se hará constante referencia a lo largo de la misma, siempre a título de ejemplo no limitativo.

La Figura 1ª, es un detalle general de la forma de construcción del saco.

25.-

La Figura 2ª, es un detalle de uno de los tejidos que delimita el costado del saco.

La Figura 3ª, es un segundo detalle situado en la parte central del saco y en la costura lateral, aún más reforzado que el de la figura anterior.

30.-

Consiste la presente invención en un saco perfeccionado, caracterizado porque el mismo presenta cosido ni recosido alguno, llevando en sus laterales unas fran-



76292

jas (1 y 2) que delimitan sus costados, yendo el saco dividido en tres zonas (3-4 y 5), pudiendo presentar la central distinto colorido, así como igualmente lo que corresponde a la franja de dicha zona con un tejido (6) aún más reforzado que lo que corresponde a las otras zonas (3 y 5) cuya franja denota un tejido más débil (7) debido a que no presenta hilos verticales.

5.- La parte inferior del saco (8) tampoco presenta costura alguna sino que está totalmente tejida con el resto del tejido que forma el cuerpo del saco.

10.- Las franjas (1 y 2) son impregnadas de cualquier tipo de apresto, lo que dá lugar a otorgar una mayor resistencia a las mismas, una vez lleno el saco.

15.- Si bien la forma de ejecución aquí descrita constituye aplicación preferente de la presente invención, podrán introducirse modificaciones de forma y de detalle sin que por ello varíe la esencialidad de la misma, la cual se reivindica en la siguiente

N O T A

20.- En resumen; la presente solicitud recaerá sobre las siguientes reivindicaciones:

1ª.-Saco perfeccionado, caracterizado porque el mismo no presenta cosido ni recosido alguno, yendo constituidos sus laterales por unas franjas suficientemente tejidas, un lado y otro del saco, de manera que le dan la suficiente rigidez como para no estallarse.

2ª.-Saco perfeccionado, según la reivindicación anterior, caracterizado porque presenta una zona central en distinto color, yendo aún la parte que corresponde a la franja del costado aún más tejido que en lo anterior.

30.-



76292

3^a.-Saco perfeccionado, según las reivindicaciones anteriores, caracterizado porque la parte inferior del saco no presenta cosido alguno, yendo tejidas las dos caras del cuerpo del saco por sus bordes de forma que irrojan un solo conjunto.

4^a.-Saco perfeccionado, según las reivindicaciones anteriores, caracterizado porque dada la fibrosidad que forman los laterales del saco y en las franjas tejidas se realiza la impregnación de un apresto, quedando de esta manera suficientemente reforzado.

5^a.-"SACO PERFECCIONADO"

Según se describe en la presente memoria que consta de cuatro hojas escritas a máquina y dibujos.

Madrid, 9 OCT. 1959



fig.1

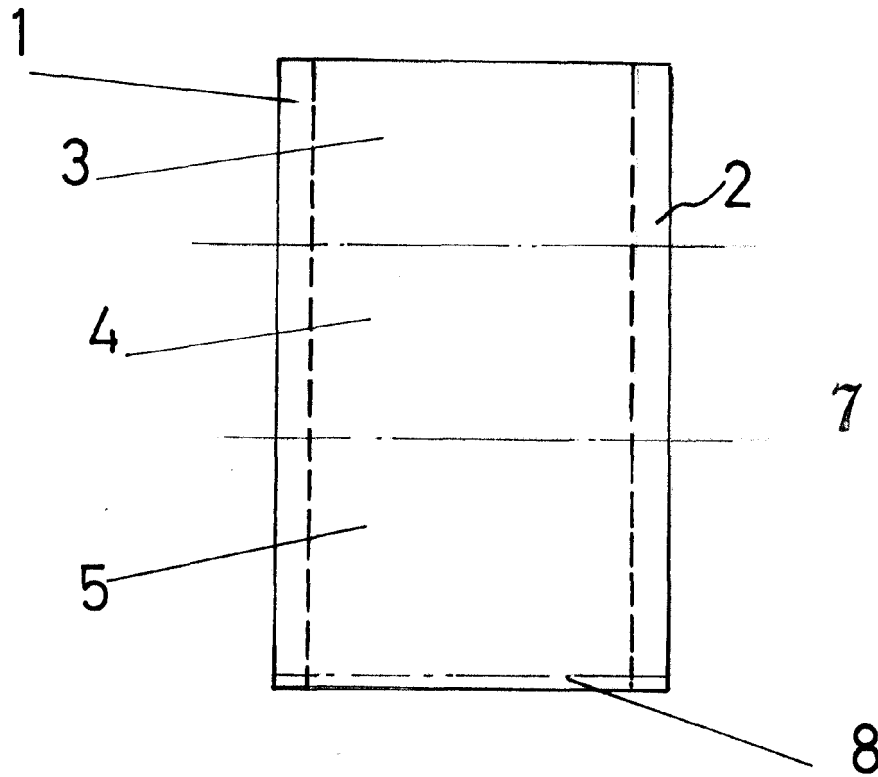


fig.3

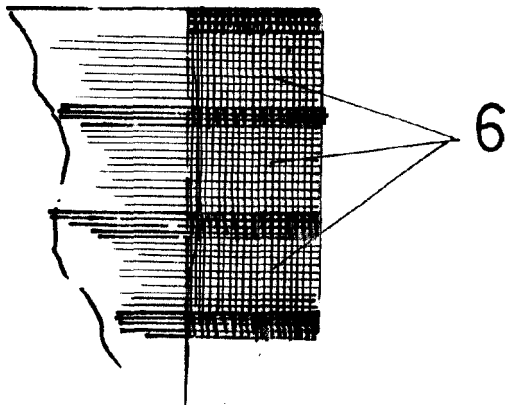
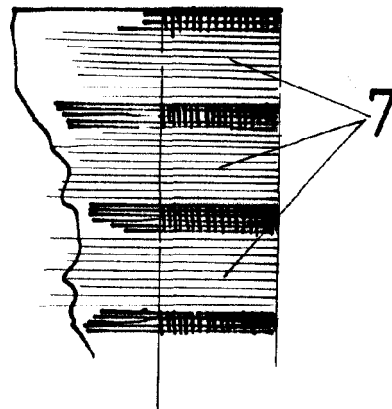


fig.2



ESCALA VARIABLE
Madrid, 9 OCT. 1959



Pina