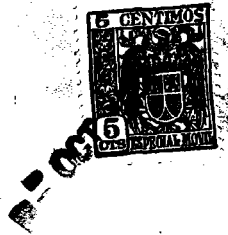


76286

76286



76286

PATENTE

DE

MODELO DE UTILIDAD

por 20 años

a favor de Don Jesús JOANIQUET DURANY

de nacionalidad española

residente en Barcelona, calle Béjar, nº 17

por:

"CADENA LATERAL DE REFUERZO PARA PUERTAS METÁLICAS
ARROLLABLES"

MEMORIA DESCRIPTIVA

La presente Patente de Modelo de Utilidad tiene por objeto una cadena lateral de refuerzo aplicable a puertas metálicas arrollables, la cual está dotada de determinadas ventajas prácticas de carácter constructivo y funcional.

5. La cadena en cuestión puede utilizarse en puertas de varilla tubular y en puertas onduladas y esta constituida por unas pletinas a modo de eslabones, en cuyos puntos de articulación existen sendos espárragos roblonados. Cuando esta cadena de refuerzo lateral se destina a puertas de varilla tubular, los mencionados espárragos se hallan introducidos en los tubos corres-
- 10.



pondientes, alrededor de los cuales giran las usuales piezas articuladas de enlace, Si la cadena se utiliza en puertas onduladas, los espárragos citados van aplicados a los canales de la plancha.

5. Esta cadena se desliza en el interior de una guía, que puede ser recta o curvada, según las necesidades. Cuando la guía es recta se usan eslabones enterizos, mientras que si la guía es curvada se recurre a una articulación central en dichos eslabones, para que, siendo más cortos, puedan adaptarse a la curvatura del recorrido de la cadena.
- 10.

La cadena a que se refiere esta Patente de Modelo es sumamente resistente y confiere a la puerta a la que se aplica, estabilidad y rigidez.

15. Para la mejor comprensión de la presente Memoria descriptiva, se acompaña un dibujo en el que, tan sólo a título de ejemplo, se representa un caso práctico de realización del objeto de la invención.

20. En dicho dibujo la Fig. 1 muestra un alzado frontal en el que se aprecia la cadena aplicada a una puerta metálica de varillas tubulares deslizable por el interior de una guía recta; la Fig. 2, es una vista lateral de la cadena para guía recta; la Fig. 3 representa la cadena separada de la puerta; y la Fig. 4, un eslabón con una articulación central, previsto para su aplicación a una puerta con guía curvada.

25. La repetida cadena consta de unas pletinas a modo de eslabones (1), articuladas entre sí por medio de unos espárragos roblonados (2), que se hallan introducidos en los extremos de sendos tubos (3), alrededor de los cuales giran las correspondientes piezas de enlace (4). En la Fig. 4 se representan unos eslabones (5) dotados de una articulación central (6), previs-
- 30.



OCT. 1929

- 3 -

76286

ta para aplicación a una cadena deslizante en el interior de guía curvada.

5. Cuando esta cadena, tanto la de eslabones enterizos como la formada por eslabones con articulación auxiliar central, se aplica a puertas de plancha ondulada, los espárragos (2) se introducen y fijan a las canales correspondientes.

10. La forma de trabajo de esta cadena lateral de refuerzo para puertas metálicas arrollables se desprende de lo descrito, ya que montada a éstas últimas, gira con ellas y se desliza suavemente y sin movimientos indebidos por el interior de las correspondientes guías laterales de la puerta, que posee así una gran rigidez y, a la vez, una elevada estabilidad, condiciones ambas de las que carecen las puertas provistas de cintas o tiras.

15. Serán independientes del objeto de la invención los materiales, formas y dimensiones de la cadena en cuestión, siempre que las variaciones que se introduzcan no afecten a su esencialidad.

N O T A

20. REIVINDICACIONES

Se reivindica como objeto de la presente Patente de Modelo de Utilidad:

25. 1^a.- Cadena lateral de refuerzo para puertas metálicas arrollables, que se caracteriza esencialmente por estar constituida por unas pletinas metálicas a modo de eslabones, articuladas entre sí por medio de unos espárragos roblonados, los cuales, cuando la cadena se aplica a puertas metálicas de tubo, se hallan alojados y retenidos en los extremos de las varillas tubulares constitutivas de la puerta, alrededor de las
30. cuales giran las usuales piezas de enlace, previéndose, para

76286



el caso de deslizarse la cadena en el interior de guías curvadas, unos eslabones dotados de articulación auxiliar central, para mejor adaptación a las curvaturas de su recorrido, hallándose fijados en ambos casos los citados espárragos en los extremos de canales de la plancha de la puerta cuando ésta es ondulada.

2º.- CADENA LATERAL DE REFUERZO PARA PUERTAS METÁLICAS ARROLLABLES.

Sean cuales fueren las circunstancias que concurren con la esencialidad propia de la misma.

Consta la presente Memoria descriptiva de cuatro páginas foliadas y mecanografiadas por una sola cara y va acompañada de una hoja de dibujos aclarativos.

Madrid, 9 Octubre de 1959

P. A.

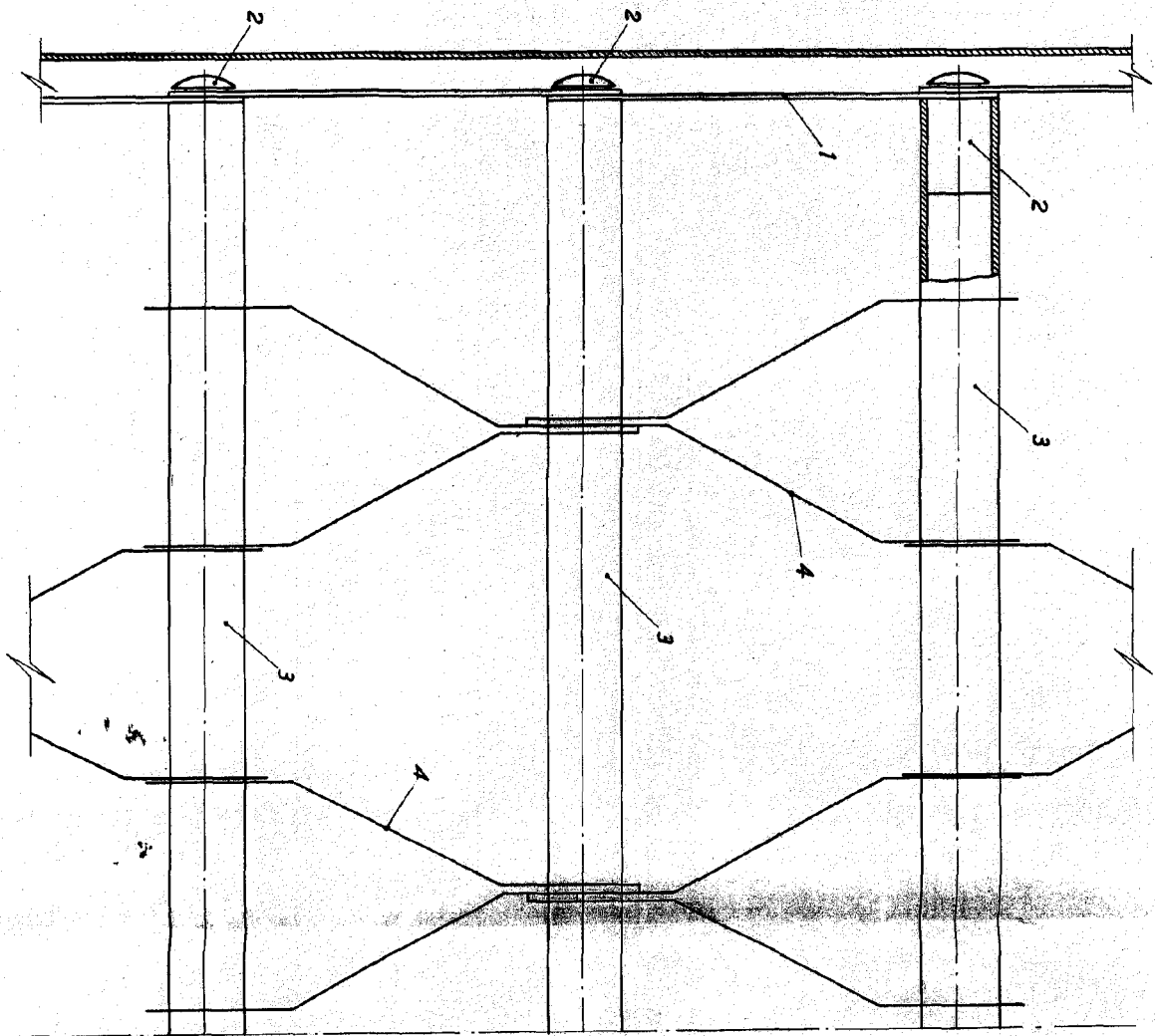


Fig. 1

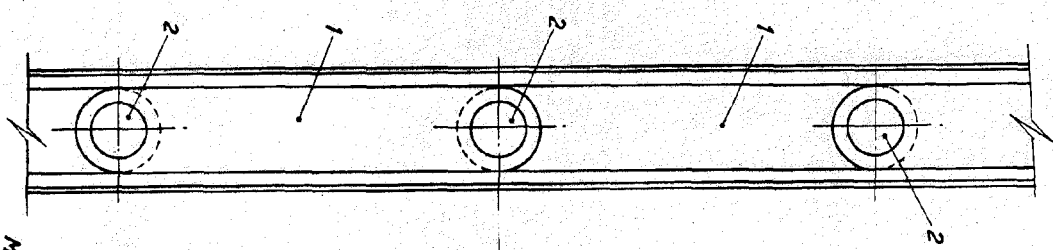


Fig. 2

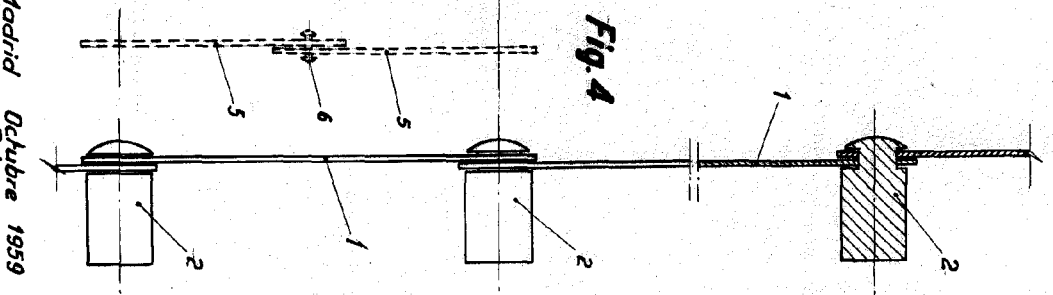


Fig. 3

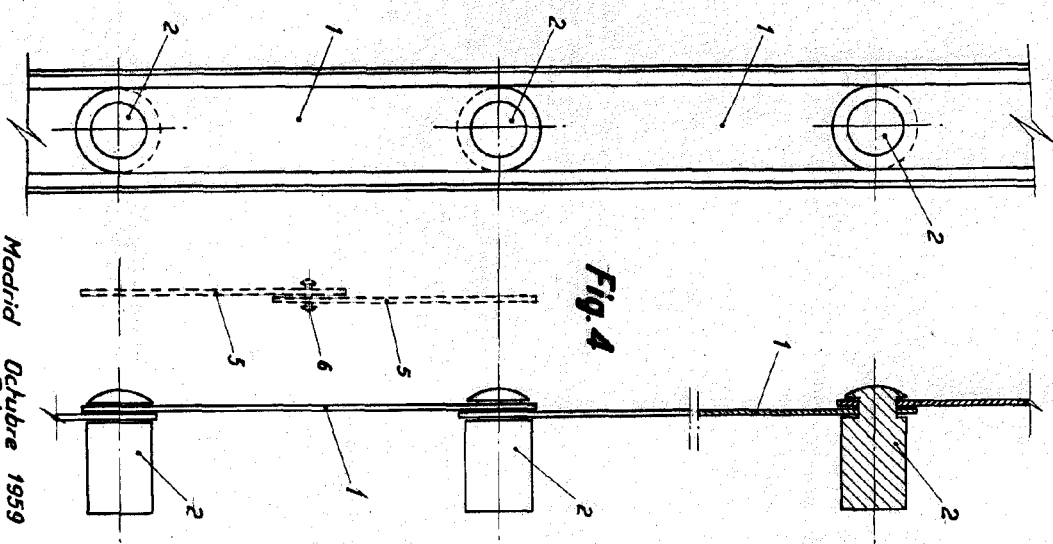


Fig. 4

76286

Madrid Octubre 1939

[Signature]