

76282

- 76282

MEMORIA DESCRIPTIVA

que se acompaña a

la solicitud de un

MODELO DE UTILIDAD, por veinte años en España, a favor de D.
RAFAEL GOMEZ-LECHON PONS, de nacionalidad española, con domi
cilio en VALENCIA, Paseo Pechina, nº 75

por

" CAJA ENVASE PERFECCIONADA "

- - -
- - -
- - -

-76282

La invención a que se refiere la presente Memoria constituye una novedad industrial, con características y ventajas que la hacen merecedora del privilegio de explotación exclusiva que por ella se solicita, de acuerdo con las prescripciones del Estatuto vigente sobre Propiedad Industrial, de fecha 23 de Julio de 1.929, texto refundido publicado el 30 de Abril de 1.930.

se refiere la presente Memoria a una caja envase que presenta unos perfeccionamientos los cuales la hacen superior a aquellas similares existentes en el mercado.

Los perfeccionamientos consisten fundamentalmente en formar la caja a partir de tres piezas laminares y dos marcos, de madera principalmente, que refuerzan el conjunto. Dichas tres piezas laminares son: Una envolvente principal que comprende las cuatro caras longitudinales más una aleta o solapa. Las otras dos piezas son cuadrangulares y cada uno de sus lados corresponde en extensión a la anchura de las superficies longitudinales. Estas dos piezas cuadrangulares son reforzadas mediante un marco que se fija a dichas piezas por una de sus caras, sirviendo a la vez de apoyo para la envolvente en todo su desarrollo.

La caja en cuestión se ha representado en los dibujos que se acompañan en dos figuras. La 1ª, de ellas muestra el conjunto de la caja envase despiezada en posición de montaje. Así vemos la envolvente -1- que comprende las cuatro caras longitudinales de la caja más una aleta -2- que solapa sobre la primera de las caras de la envolvente. Las piezas angulares -3- y -4- se apoyan por una de sus caras sobre los marcos -5- y -6-, por la cara interna de ellos.

En la figura 2ª, se muestra la caja terminada y ce-

-76282

rrede pudiendo apreciarse como cada una de las sacas longitudinales de la envolvente se fijan sobre el marco, como así mismo la solapa -B- que cierra la caja.

35 según se puede apreciar en los dibujos el conjunto de la caja resulta de una gran resistencia, toda vez que los marcos constituidos de los testeros refuerzan notablemente la caja.

40 El montaje de las partes que constituyen la caja es sencillo ya que las piezas laminares de los testeros se fijan sobre los marcos mediante grapas o clavos independientemente de la envolvente que se fijan sobre los lados exteriores de los marcos por el mismo procedimiento. La parte solidaria de la aleta constituye la tapa de la caja y la elata actúa de cierre solapando sobre el lado primero de la envolvente.

45 Son notables las ventajas en cuanto a fabricación y montaje se refiere, lo que constituye un abaratamiento de la mano de obra y un mejoramiento de las condiciones de trabajo.

50 Hecho la descripción precedente es necesario añadir que los detalles de realización de la idea expuesta pueden variar, sin que por ello cambie la esencia de la invención que es la que se desprende de los párrafos que anteceden y lo que se reivindica en la siguiente

NOTA

55 En resumen: El Modelo de Utilidad que se solicita - ha de recaer sobre las reivindicaciones siguientes:

60 1ª.- CAJA ENVASE PERFECCIONADA, caracterizada esencialmente por el hecho de estar constituidos los testeros por sacas que por su parte interna reciben sendas láminas cuadrangulares, que se unen a los mismos por medios conocidos, acoplándose sobre dichos testeros una envolvente constituida de

65
Los cuatro superficies longitudinales de la caja más una pequeña aleta que sobrepase dicha extensión y solape sobre la primera de las caras longitudinales para efectuar cierre hermético; quedando unida cada una de las caras e incluso la aleta al lado correspondiente del marco por medios conocidos, por ejemplo grapas o clavos.

70
2ª.- Se reivindica por último, como objeto sobre el que ha de recaer el Modelo de Utilidad que se solicita "CAJA ENVASE PERFECCIONADA".

75
Todo tal y como queda descrito y reivindicado en la presente Memoria que consta de cuatro hojas escritas e máquina por una sola cara y dibujos que se acompañan.

Madrid, 9 de Octubre de 1.959

ALFONSO UNGRIA



-76282

FIG. 1^a

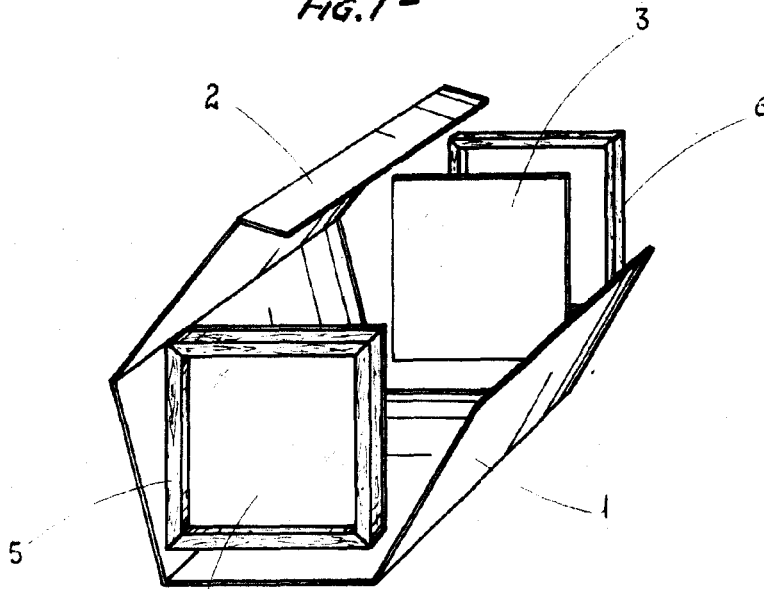
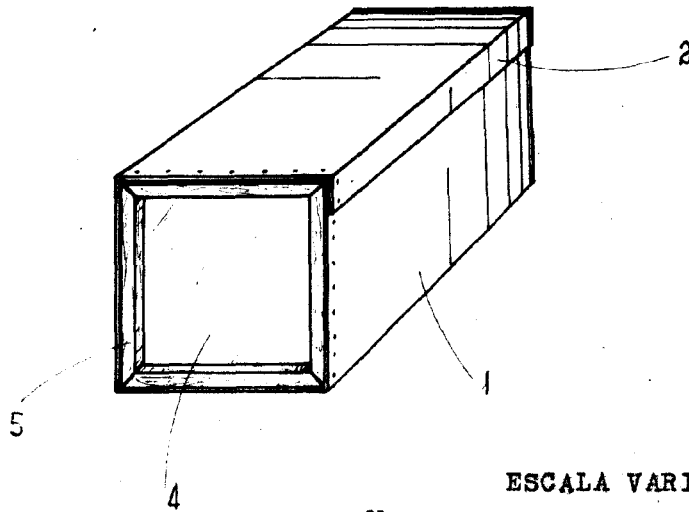


FIG. 2^a



ESCALA VARIABLE
Madrid, 9 de octubre de 1959
ALFONSO UNGRIA