

76273



76273

MEMORIA DESCRIPTIVA

que se acompaña a

la solicitud de un

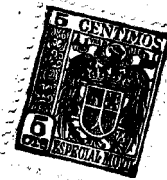
MODELO DE UTILIDAD, por veinte años en España, a favor de D.  
JOSE ANTONIO SAEZ ALCANTARILLA, de nacionalidad española, con  
domicilio en VALENCIA, calle Calabuig, nº 5

por

»NUEVO JUGUETE EN FORMA DE CORRETE»

---  
---  
---

76273



5

La invención a que se refiere la presente Memoria constituye una novedad industrial, con características y ventajas que la hacen merecedora del privilegio de explotación exclusiva que por ella se solicita, de acuerdo con las prescripciones del Estatuto vigente sobre Propiedad Industrial, de fecha 26 de Julio de 1.929, texto refundido publicado el 30 de abril de 1.930.

10

Vamos a describir en esta Memoria un nuevo juguete en forma de cohete que presenta características de novedad - en lo que se refiere a su funcionamiento.

El cohete de que se trata utiliza para su lanzamiento medios normales, cual son por ejemplo unas cintas elásticas unidas por sus extremos a un tirador y que engarzan con las aletas de la parte delantera del proyectil.

15

Durante el lanzamiento el cohete adquiere la posición horizontal y posteriormente la vertical dado que la cabeza del proyectil tiene un peso calculado para que así suceda. En el cuerpo se encuentra establecido un depósito de líquido, agua preferentemente y una cápsula conteniendo un producto que al contacto con el agua produce gases, (por ejemplo, carburo u otros). La parte posterior del proyectil es una cámara que esté comunicada con la cápsula y con el depósito de agua a través de un cuerpo tubular, que atraviesa dicho depósito. En dicha cámara se sitúa un paracaídas de pequeñas dimensiones plegado, pero de tal manera dispuesto que su parte abierta quede enfrentada a la comunicación referida. El paracaídas está unido por su parte superior a un tapón que obtura la cámara en cuestión y corresponde al final del proyectil.

20

25

30

En los dibujos que se acompañan se representa en la figura 1ª, una sección vertical en alzado del proyectil y dos

76273



35

40

45

50

55

60

secciones transversales de dos zonas del cuerpo. Puede verse que la cabeza -1- esté dotada de aletas para engarce del tirador. Su cuerpo -2-, cilíndrico, contiene una cápsula orificada en toda su superficie excepto en la rebayente a la cabeza, susceptible de contener un producto que al contacto con el agua forma gas. La cápsula -3- es recambiable mediante montaje de la cabeza que esté roscada al cuerpo cilíndrico -2-. De la parte inferior nace un conducto -4- tubular que está solidarizado con la base de la cámara -5-. Este conducto queda ocluido en el centro de un depósito de líquido que lo constituye la parte baja del elemento cilíndrico -2-. La parte inferior del cohete -5- forma una cámara en la que se aloja un paracaídas -6- unido por sus cordones de retención al conducto tubular o a un punto cualquiera de dicha cámara. La cámara queda cerrada por la parte baja mediante un tapón -7- encajado por simple presión.

En la figura 2ª, se aprecia un esquema gráfico del recorrido que efectúa el cohete a partir del momento de su lanzamiento. La primera posición corresponde al momento de dicho lanzamiento, la segunda posición corresponde al momento en que inicia la parábola de caída y la tercera posición en el momento que inicia el descenso.

En el esquema gráfico de las distintas posiciones de desplazamiento puede observarse el funcionamiento: Cuando el cohete inicia la parábola en segunda posición, el líquido contenido en el depósito inunda a través de los orificios la cámara contenedora del producto que ha de producir los gases. Los gases se ven obligados a salir por el conducto tubular -4- y llegan hasta la cámara formada por el cuerpo -5-. La acumulación de los gases en esta cámara ocasiona el despren-



dimiento del tapón -7- y por tanto la salida del paracaídas. Esto sucede ya en el momento en que el cohete cae por inercia y en tal punto vé frenada su caída por el paracaídas y desciende lentamente causando un efecto óptico admirable.

65 Como se comprende de la descripción del funcionamiento no existe peligro alguno para los niños y a la vez que es un entretenimiento fácil produce en ellos un afán de conocimientos altamente beneficiosos.

70 Hecha la descripción precedente es necesario añadir que los detalles de realización de la idea expuesta pueden variar, sin que por ello cambie la esencia de la invención que es la que se desprende de los párrafos que anteceden y lo que se reivindica en la siguiente

NOTA

75 En resumen: El Modelo de Utilidad que se solicite ha de recaer sobre las reivindicaciones siguientes:

80 1ª.- NUEVO JUGUETE EN FORMA DE COHETE, caracterizado esencialmente por el hecho de estar constituido de un cuerpo aerodinámico cuya cabeza de un peso notable cierra por un extremo la parte central que contiene una cápsula susceptible de llenarse con un producto que al contacto con la humedad produce gases, y cuya parte central constituye en su fondo depósito de líquido.

85 2ª.- NUEVO JUGUETE EN FORMA DE COHETE, según la anterior reivindicación, caracterizado esencialmente porque la parte inferior del cohete forma una cámara que está comunicada con el cuerpo central a través de un conducto que atraviese el depósito del líquido y cuya cámara contiene un paracaídas unido por su parte central a un tapón que obtura dicha cámara.

90 3ª.- NUEVO JUGUETE EN FORMA DE COHETE, según las an

76273



95

teriores reivindicaciones, caracterizado esencialmente por el hecho de que lanzado el cohete por medios conocidos e iniciada la parábola de caída se pone en contacto por inercia - el líquido y el producto alojado en la cápsula produciéndose gases que por el conducto que atraviesa el depósito de líquido penetran en la cámara del paracaídas impulsando a éste - hacia el exterior y obligando a un desplazamiento del tapón que origina la salida del paracaídas, el cual frena la caída del cohete dándole un lento descenso.

100

4ª.- Se reivindica por último, como objeto sobre el que ha de recaer el Modelo de Utilidad que se solicita - "NUEVO JUGUETE EN FORMA DE COHETE".

105

Todo tal y como queda descrito y reivindicado en la presente Memoria que consta de cinco hojas escritas a máquina por una sola cara y dibujos que se acompañan.

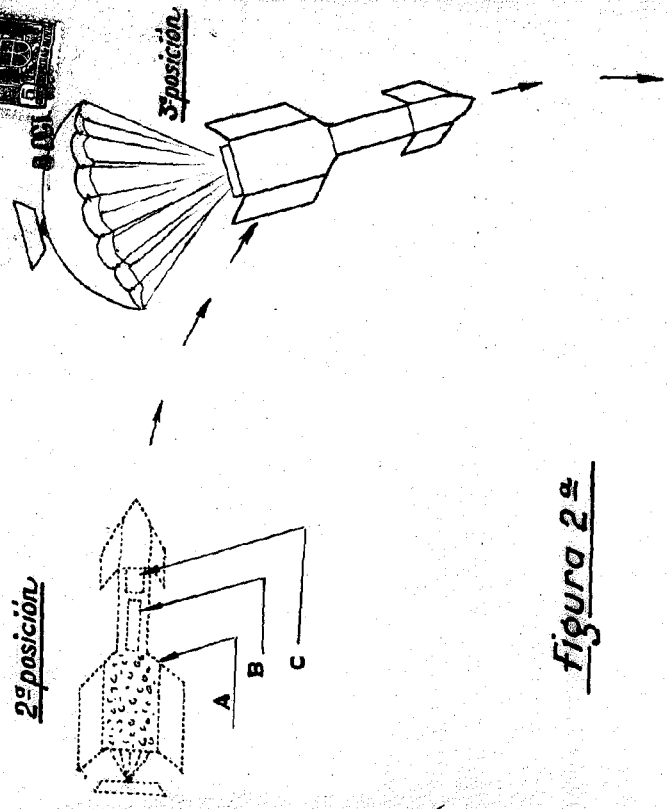
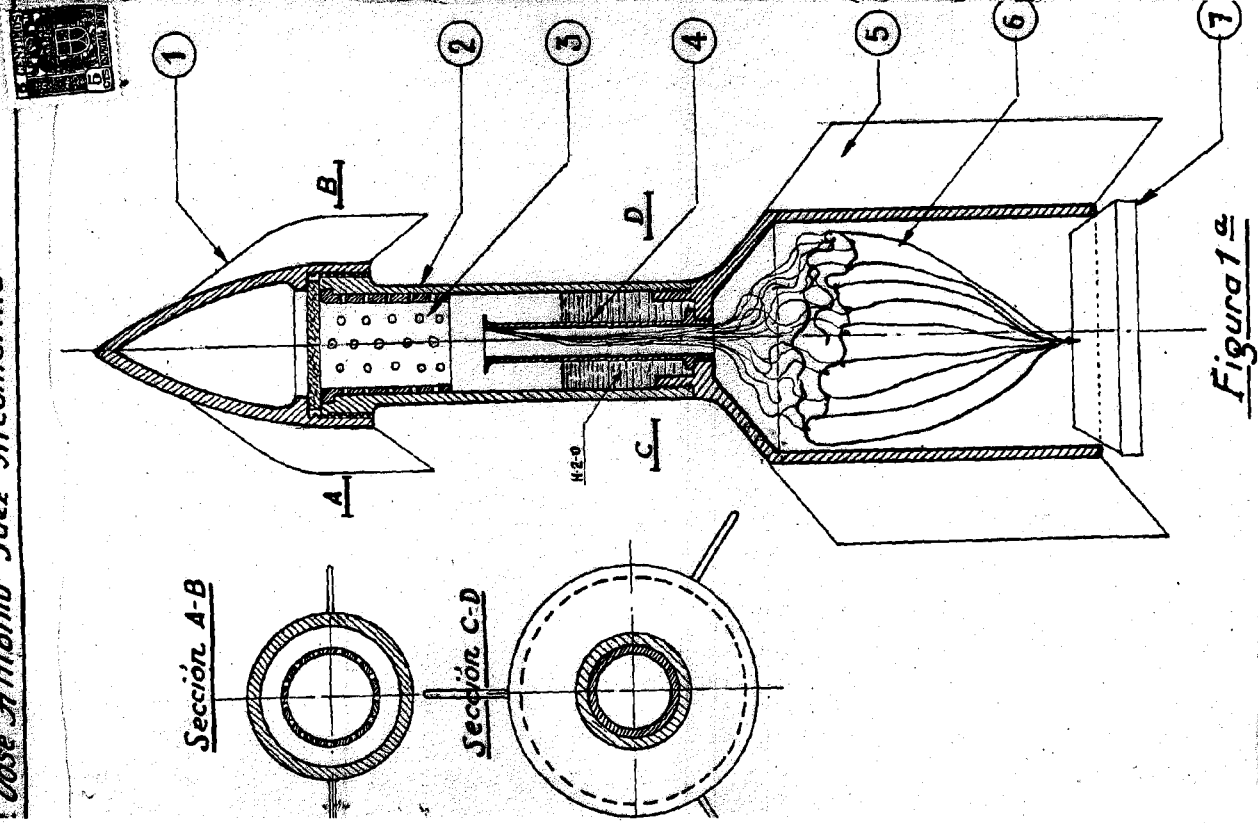
Madrid, 8 de Octubre de 1.959

ALFONSO UERRIA

110

José Antonio Sáez Alcantarilla

Hoja única



Escala variable.  
 Valencia Obre 1959.  
 ALONSO UNGRIA  
 [Signature]