

76266



76266,

PATENTE

DE

MODELO DE UTILIDAD

por 20 años

a favor de Don Jesús JOANIQUET DURANY

de nacionalidad española

residente en Barcelona, calle Béjar nº 17

por:

"MALLA PERFECCIONADA PARA JUEGOS ARTICULADOS DE PUERTAS METÁLICAS TUBULARES ARROBLABLES"

MEMORIA DESCRIPTIVA

La presente Patente de Modelo de Utilidad tiene por objeto una malla perfeccionada para juegos articulados de puertas metálicas tubulares arrollables, la cual es poseedora de determinadas ventajas prácticas, tanto constructivas como funcionales.

La malla perfeccionada en cuestión consiste en una plancha metálica doblada sensiblemente en forma de "Y", en la que se ha practicado, en cada una de sus dos ramas un orificio circular y en su extremidad opuesta, doblada sobre sí misma, un



76266

orificio común.

5. Estas mallas se colocan yuxtapuestas de manera simétrica, sirviendo los orificios antes mencionados para el paso de las varillas sobre las que se articulan los distintos grupos usuales de enlace o juegos articulados que forman el conjunto de suspensión de la puerta tubular arrollable.

10. Tales mallas son de muy poco peso, lo que contribuye notablemente a conferir mucha ligereza a los juegos articulados constitutivos de la puerta, lográndose también una gran movilidad.

Desde el punto de vista constructivo, las citadas mallas resultan de fácil preparación y, por tanto, económicas debido a partirse de tiras de plancha convenientemente dobladas y perforadas en los puntos descritos.

15. Para la mejor comprensión de la presente Memoria descriptiva, se acompañan dos hojas de dibujos en los cuales, tan sólo a título de ejemplo, se representa un caso práctico de realización del objeto de la invención.

20. En dichos dibujos, la Fig. 1 es una vista en alzado frontal de un fragmento de puerta tubular; la Fig. 2 muestra suelta una de las mallas utilizadas en dicha puerta; la Fig. 3 es una vista en perspectiva, en la que se aprecia la colocación de estas mallas.

25. La aludida malla está constituida por una plancha metálica (1), doblada en forma de "Y", figurando en las dos extremidades gemelas de dicha pieza sendos orificios circulares (2) para paso de las varillas (3) de la puerta. En el extremo opuesto, en el que la plancha de esta malla se halla doblada sobre sí misma, aparece un tercer orificio común (4), previsto igualmente para introducción de las indicadas varillas (3), todo tal
- 30.



y como se aprecia en las figuras 1 y 3.

La forma de trabajo de esta malla perfeccionada se desprende de lo expuesto, ya que dada su adecuada forma y ligereza, confiere a los distintos grupos o juegos articulados constitutivos de la puerta tubular arrollable, una gran movilidad que permite el giro fácil del conjunto, contribuyendo también el hecho de ser dicha malla muy resistente, a una buena solidez de la puerta arrollable.

Serán independientes del objeto de la invención los materiales, formas y dimensiones de la malla en cuestión, siempre que las variaciones que se introduzcan no afecten a su esencialidad.

N O T A

REIVINDICACIONES

15. Se reivindica como objeto de la presente Patente de Modelo de Utilidad:

1ª.- Malla perfeccionada para juegos articulados de puertas metálicas tubulares arrollables, que se caracteriza esencialmente por estar constituida por una plancha metálica doblada en forma de "Y", figurando en las dos extremidades gemelas de dicha pieza sendos orificios circulares para paso de las varillas de la puerta, mientras que en el extremo opuesto, en el que la plancha se halla doblada sobre sí misma, aparece un tercer orificio común con igual función, permitiendo la estructura de estas mallas ser articuladas en grupo sobre las referidas varillas y hacer factible la necesaria yuxtaposición para determinar el enrejado de varias de los juegos resultantes que obran de medio de suspensión de toda la puerta arrollable.

2ª.- MALLA PERFECCIONADA PARA JUEGOS ARTICULADOS DE PUERTAS METALICAS TUBULARES ARROLLABLES.

- 4 - 1 76266



Sean cuales fueren las circunstancias que concurren con la esencialidad propia de la misma.

Consta la presente Memoria descriptiva de cuatro páginas foliadas y mecanografiadas por una sola cara y va acompañada de dos hojas de dibujos aclarativos.

Madrid, 8 Octubre de 1959

P. A.



76266

Fig. 3

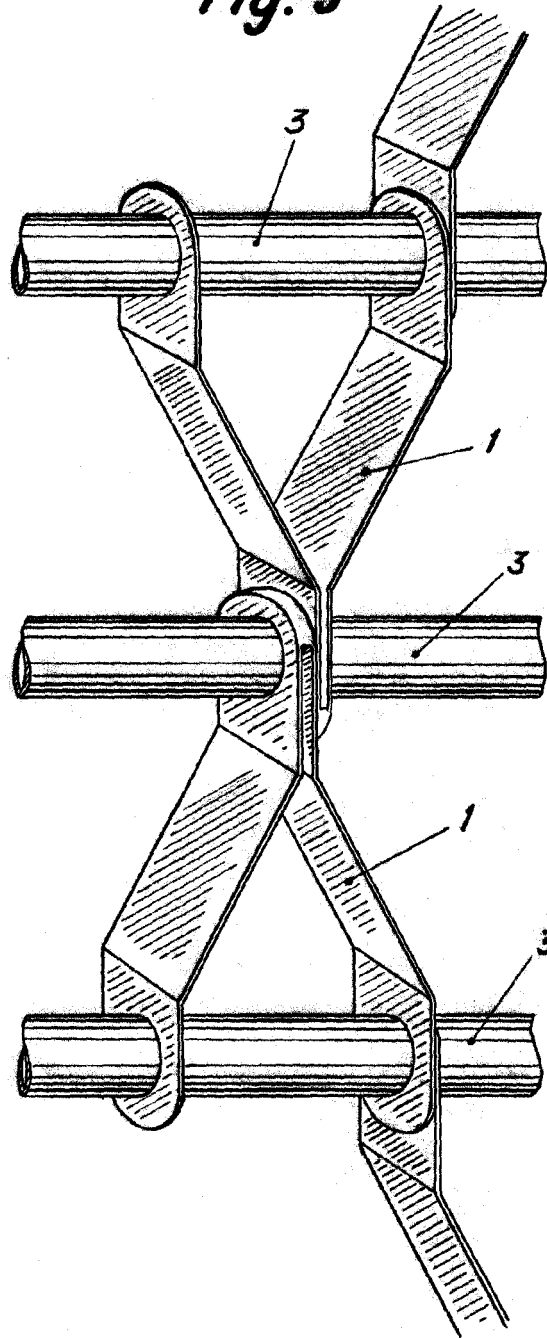
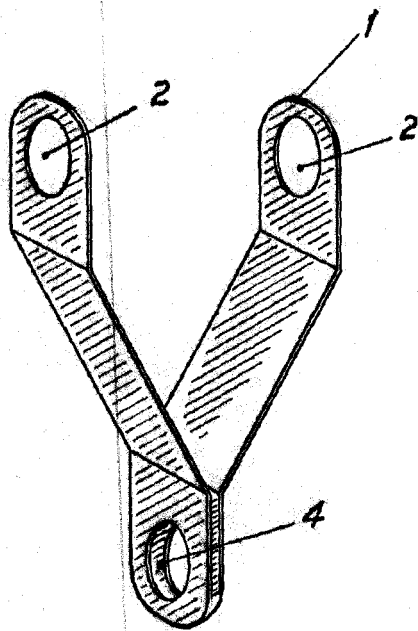


Fig. 2



Madrid, Octubre 1.959.

P.A.

R. Palencia



76266

Fig. 3

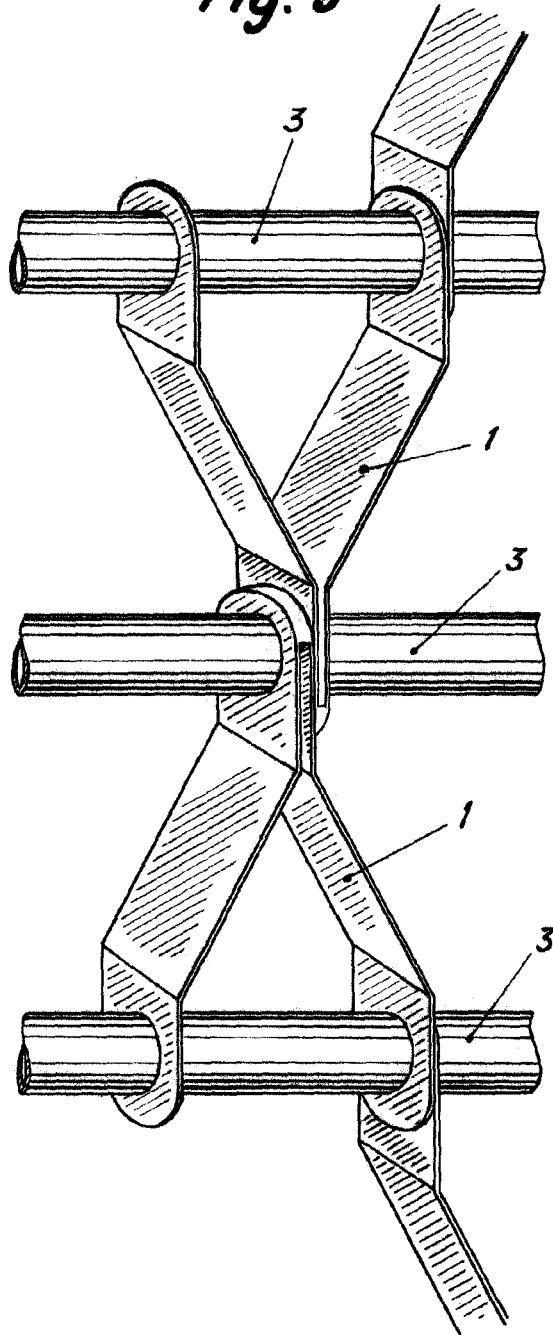
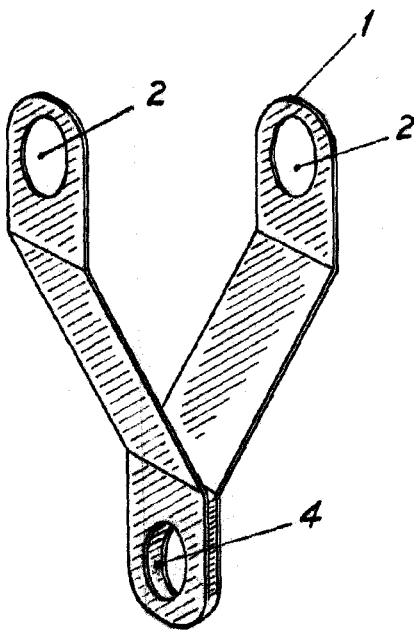


Fig. 2



Madrid, Octubre 1.959
P.A.

R. Palacios