





ma el mínimo y se facture simplemente por el número de llamadas, dicha posibilidad resulta doblemente de interés. Esta es precisamente la finalidad que se persigue con el dispositivo objeto de la invención. Poner a disposición del titular del teléfono un sencillo dispositivo de cierre por medio del cual puede inmovilizar a voluntad el disco telefónico, impidiendo así que puedan efectuar llamadas desde su teléfono en contra de su deseo..

Huelga aclarar la gran utilidad práctica que este aparato ha de reportar a los titulares del servicio telefónico, no solo en casas particulares, sino preferentemente en locales públicos, oficinas y establecimientos de gran concurrencia de gente, al permitir inmovilizar el teléfono impidiendo formular llamadas. Es por esto - por lo que este nuevo objeto aporta a la función a que se destina un servicio práctico y utilitario merecedor de protección para su explotación en exclusiva, por medio del presente Modelo de Utilidad.

El dispositivo inmovilizador a que nos venimos refiriendo comprende en esencia un cuerpo de cualquier forma capaz de acoplarse sobre la parte inferior del disco telefónico de llamadas, provisto en un extremo de su cara inferior o base de un escalón capaz de acoplarse al apéndice que actúa de tope del dedo al girar el disco, disponiendo hacia el extremo opuesto y también en su base de un resalte, preferentemente circular, de un diámetro tal que pueda penetrar en los orificios del disco, al objeto de que entre el citado apéndice de tope que es independiente del disco y un orificio de dicho disco, quede sujeto el aparato, impidiendo el giro del disco, al cual



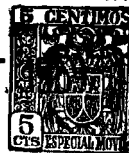
mantendrá anclado. Para que el dispositivo quede fijado al aparato telefónico, precisamente en la posición citada, consta de un resalte central capaz de introducirse en uno de los orificios del disco y con un disco, brazo u otro dispositivo, capaz de ser desplazado a un lado para situarlo debajo del disco de llamadas, impidiendo así que el aparato pueda separarse del teléfono en que se -  
45 monte. El dispositivo giratorio que fija el aparato al teléfono puede estar compuesto de cualquier mecanismo accionable con una llave, de tal modo que una vez accionada la cerradura, quede en la posición de cerrado, precisando colocar de nuevo la llave y girarla, para que el aparato pueda separarse del teléfono, para efectuar llamadas.  
50

Una importante particularidad de este dispositivo consiste en que su aplicación es totalmente externa y no afecta absolutamente para nada a los mecanismos del aparato telefónico, el cual se mantiene intacto, permitiendo recibir llamadas y atenderlas sin ningun inconveniente, ya que lo único que impide es que desde el aparato en que esté instalado se efectuen llamadas contra la voluntad del titular del teléfono.  
55  
60

Para mejor comprensión de cuanto anteriormente hemos expuestos, se acompaña una lámina de dibujos con la representación de un caso de realización práctica de uno de estos dispositivos, el cual se acompaña a título de ejemplo y sin caracter restrictivo alguno.  
65

En los citados dibujos sus figuras representan como sigue:

70 Fig. 1 - vista en planta del dispositivo aplica-



do a un disco telefónico de llamadas.

Fig. 2 - sección vertical por A-B, de la figura 1 (con la llave puesta).

Fig. 3 - sección longitudinal por C-D, de la figura 1.

Fig. 4 - perspectiva del dispositivo separado del disco de llamadas.

Fig. 5 - planta del dispositivo visto por su base

Las diferentes partes que componen el dispositi-

vo representado en los dibujos como ejemplo se señalan en ellos con las siguientes acotaciones: -1- es el cuerpo o caja del dispositivo que, en el caso del ejemplo, -

adopta una planta en forma de sector de anillo circular, a fin de adaptarse a un lado, sobre el disco de llamadas

-2- de cualquier aparato telefónico, señalándose con -3- los orificios debajo de los cuales estan los números indicativos. En la base del cuerpo -1- existe a un extremo un escalón o depresión -4- en la cual se aloja el apén-

dice -5- que sirve de tope al dedo cuando marcamos y hacemos girar el disco -2-. En el lado opuesto señalamos con -6- un resalte circular que se introduce y acopla en uno de los orificios -3-, mientras que en el centro y parte inferior existe otro resalte circular con un disco giratorio -7-. Dicho resalte se acopla e introduce en otro

de los orificios -3-, de tal modo que el disco -7- puede hacerse girar, (como se ve en la figura 2), para situarse debajo del disco -2- fijando el dispositivo al aparato telefónico.

En el caso del ejemplo, el disco -7- se hace girar por medio de un cilindro -8- accionable a su vez por



105 medio de la llave -9-, de tal modo que al sacar la llave después de girado el disco de fijación -7-, dicho cilindro -8- ya no puede girar por si mismo, precisandose del concurso de la llave para separar el dispositivo del aparato telefónico.

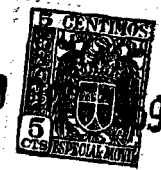
En la cara superior del cuerpo -1-, el dispositivo de cierre con la llave, resalta formando la elevación -10-, mientras que con -11- se señala el orificio de penetración de la llave.

110 Como podrá deducirse de lo dicho y representado, al colocar el dispositivo sobre el disco de llamada -2-, según aparece en las figuras 1,2 y 3, el resalte -6- introducido en un orificio -3- del disco -2- y el rebaje -4- en el que encaja el apéndice tope -5-, inmovilizan -  
115 al disco -2- impidiéndole que gire y por tanto que puedan efectuarse llamadas. En cuanto al disco -7-, al colocarse debajo del disco -2-, evita que el dispositivo se separe del aparato telefónico, sino se acciona con la llave -9-.

120 Finalmente conviene reseñar que este dispositivo podrá fabricarse en variedad de formas, tamaños y materiales, así como con cualquier tipo de llave y cerradura, pudiendo introducir también cualquier modificación de de  
125 se altere lo esencial expuesto en la siguiente

N O T A  
=====

Los puntos nuevos y de propia invención que se presentan para su reivindicación en este Modelo de Utilidad, son:



130

135

140

145

1ª.- Dispositivo inmovilizador telefónico, caracterizado por estar compuesto por un cuerpo de forma apropiada para acoplarse sobre el disco de llamadas de un aparato telefónico, poseyendo dicho cuerpo en su base un resalte destinado a introducirse en uno de los orificios del citado disco de llamadas, mientras que en el lado opuesto la base del cuerpo general tiene practicado un rebaje apropiado para alojar al apéndice que actúa de tope de los dedos al girar el disco de llamadas, de tal modo que al acoplar el dispositivo sobre el aparato telefónico, como queda dicho, el disco de llamadas queda inmovilizado sin poder girar, poseyendo además, también en la base, un resalte destinado a introducirse en otro orificio del disco marcador, con un elemento desplazable por medio de una llave, de tal modo que al situarse dicho elemento debajo del disco de llamadas, queda fijado el dispositivo inmovilizador al aparato telefónico, sin poder separarlo de él a menos que no se accione de nuevo la cerradura con la llave. Y

150

2ª.- "DISPOSITIVO INMOVILIZADOR TELEFONICO", de conformidad en un todo en lo esencial y fines industriales a lo descrito en la precedente Memoria Descriptiva y gráficamente representado en los adjuntos planos para su mejor comprensión.

Esta Memoria consta de SEIS hojas escritas o mecanografiadas por una sola cara a doble espacio en 153 líneas.

Valencia, 30 de Septiembre 1959

Por autorización del interesado

FIG. 1

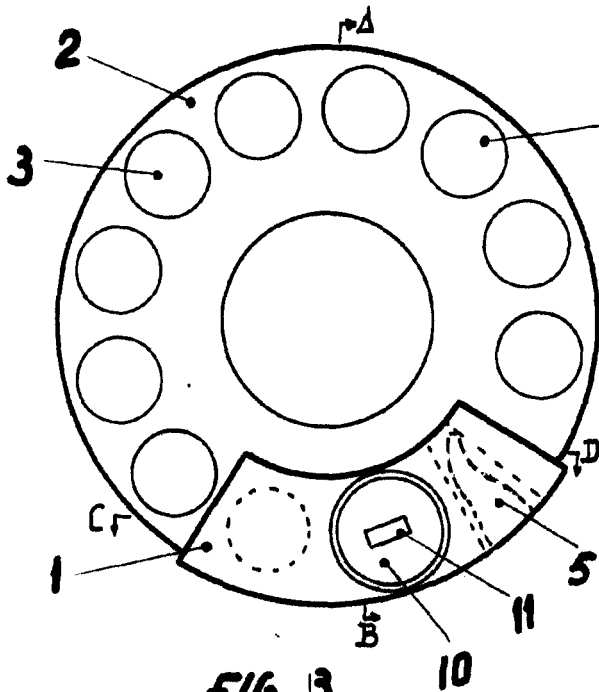
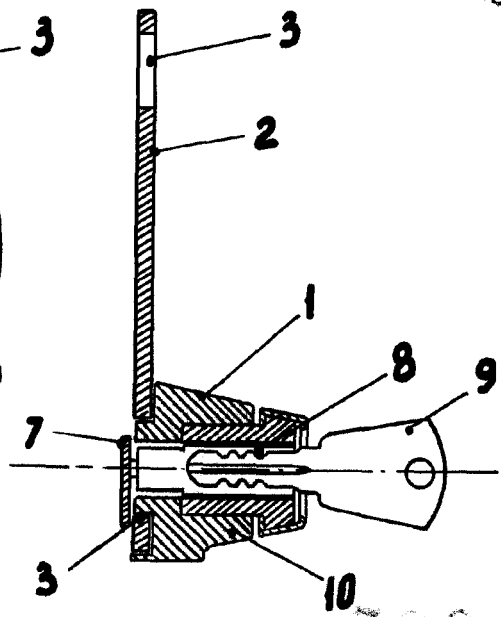
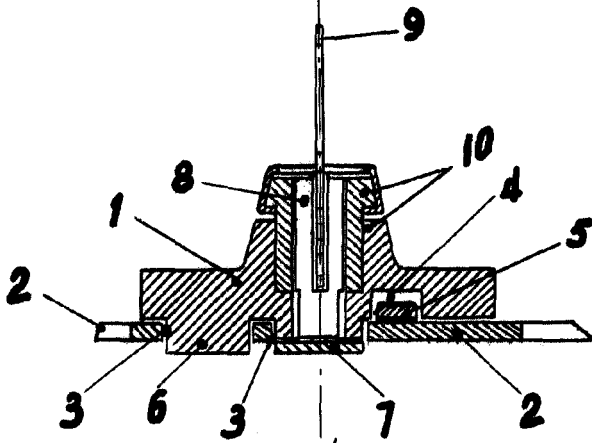


FIG. 2



SECCION A-B

FIG. 3



SECCION - C-D

FIG. 5

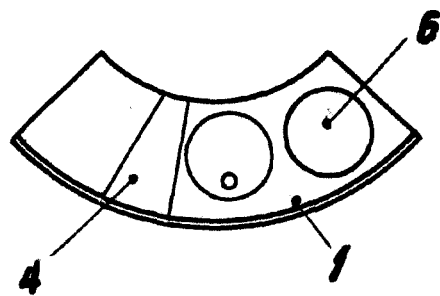
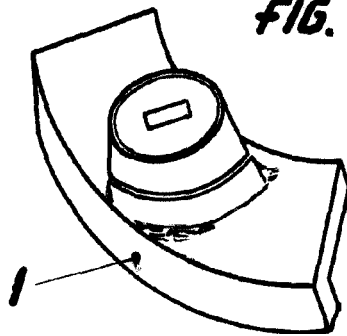


FIG. 4



ESCALA VARIABLE

VALENCIA, SEPTIEMBRE, 1959  
P.A.



77265