



76262

MEMORIA DESCRIPTIVA

=====

Correspondiente a la solicitud de registro de un Modelo de Utilidad, que por veinte años, se solicita para España y sus Colonias, a favor de la entidad FORTIS, S.A., de nacionalidad jurídica española, residente en Madrid, calle Alcántara número 5, - - - - -

p o r

" MOLDURA PROTECTORA ENTRE MUEBLES Y PARAMENTOS "

=====

5 Cuando se colocan repisas sobre la superficie vertical de los paramentos, resulta entre ellas y la pared una arista entrante donde pueden acumularse polvo y suciedad que, en todo caso, son difíciles de limpiar, y si se insiste en ello se termina averiando la superficie inmediata del paramento.

Lo mismo sucede tratándose de estanterías de muebles adosados de modo permanente contra las paredes de una habitación. Especialmente ocurre con los muebles de cocina y "office" don

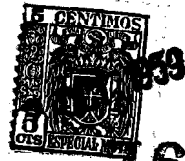


10 de con frecuencia es necesaria la limpieza del paramento
alicatado con líquidos como el agua de jabón, la que in-
filtrándose por el dorso de dichos muebles ocasiona su de-
terioro.

15 El objetivo del presente modelo de utilidad cuyo re-
gistro se solicita, es el evitar tales inconvenientes me-
diante el empleo de una moldura fabricada preferentemente
por moldeo de una materia plástica en longitudes indefini-
das, con perfil adecuado para sujetarse por sí misma sobre
el borde superior de la repisa o del mueble y ser aplicada
contra la pared gracias a una amplia superficie posterior
20 plana.

Dicho perfil está formado por una masa de sección
aproximadamente triangular con uno de los ángulos algo ob-
tuso, del que nace una delgada lámina o aleta paralela y
perpendicular a la cara de la moldura que habrá de apoyar-
se sobre el canto superior del mueble; con el vértice supe-
rior dotado de arista viva de apoyo sobre el paramento; con
25 el tercer vértice de la sección triangular formando una
caída anterior con borde redondeado, no ancha y paralela
a la citada aleta, y el lado del perfil comprendido entre
la aleta y la caída anterior debe tener una dimensión en
30 correspondencia con el grueso de la plancha vertical de la
repisa o del mueble, para que el borde de esta plancha ver-
tical quede comprendido con justeza entre la aleta y la caí-
da anterior de la moldura.

35 En esta Memoria se describe un dibujo que, como ejem-
plo sin caracter limitativo, se refiere a una realización
de la moldura protectora entre muebles y paramentos, de
acuerdo con el modelo. Dos figuras completan las explica-
ciones:



40

La figura 1 muestra un corte transversal de la moldura, y

La figura 2 muestra, según ese mismo corte, como la moldura queda adaptada después de su colocación.

45

La moldura, figura 1, presenta una sección transversal -1- dotada de una masa notoriamente triangular con el vértice -2- un poco en ángulo obtuso. De ese vértice -2- sale hacia abajo una lámina delgada o aleta -3- que es paralela a la cara inferior -2-4- de la masa triangular -1- y al propio tiempo perpendicular a ella. El vértice superior presenta la arista viva -6- que se apoyará fuertemente contra el paramento -8- del muro debido a la deformación vertical, figura 2, que sufrirá la cara -2-6- puesto que por construcción está algo inclinada hacia atrás, figura 1.

50

55

La lámina delgada -3- es algo ancha, y está prevista para quedar cogida entre el mueble -7- y el paramento vertical -8-, al haber sido la moldura previamente apoyada sobre el canto -9- horizontal del mueble -7-.

60

La superficie externa -5- de la moldura desciende desde -6- curvada para terminar en la caída -4- relativamente estrecha en comparación con la aleta -3- que recubre la arista anterior -11- del citado canto superior horizontal -9- de la repisa -7-.

65

Como se deduce de la figura 2, la moldura cumple la función de evitar la acumulación de polvo en la arista entrante -10- del borde superior del mueble y facilita la limpieza mediante la forma sumamente inclinada y lisa de su cara externa -5-, al propio tiempo que su arista superior -6- por la elasticidad del material resulta adherida con fuerza a la superficie del paramento vertical de la pared.

70



76262

75 La superficie externa de la moldura puede presentar perfiles diferentes, más o menos decorativos, de acuerdo con el carácter de las líneas de la habitación o del mueble que guarnece.

La moldura se fabrica en tiras de longitud indefinida, de las que se cortan los trozos necesarios en cada caso, y en variedad de anchos y de colores según la aplicación que haya de recibir.

80

N O T A

EN RESUMEN: El presente modelo de utilidad, que por veinte años, se solicita para España y sus Colonias, ha de recaer sobre las siguientes reivindicaciones:

85 1.- Moldura protectora entre muebles y paramentos hecha preferentemente de material plástico moldeado y en longitudes indefinidas, cuyo perfil se caracteriza por una masa de sección aproximadamente triangular con uno de sus ángulos algo obtuso, del que nace una aleta paralela y perpendicular a la cara de la moldura que habrá de apoyarse sobre el canto superior del mueble, con el vértice superior dotado de arista viva de apoyo sobre el paramento, y con el tercer vértice de la sección triangular formando una caída con borde redondeado, no ancha y paralela a la citada aleta; el lado del perfil comprendido entre la aleta y dicha caída anterior deberá tener una dimensión ajustada al grueso de la plancha del mueble donde se coloca la moldura.

90

95

2.- Moldura protectora entre muebles y paramentos de acuerdo con el número precedente, caracterizada porque su superficie externa preferentemente presenta una suave y curvada inclinación para evitar la retención del polvo.

100

3.- Por último se reivindica como objeto sobre el que



76262

ha de recaer el presente Modelo de Utilidad, que por veinte años se solicita para España y sus Colonias, - - - - -

p o r

105

" MOLDURA PROTECTORA ENTRE MUEBLES Y PARAMENTOS "

Todo conforme queda expresado en la presente memoria descriptiva que, consta de cinco hojas escritas a máquina por una sola cara y dibujos que se acompañan.

Madrid, 7 de Octubre de 1959

P.A.,

PEDRO FELIX MARRA
S. P.

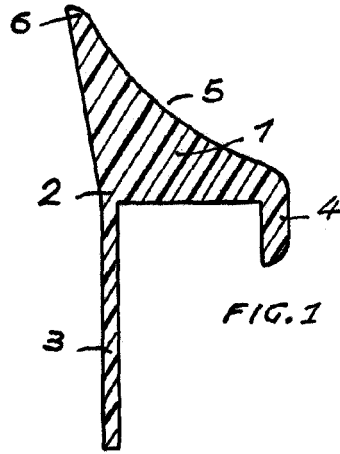
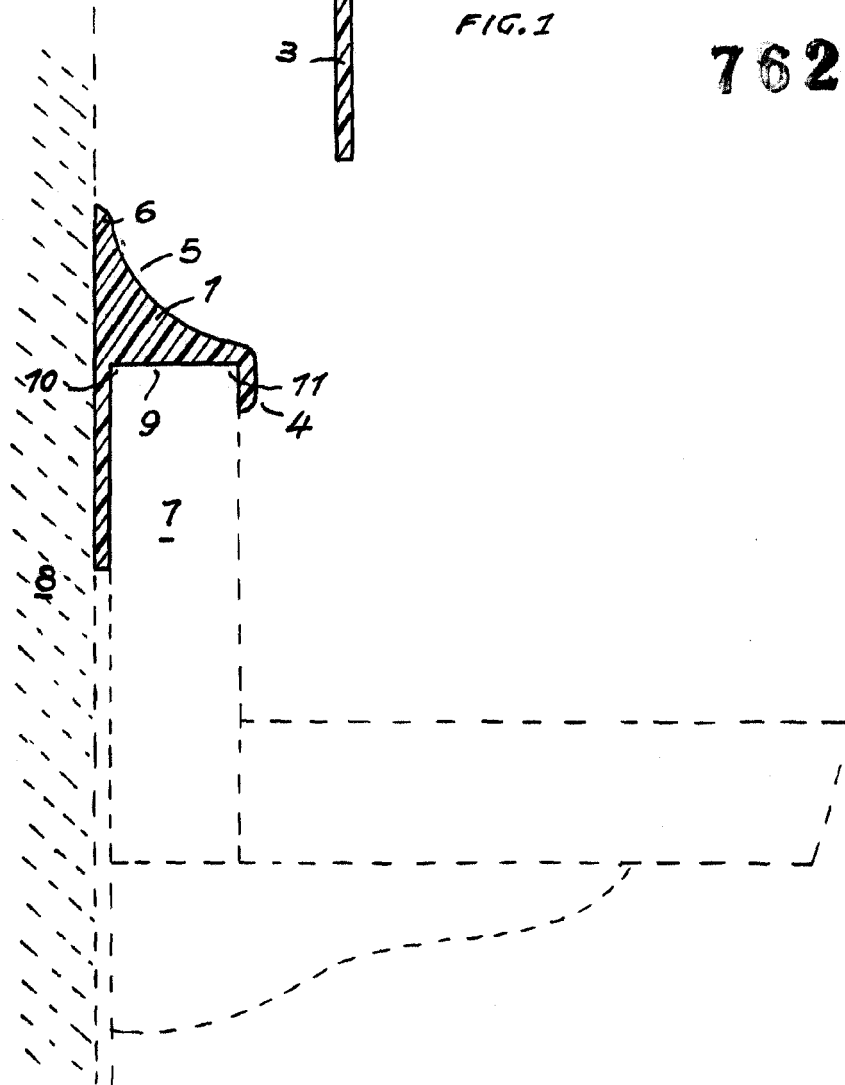


FIG. 1

76262



ESCALA VARIABLE
MADRID, 7 OCT. 1950
P.A.
PEDRO FELIX MARRA
R.P.