



76260

M E M O R I A      D E S C R I P T I V A

que se acompaña a una solicitud de modelo de utilidad, para España y sus Posesiones, por veinte años, correspondiente a DISPOSITIVO ESCURRIDOR PERFECCIONADO PARA MAQUINAS LAVADORAS, a favor de don Simeón Ochoa Orive, de nacionalidad española, residente en Bilbao, calle Dos de Mayo nº 7.

-----

El presente modelo de utilidad se refiere a un dispositivo escurridor, perfeccionado, para las máquinas lavadoras del tipo de las que adoptan forma de fregadera convencional.

5

En esta clase de máquinas conocidas hasta la fecha, la hélice o turbina se coloca en una de las caras o lados mayores del rectángulo que forman. En una de las caras o bases menores de éste, se acopla el dispositivo escurridor, formado por una plancha en forma de plano inclinado, de base maciza, y que, por consiguiente, limita el fondo y por tanto, la capacidad de cubicación del depósito de agua, ya que tanto la plancha como su base penetran notablemente dentro del mismo. Por tanto, para conseguir una determinada capacidad de cubicación, han de presentar estos tipos, un gran

10

78280-70



15

tamaño; y la reducción del tamaño ha de realizarse forzosamente a expensas de la capacidad de cubicación.

20

Para evitar estos inconvenientes, se ha llegado, tras diversos estudios, al presente modelo de utilidad, en el que se logra un depósito de dimensiones reducidas, de gran cubicación pese a ello, gracias a la especial disposición en voladizo que se dá a la plancha de escurrir.

25

Para mejor comprensión de esta memoria, se acompaña una hoja de planos en la que se representa un ejemplo ejecutivo de la invención, citado a título de ejemplo meramente ilustrativo, sin caracter limitativo, pues caben variantes de realización dentro del espíritu de la invención, sin que éste se altere. En dichos planos:

1

La fig. 1 es un corte vertical del depósito que muestra el escurridor en voladizo.

30

La fig. 2 es una planta de la fig. 1.

35

Según la invención, tenemos un depósito de material adecuado (1) que lleva en uno de sus lados mayores la turbina convencional (T); en uno de sus lados menores, el citado depósito va dotado de un escurridor (2) en voladizo, lo que permite que el nivel del agua (N-N) ocupe totalmente de extremo a extremo el citado depósito, pasando debajo del voladizo, aprovechándose así el espacio (E) existente debajo del mismo, y que no presentan los tipos convencionales porque limitan la capacidad del depósito mediante un paramento vertical que acoplan debajo del terminal libre del escurridor. Como puede verse en la fig. I de nuestros planos, en el presente modelo, se gana dicho espacio (E) que aumenta la capacidad de agua a ubicar en el depósito. Por tanto, con un depósito de dimensiones reducidas, puede lograrse la misma cubicación que en los tipos convencionales con un depósito grande; pudiéndose aprovechar, en nuestro modelo, el espacio

40

45

73260 7



existente al lado del depósito (Fig. 2, ref.3) para suplemento auxiliar, plataforma o lo que se desée.

50 Finalmente se hace constar que en el presente modelo de utilidad cabe cualquier variante de realización que no altere el espíritu de lo descrito, pudiéndose fabricar en toda clase de formas, materiales y dimensiones adecuadas sin limitación.

- - - - -

55 N O T A - Descrito suficientemente lo que antecede, sólo resta consignar que lo que se declara propio, nuevo y útil del solicitante es lo contenido en las siguientes:

REIVINDICACIONES

60 1 - Dispositivo escurridor perfeccionado para máquinas lavadoras, caracterizado esencialmente por consistir en un depósito de planta rectangular, que en uno de sus lados mayores va dotado de una turbina adecuada, y en uno de sus lados menores va provisto de un escurridor formado por un plano inclinado en voladizo que permite ocupar con agua del mismo depósito el espacio que queda bajo dicho escurridor.

65 2 - DISPOSITIVO ESCURRIDOR PERFECCIONADO PARA MAQUINAS LAVADORAS.

70 Todo según queda descrito en la presente memoria que consta de tres hojas foliadas y mecanografiadas por una sola cara con un total de setenta y una líneas y hoja de planos que adjunto se acompaña.

Madrid 7 de octubre de 1959

p.a.

ANTONIO NARANJO

P. P.



FIG. 1

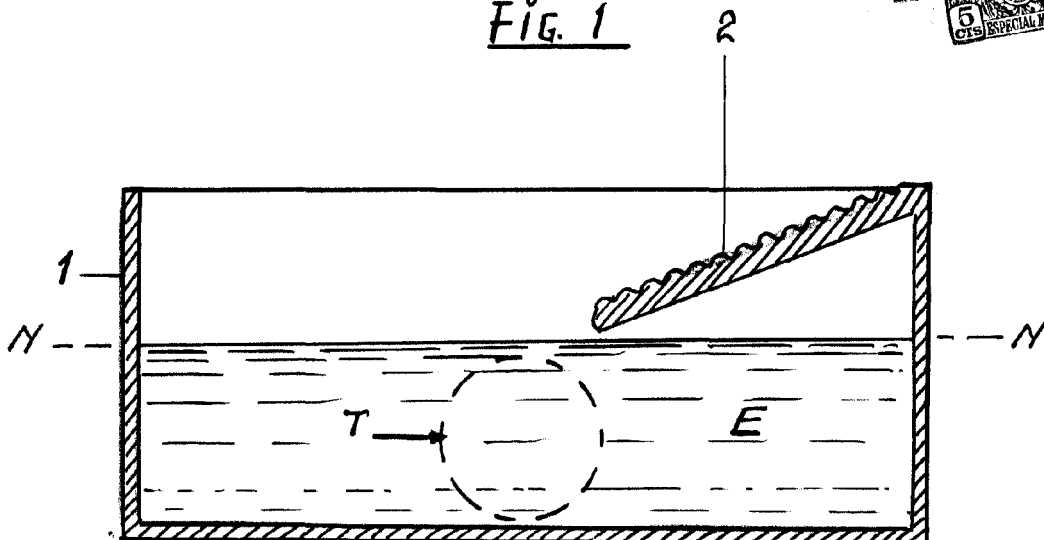
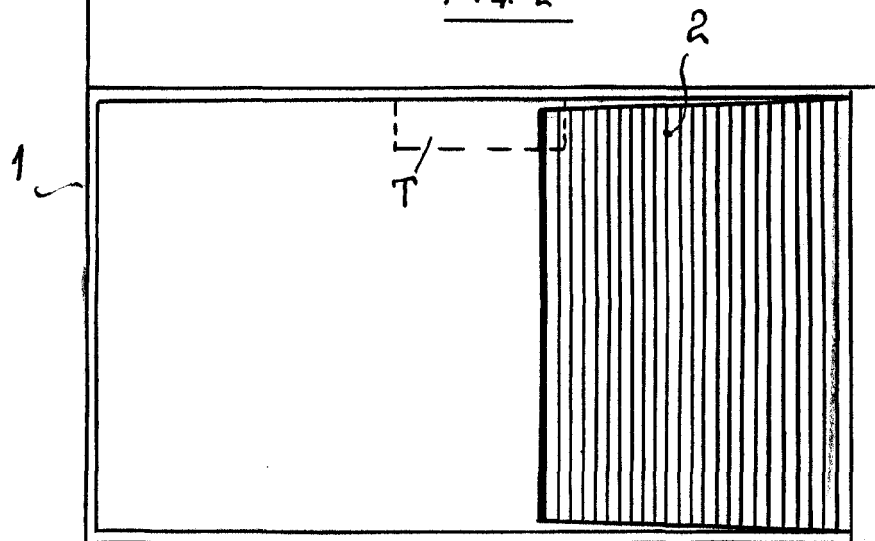


FIG. 2



MADRID 7 OCTUBRE 1959

ANTONIO NARANJO

P. P.

*[Signature]*

ESCALA VARIABLE