



76254

76254

MODELO DE UTILIDAD

que por veinte años, para España y sus Posesiones, se solicita a favor de DON LEOPOLDO AZANCOT LOPEZ, de nacionalidad española, residente en SEVILLA(ESPAÑA), calle Bailén nº 39-C, por: "UNA CAJA PARA ELEVADORES-REDUCTORES ELECTRICOS".

Memoria descriptiva

5 Este modelo de utilidad cuyo registro se solicita, se caracteriza por constituir una caja para elevadores-reductores de aparatos de radio que presenta la novedad de tener un tamaño reducido y afectar la forma de un pequeño aparato de radio, presentando por su parte frontal el indicador del voltaje y a su lado un botón o pulsador que se emplea para control de corriente, estando exteriormente revestido de un material plástico que le dá una gran vistosidad.

10 El presente modelo de utilidad vá constituido por una caja (1-fgs.1-2-3) de perfil y planta rectangular, con las aristas (2-fgs.1-2-3) ligeramente curvadas. Sobre la parte frontal lleva una placa (3-fg.2) preferentemente de color blanco, fijada por su parte inferior por un par de tornillos (4-fg.2),



15

llevando situado sobre la parte frontal superior izquierda el indicador de voltaje (5-fgs.1-2-3), y el mando de control - (6-fgs.1-2-3) sobre el lado derecho, quedando todo limitado y enmarcado por un junquillo (7-fg.2) de unión que hace contraste con el color de la caja exterior. - Sobre esta placa frontal (3-fg.2) llevará también la marca de fabricación y un rótulo indicando si el elevador es automático. El cable (8-fgs.1-3) de toma de corriente sale por la parte trasera de la caja, llevando ésta una serie de taladros pasantes para refrigeración, y sobre la base inferior, cuatro patas (9-fgs.2-3) metálicas de forma cónica.

20

25

Todo según se detalla en el dibujo adjunto que a título de ejemplo acompaña a la presente memoria descriptiva en el que representa:

La fig. 1, una vista en planta de la caja para el elevador-reductor.

30

La fig. 2, una vista en alzado y de frente; y

La fig. 3, una vista en alzado de la misma por su lateral.

REIVINDICACION

Se reivindica como de la propia y nueva invención, la propiedad y explotación exclusivas de:

35

1º.- Una caja para elevadores-reductores eléctricos, caracterizada por ser de planta y perfil rectangular, con sus aristas ligeramente curvadas, y revestida toda ella de material plástico, llevando dispuesta sobre su cara frontal una placa fijada por su parte inferior por tornillos.

40

2º.- Una caja para elevadores-reductoras eléctricos, según 1ª reivindicación, caracterizada por llevar montado sobre la - placa frontal un indicador de voltaje y el mando de control de corriente, quedando todo limitado y enmarcado por un junquillo de unión.

45

3º.- "UNA CAJA PARA ELEVADORES-REDUCTORES ELECTRICOS".

70204



Consta la presente memoria descriptiva de tres hojas numeradas y mecanografiadas en una sola cara a las que se acompaña un plano para su mejor comprensión.

MADRID, 7 OCT. 1959

Procedido de la Coma
[Signature]

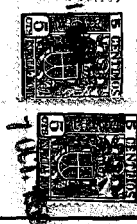


Figura 1

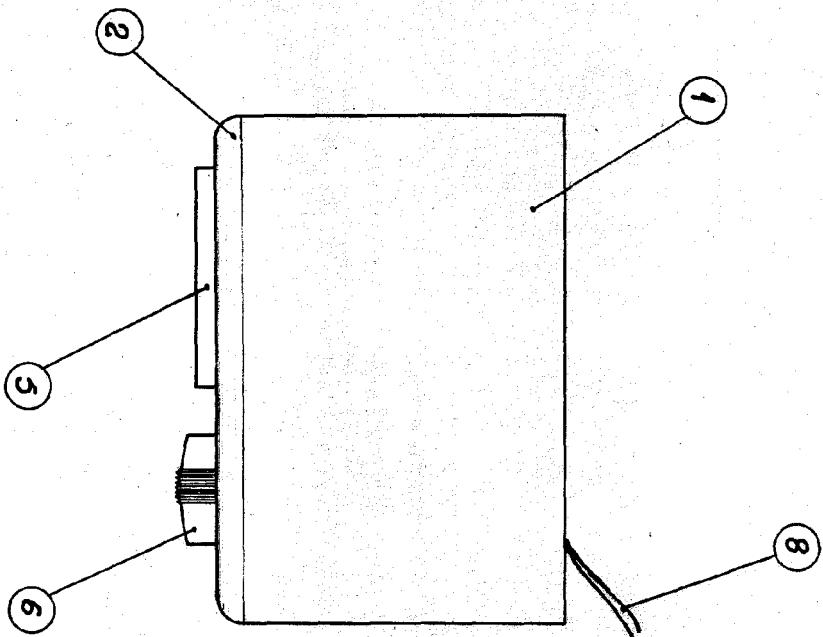


Figura 2

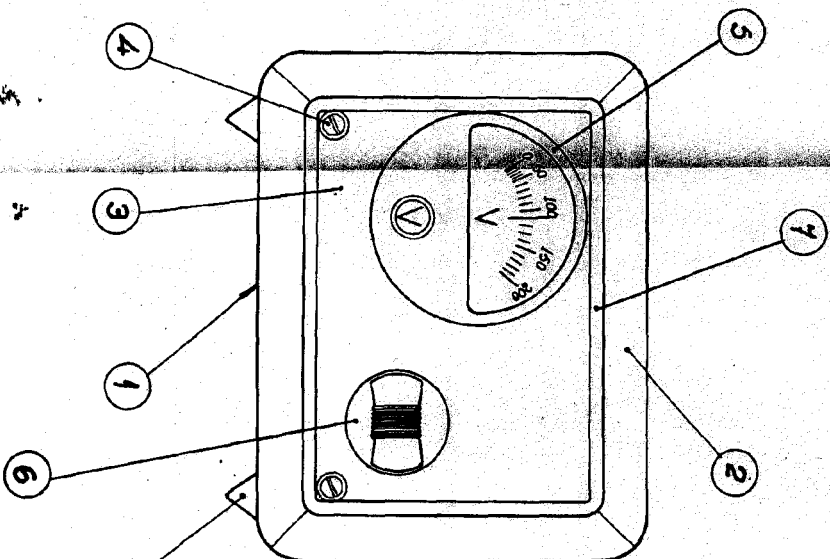
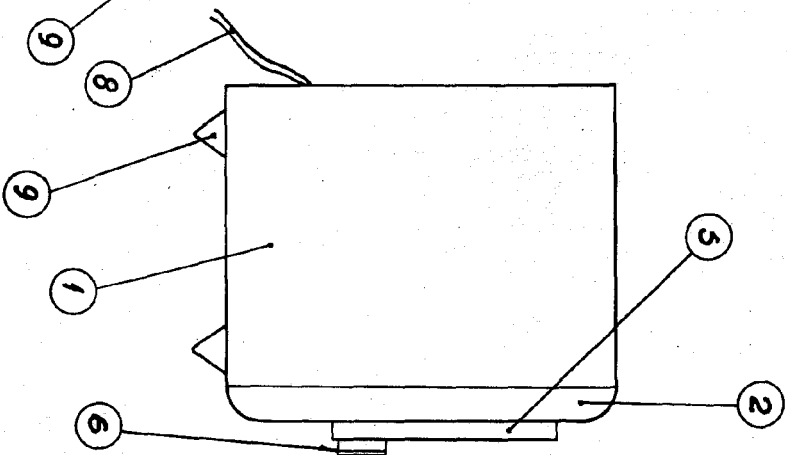


Figura 3.



Escala: Variable.

