



6 OCT. 1933

76243

MODELO DE UTILIDAD

=====

MEMORIA DESCRIPTIVA

Sobre:

" ELEMENTOS DE CIERRE PARA PERSIANAS DE TABLILLAS HUECAS "

Solicitante: Don Antonio RICO RICO, de nacionalidad española,
domiciliado en ONIL (Alicante).

La presente memoria se refiere a unos elementos de
unión para el cierre de las persianas de tablillas huecas
especialmente y en sustitución de las piezas conocidas como
lamas.

5.

Es cada día mayor el empleo de las persianas de

76243



10. tablillas huecas realizadas en materiales plásticos o bien en metales ligeros, como el aluminio, y posteriormente tratadas convenientemente por procedimientos químicos para aumentar su duración que de ésta forma resulta ser casi ilimitada, sin precisar de cuidado alguno, por lo que compensa sobradamente la diferencia económica que pueda existir con las hasta ahora empleadas de tablillas de madera, que, además de precisar de frecuentes y periódicas revisiones para conservación, con impregnación de aceites especiales, acaban siempre alabándose
15. se con el consiguiente peligro de rotura, además de que éste alabeo es causa de que las persianas no cumplan con la misión requerida. Todo esto hace que las persianas anteriormente mencionadas, con tablillas huecas, se empleen con más frecuencia, pero éstas presentan actualmente el inconveniente de que la
20. unión entre las diferentes tablillas que la componen, se realizan mediante complicados procedimientos mecánicos que anulan las ventajas que presentarían de otra forma.

25. Para evitar los inconvenientes antedichos, se han ideado los elementos que son objeto de la presente memoria, y consistentes en cuerpos de material adecuado que presentan lateralmente dos perforaciones por las que penetran unas varillas que a su vez quedan incluidas en el interior de las tablillas a las que mantienen entre los espacios determinados por la separación de los elementos de retención.

30. Para la mejor comprensión de cuanto queda indicado, se acompaña una hoja de planos en los que se representa esquemáticamente el nuevo elemento de cierre y retención de las tablillas de las persianas, realizándose a continuación y con referencia a los mismos dibujos, una detallada descripción

35. de su constitución y funcionamiento.



73243.6

En la figura primera, una vista en perspectiva que muestra dos tablillas consecutivas y la forma de realizarse la unión entre ellas.

40. En la figura segunda, un detalle, en dos vistas, de uno de los elementos de retención.

Según queda representado, las tablillas, preferentemente huecas se designan con la marca -1- y presentan en las superficies que han de quedar en contacto al cerrar la persiana, unas fenestraciones a través de las cuales pasan los extremos de las piezas -2- que actuarán como las lamas normales y que presentan dos perforaciones -3- por las que se hace pasar la varilla -4- de forma tal, que ésta varilla queda ocupando toda la longitud de la tablilla y mediante ésta disposición se logra una eficaz distribución de esfuerzos que aumenta considerablemente la vida de la persiana y que por la misma causa puede realizarse con menos empleo de materia prima, caso de realizarse en material plástico, o bien de ser metálica, con menos grueso de pared, lo cual representa una considerable economía en la fabricación y un manejo mucho más sencillo por requerir menos esfuerzo el movimiento.

50. Descrita suficientemente la naturaleza y alcance de la presente invención, se hace constar que el privilegio de concesión del modelo de utilidad que se solicita, deberá recaer precisamente sobre "ELEMENTOS DE CIERRE PARA PERSIANAS DE TABLILLAS HUECAS, de acuerdo con las siguientes:

REIVINDICACIONES

1ª.- Elementos de cierre para persianas de tablillas huecas, caracterizados por estar formados por un cuerpo



76243600

65. macizo de material adecuado que presenta una forma paralelepípedica alargada cuyas caras menores quedan redondeadas en su perfil y que disponen de dos perforaciones circulares en las caras mayores en las inmediaciones de las extremidades, a través de las cuales discurren unas varillas de la misma longitud que la de la tablilla y que quedan colocadas precisamente en la parte interna de éstas mismas tablillas, a las que atraviesan por las caras que quedan en contacto en el momento del cierre y por unas fenestraciones rectangulares, las piezas primeramente mencionadas, las cuales quedan distribuidas en la longitud de la tablilla de forma tal que se distribuyan normalmente los esfuerzos de la propia sustentación.
- 70.
- 75.

2ª.- ELEMENTOS DE CIERRE PARA PERSIANAS DE TABLILLAS HUECAS.

80. Según queda sustancialmente descrito en la presente memoria, que consta de cuatro hojas escritas a máquina por una sola cara y dibujo.

Madrid, 6 de Octubre de 1959

Don ANTONIO RICO RICO
P.P.

FRANCISCO GARCIA CABRERIZO
P. P.



78243

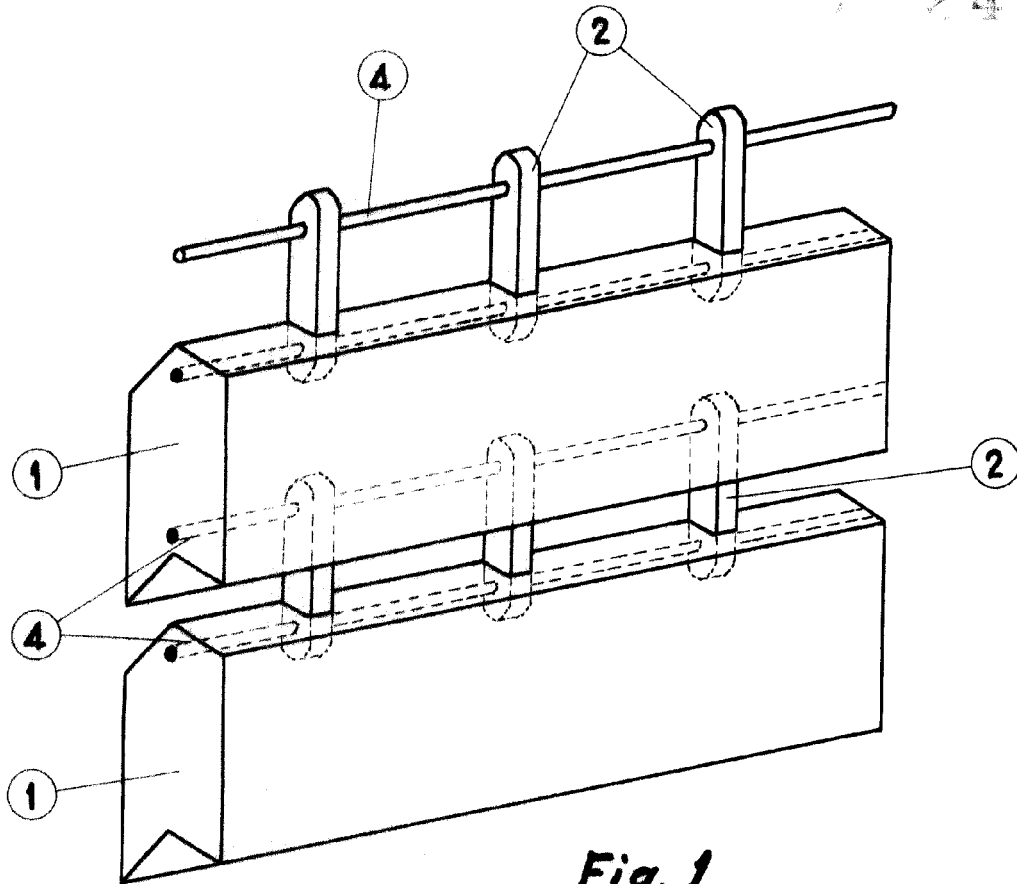


Fig. 1

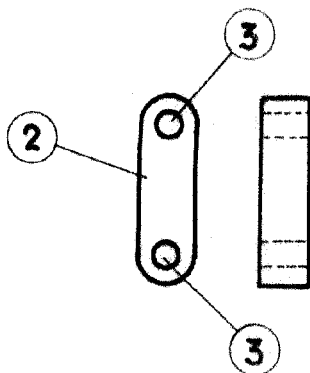


Fig. 2

Escala variable

Madrid 6 de Octubre de 1969

P.P.

FRANCISCO GARCIA GABRIEL
P. P.